

実習課題

テープディスペンサーの設計

- ・かさばって持ち運びがしづらい
- ・刃がむき出しで危ない
- ・テープの装着方法が複雑



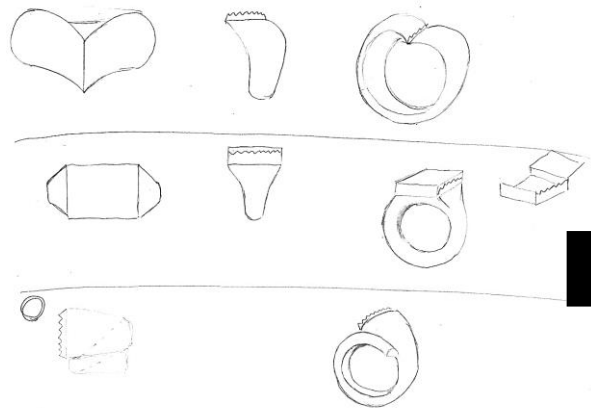
→装着方法が簡単でコンパクトに！

令和4年度

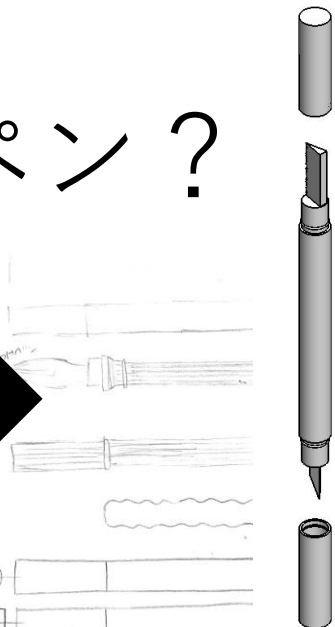
デザインパテントコンテスト

解決手段

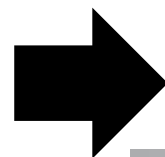
指輪？



ペン？



ばね？



螺旋型で面白いデザインって？

作品名：トルネードカッター

令和4年度

デザインパワートコンテスト

サーチ

これだ!



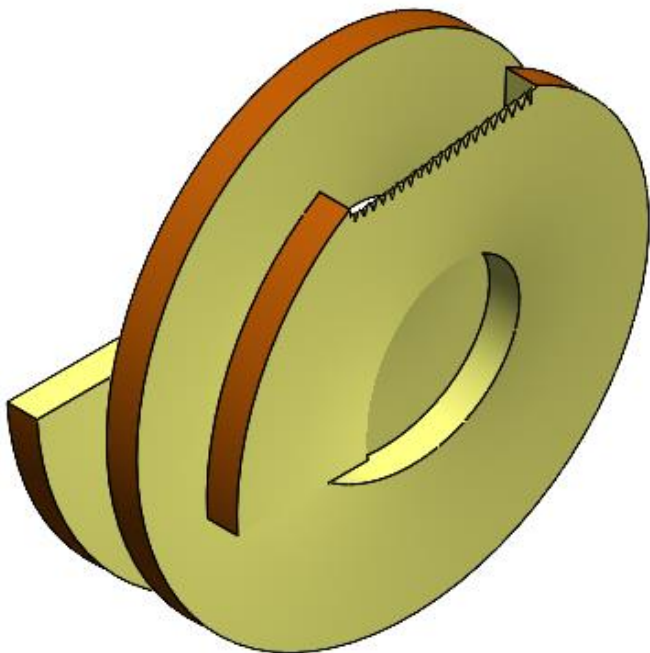
トルネード ポテトの特徴

- ・平らな螺旋形状
- ・伸び縮みする
- ・柔軟性がある
- ・おいしい

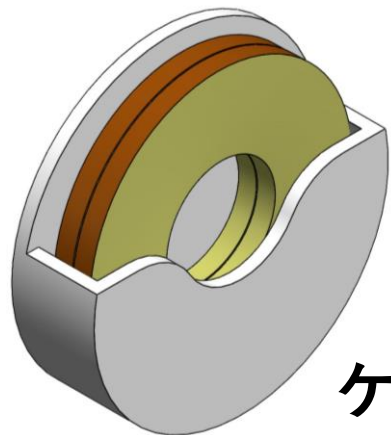
模型



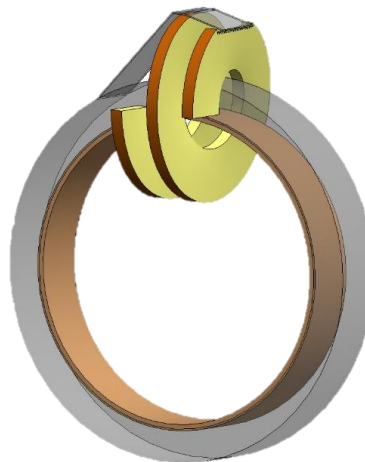
作品名：トルネードカッター



- ・ 装着がし易く、
手にフィットし易い
- ・ 使用しない場合は
円盤形状にすることができる
- ・ テープを切った後も
始まりが判って便利



ケースに入れた場合



装着した場合