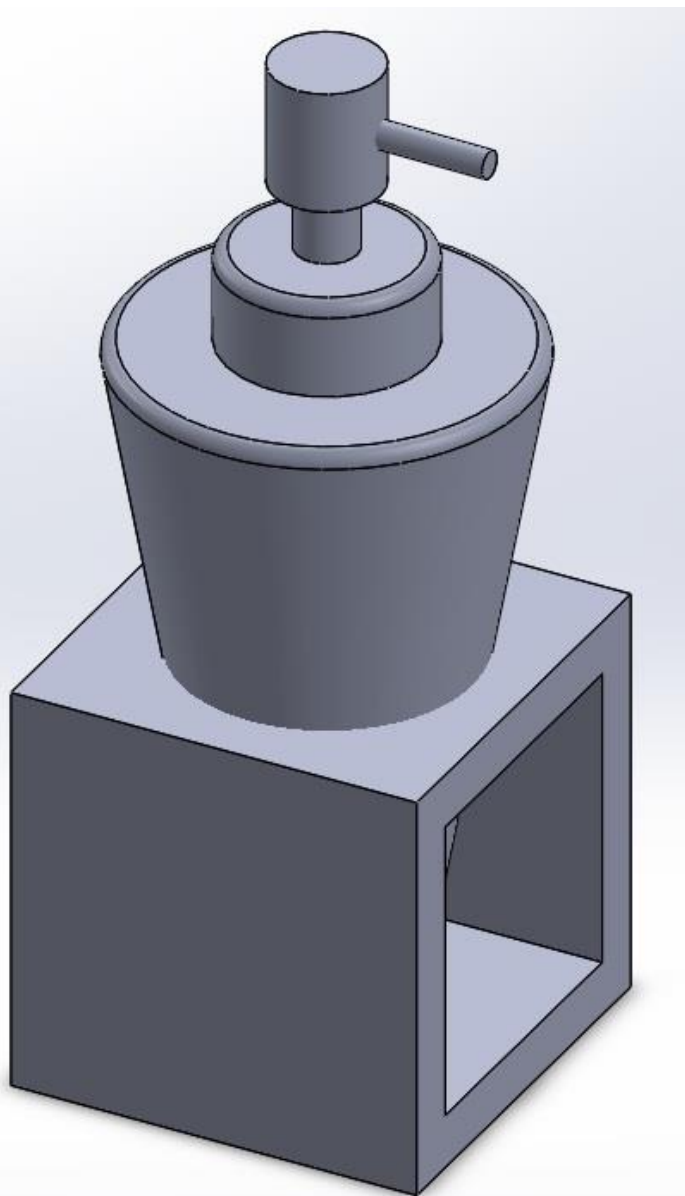
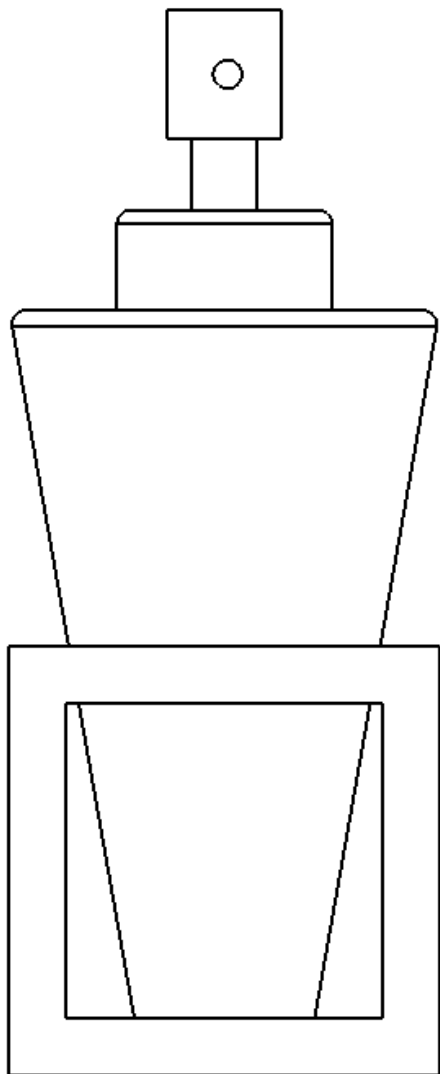


シャンプーやボディーソープの詰め替えをするときに、ボトルの下の方に何回分も使えらる量が残っているのので、それを無駄なく使いたいと思った。



- 液体はボトルの下に落ちてたまるのでボトルの下のほうを小さくして中心に寄せることで無駄をなくせることができる。しかし、下を小さくするとバランスが悪くなるので、別で台をつける。
- 詰め替えのタイミングをわかりやすくするために、台の部分に穴をあけ、見やすいようにする。

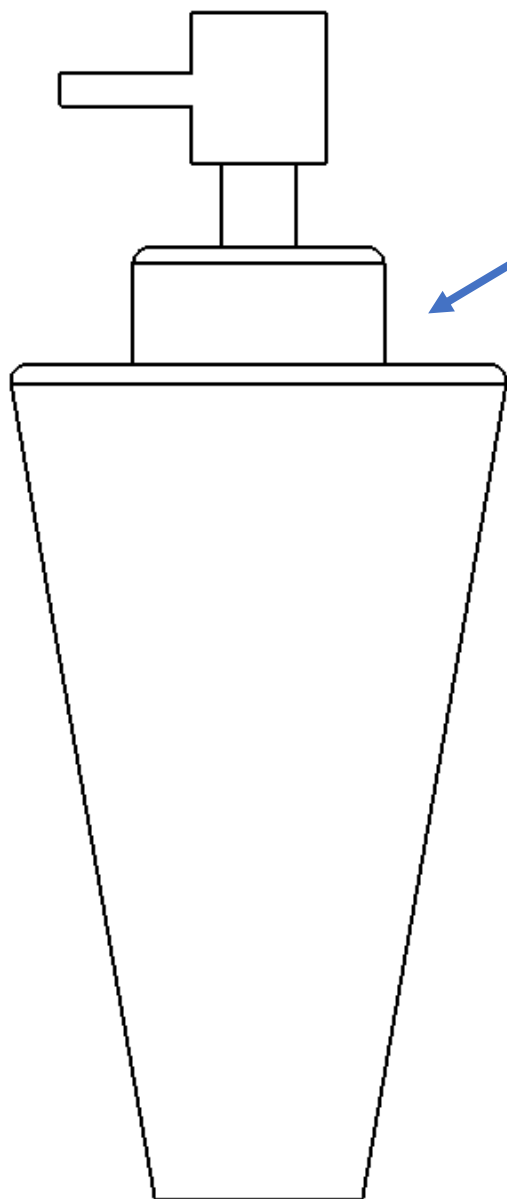


- 左の図のように下に行くにつれ、中心によるようにして液体を真ん中に寄せ、最後まで使えるようにする。
- 下が小さくなる分、バランス感が悪くなるので別で台を作りバランス感をよくし、倒れないようにする。

令和4年度

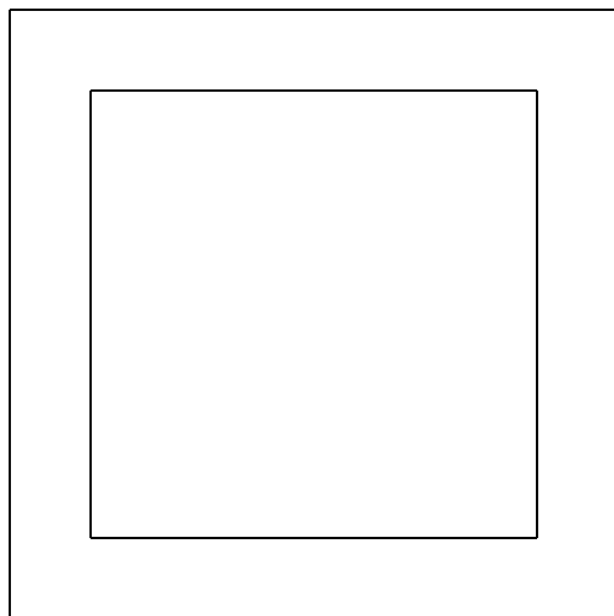
# デザインパテントコンテスト

## 受賞作品



下のようにボトルの部分を分解することが可能なので、液体の詰め替えを行うときに簡単にすることができます。

台の横が開いているので、残りの液体の量を確認することができます。



作品名  
無駄なしボトル

令和4年度

# デザインパテントコンテスト

受賞作品

## 試作品



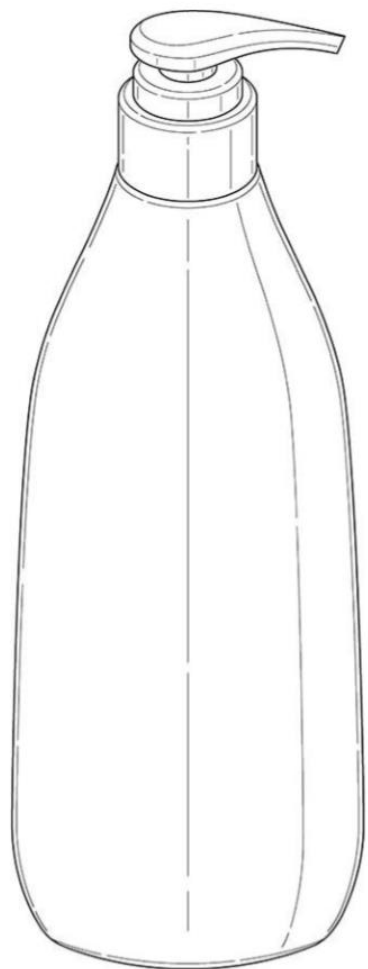
作品名  
無駄なしボトル

令和4年度

# デザインパテントコンテスト

サーチ

【登録番号】 意匠登録第1709478号 (D1  
709478)



このボトルと比べて違  
う点は下に行くにつれ  
小さくなっているので  
無駄なく使えることが  
できます。

作品名  
無駄なしボトル