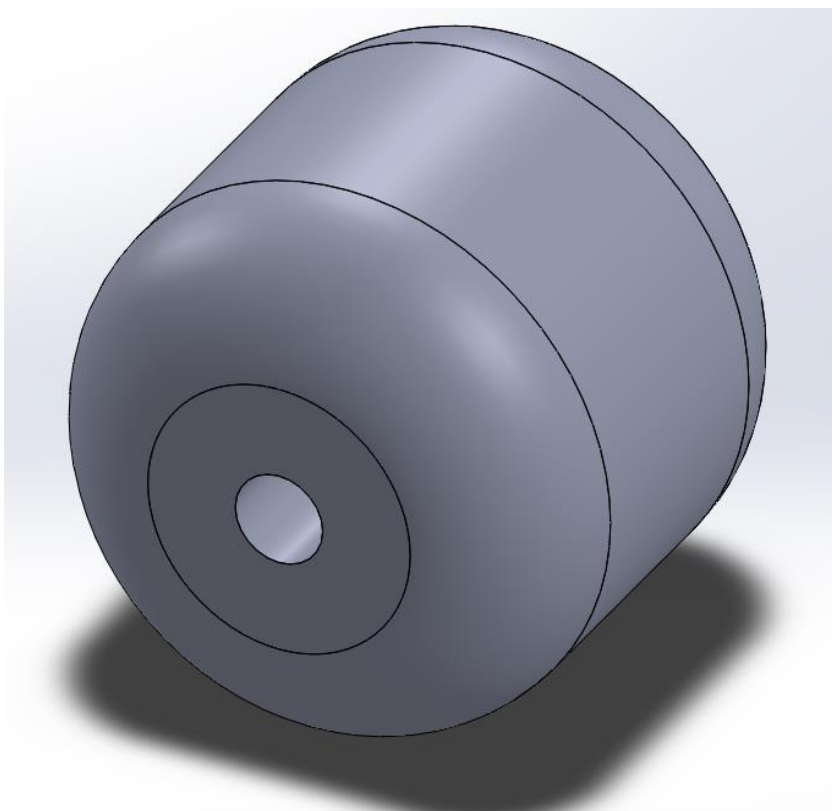


- ・ ノビのあるボールを投げたい
- ・ 回転をできるだけ真っすぐにしたい

令和4年度

# デザインパテントコンテスト

## 解決手段



ボールの真ん中に穴をあけることによって、ボールを投げた時、回転軸が真っすぐにならないとボールにブレが生じて、ノビのあるボールが投げられないので、課題を解決できると考えた。

令和4年度

# デザインパテントコンテスト

サーチ

J-PlatPatで検索

E3-340 野球道具

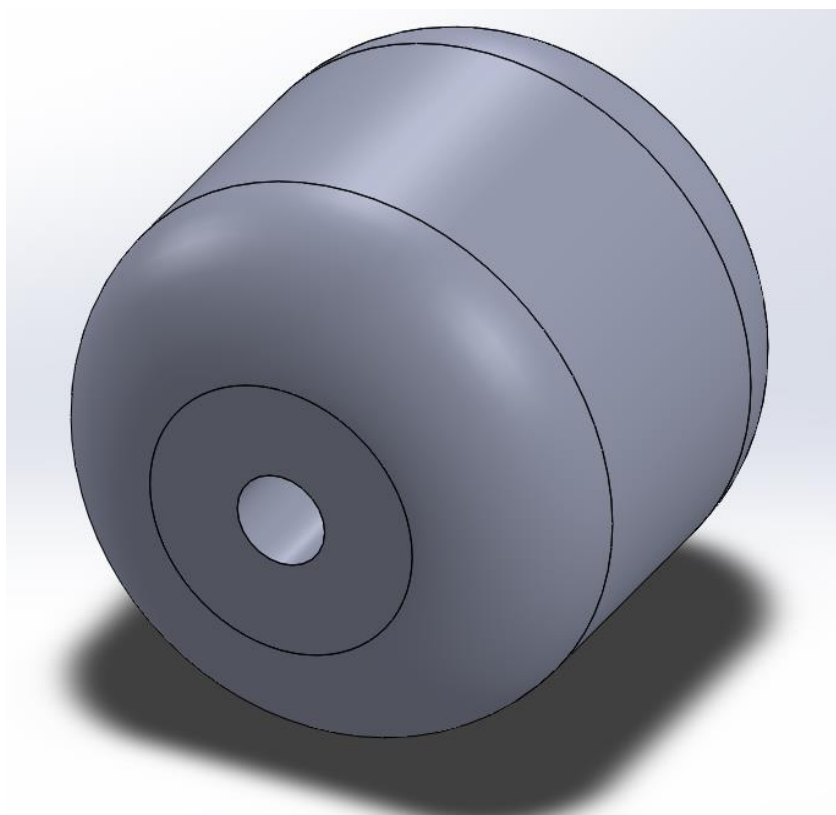
E3-340で検索 ヒット213件→該当なし

令和4年度

# デザインパテントコンテスト

受賞作品

回転軸が真っすぐにならないと、ノビのあるボールが投げられないので、回転の確認に使える。



作品名  
野球用回転確認練習ボール