

- 一度使ったテーピングをそのままカバンなどに入れておくと、ほどけてしまい使いにくくなってしまふ。
- 現在あるテーピングケースは、中身を取り出さないと使えなかったり、収納できるサイズが決まっていたりと不便だと感じた。

- ケースにスリットをつけることで、中身を取り出さずにテーピングが使用できるようにした。
- テーピングのサイズに合わせて、ケースのサイズが変更できるようにした。
- ケースにクリップを取り付け、テーピングがほどけないようにした。

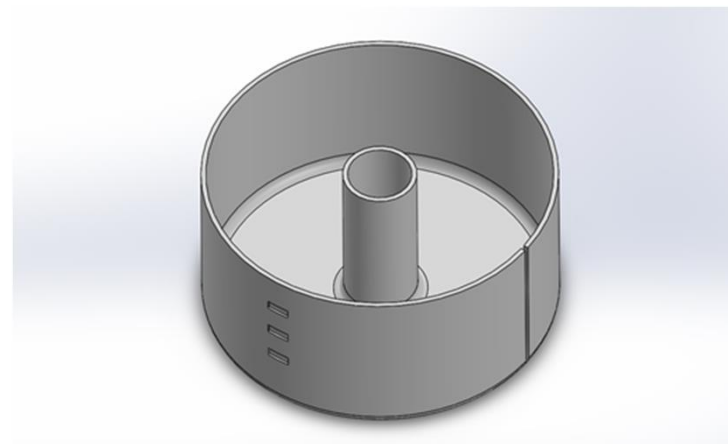
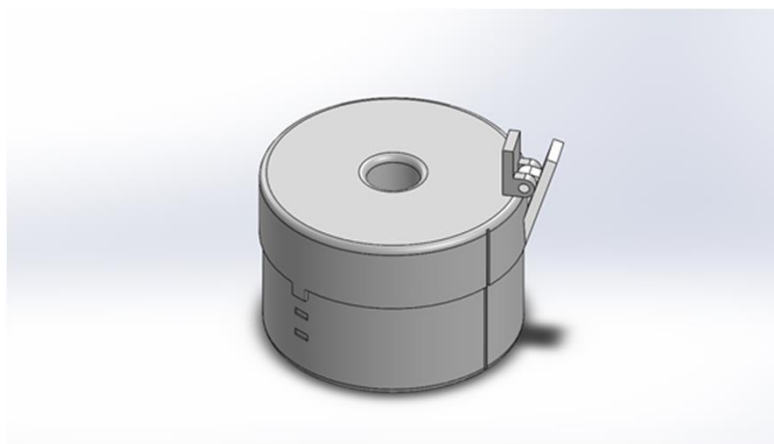
- テーピングには、どのようなサイズがあるか調べた。
- 既存のテーピングケースには、どのようなものがあるか調べた。
- インターネットを使用し、類似した意匠がないか調べた。

令和4年度

デザインパテントコンテスト

受賞作品

- このテーピングケースはスリットを設けたり、クリップを取り付けることでテーピングを使用しやすくした。
- サイズを変更できるようにし、様々なテーピングが収納できるようにした。



作品名テーピングケース