

実習課題

『生活用品のデザイン』

家で問題を感じるところ→**浴室！**

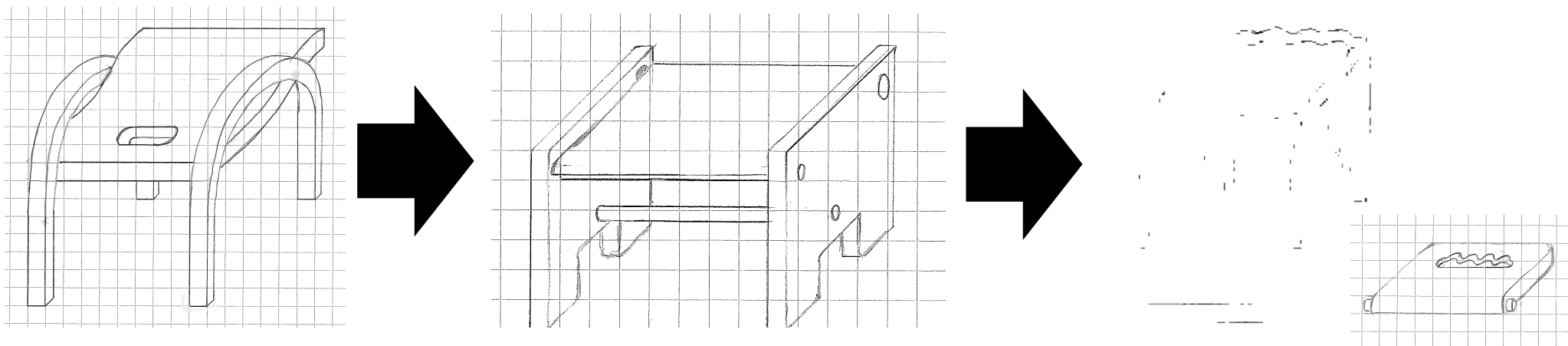
- ・カビが発生しやすい
- ・浴室用椅子は裏面が洗にくい

風呂椅子のデザイン

どのようにすれば洗いやすくなるか…

- ・座面が回転すれば裏面が楽に洗うことができるのではないかと。
- ・いすが簡単に解体できるとより洗いやすいのではないだろうか。

デザインの変化



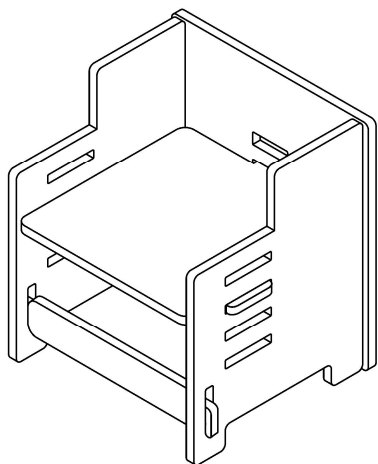
令和4年度

デザインパテントコンテスト

サーチ

- ①市場に出ているものを調べる。
- ②先行意匠調査 (J-Platpat)

意匠登録 1677200



組み立て式である点で類似している。

意匠登録1344954



風呂椅子で下に支柱がある点で類似している。

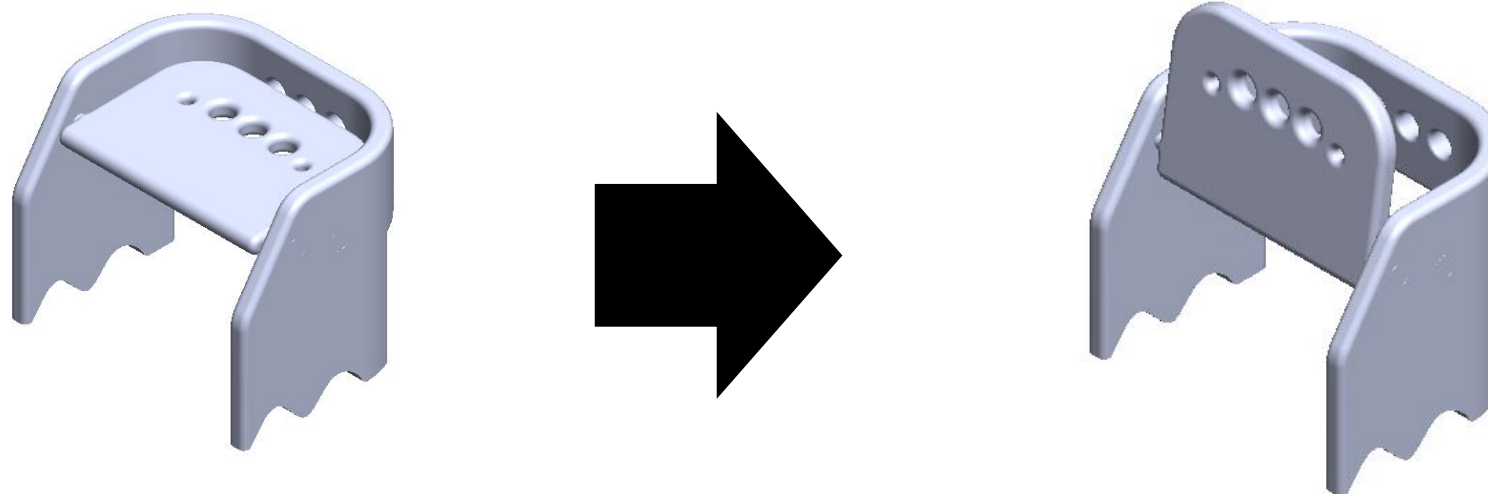
作品名
お手入れカンタンふろいす

令和4年度

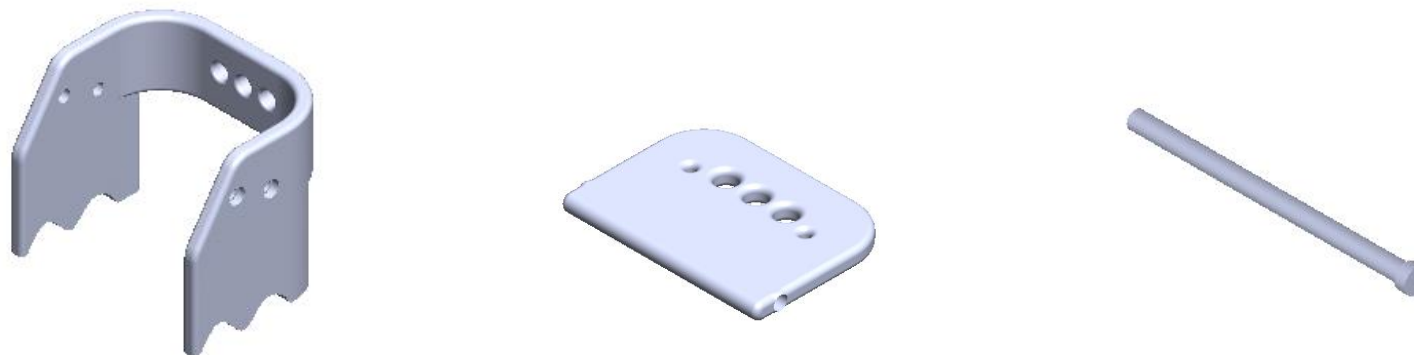
デザインパテントコンテスト

受賞作品

- ・ 座面が回転する。→座面の裏側が洗しやすい



- ・ 解体できる。→パーツごとに洗える。



作品名
お手入れカンタンふろいす