

実習課題

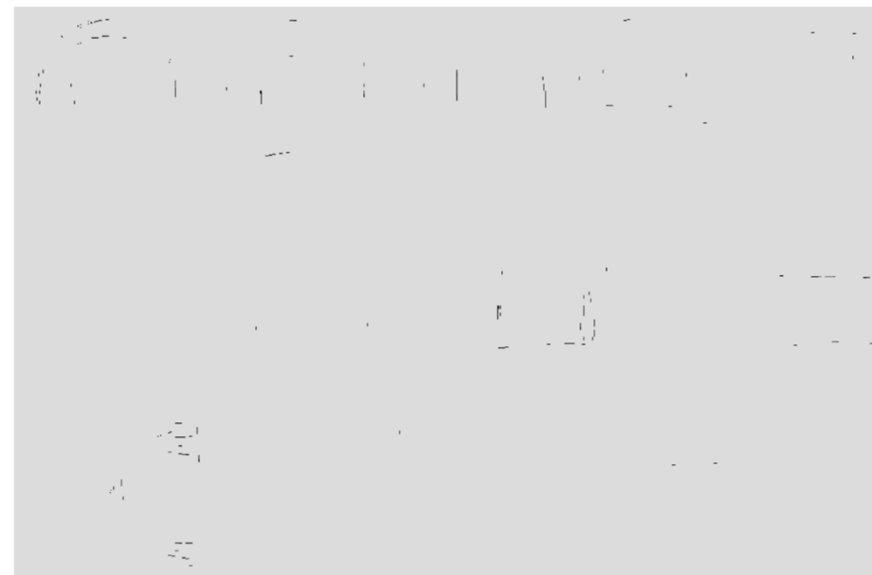
『テープディスペンサーの設計』

- 本体が重い。
- 持ち運びにくい。
- 手に持って使えない。
- 机の上に置いたままだと邪魔。

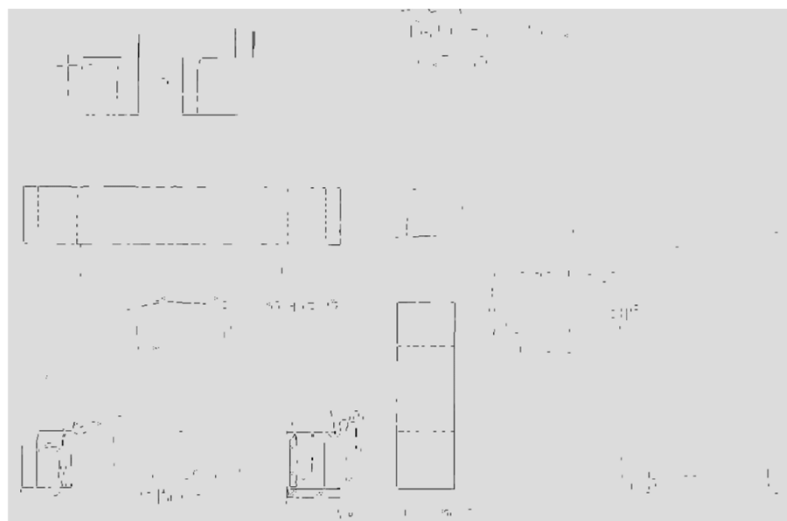




初めは軽い印象が欲しく、
円状にした。



軽い印象だけで立てて置くことが困
難なので、形を変えたくて様々なデ
ザイン案を書いた。

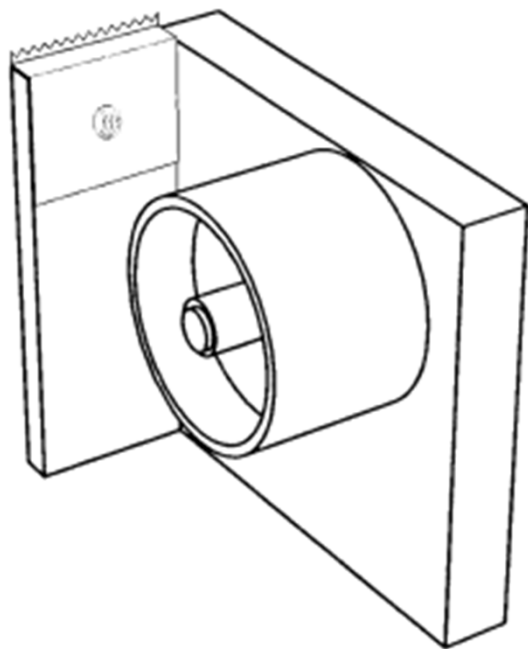


アーチ状の形に決まったが、持つ際に
手を痛めてしまうので内側にフィレッ
トを施した。

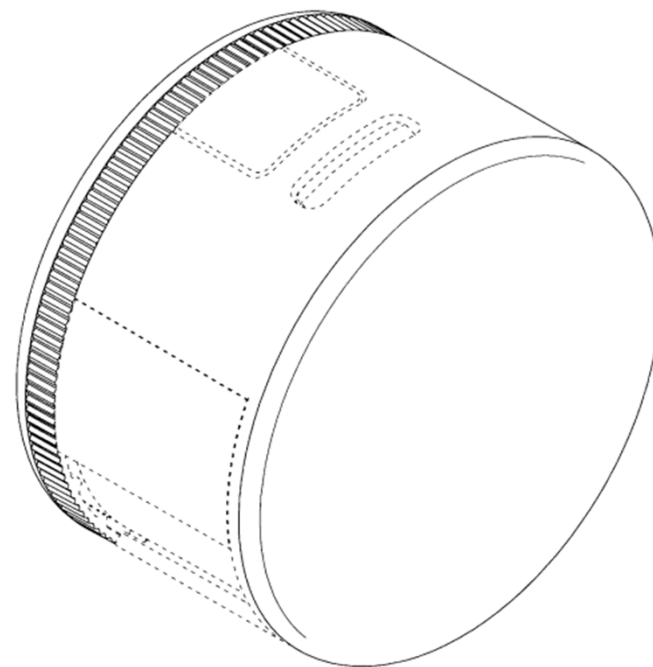
- ①市場に出ているものを調べる。
- ②先行意匠調査（J-Piatpat）

意匠登録：1328826

意匠登録：1673321



立てて置けるが重い印象が出てしまい場所をとる。



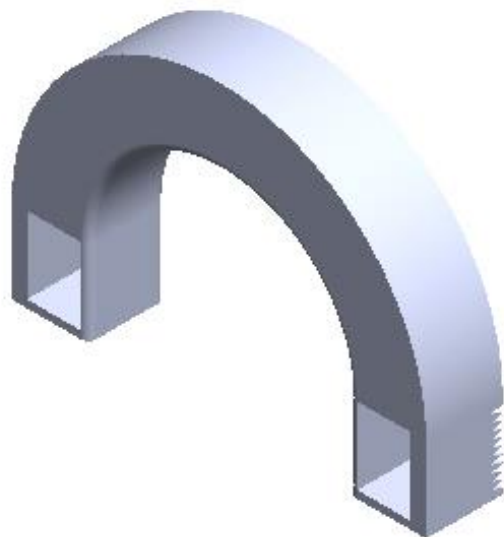
片手で持てるが立てて置くことが難しい。

令和4年度

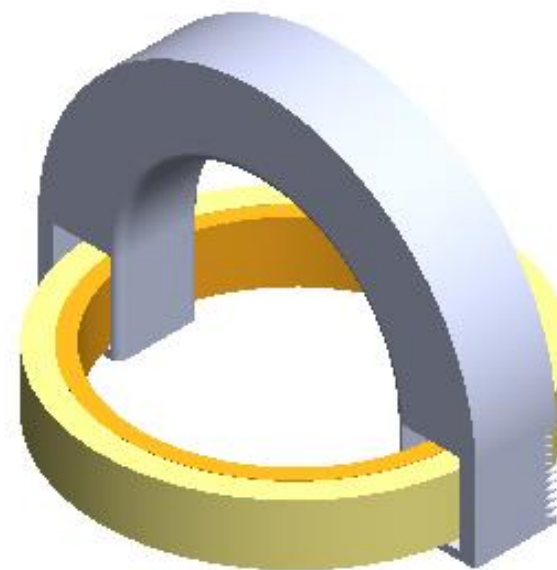
デザインパテントコンテスト

受賞作品

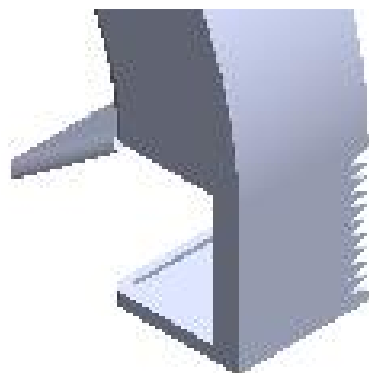
本体のみ



テープ装着時



本体の開閉時



- このテープディスペンサーはアーチ状である。
- 本体は置物としてもテープを装着しても使用可能である。

作品名
テープディスペンサー