

# 実習課題

## テープディスプレイの設計

- 筆箱に入らない
- 切るときに力を入れづらい
- 手全体を使う必要がある

- ・ 筆箱に入るサイズにしたい  
→ コンパクトサイズにする！
- ・ 刃を力を入れやすい位置にしたい  
→ 刃を上向きにする！
- ・ 手全体を使わなくてもいいようにしたい  
→ 片手で持てる形状  
→ 指をはめれるようにすればいい？  
→ 筒状にする！

- ①テープの大きさ
- ・内径と外径を調べる

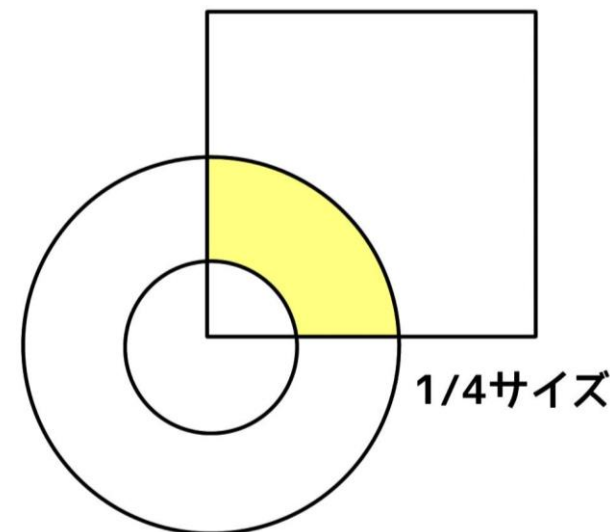
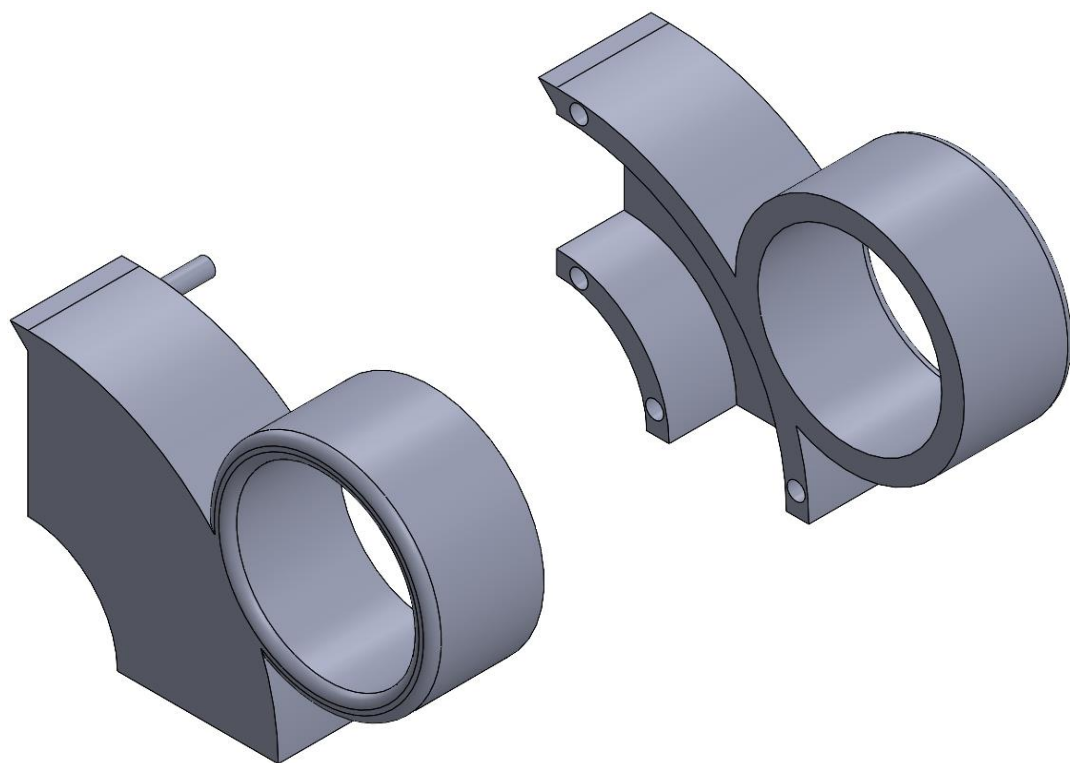


図1

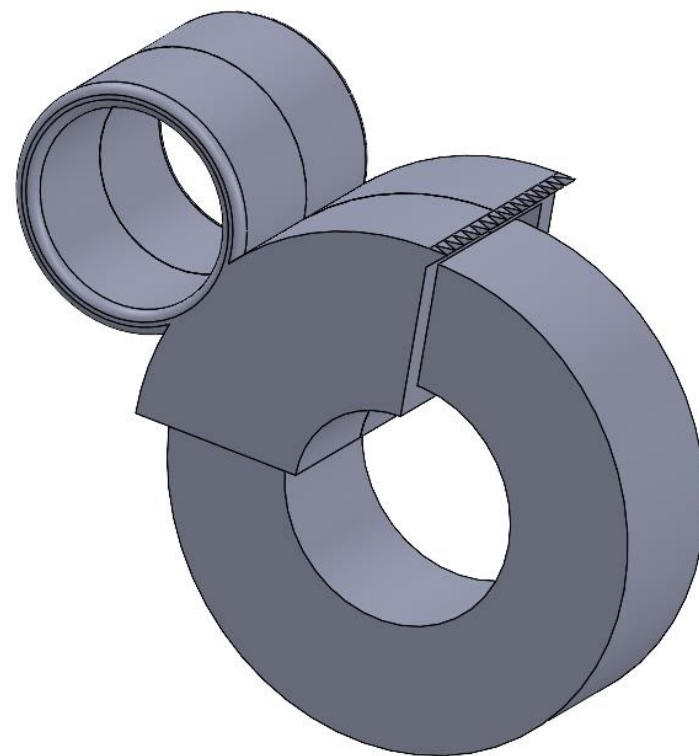
- ②本体を筒状にする
- ・人の親指の平均サイズを調べる
  - ・テープが入れやすいよう分解できるようにする
- ③コンパクトにする
- ・本体をテープの1/4サイズにする（※図1）

指一本で持てる形状にした（本体）

かたつむりに似た外形にした（名前の由来）



分解時



装着時

作品名：かたつむり