

第 章 データ仕様

- 第 章 目 次 -

1 . 提供方法	- 1
1 . 1 媒体仕様	- 1
1 . 2 提供形態	- 1
1 . 3 格納形式	- 1
1 . 4 格納体裁	- 2
1 . 5 提供周期	- 2
2 . ファイル仕様	- 5
2 . 1 XMLデータ	- 5
2 . 1 . 1 目録ファイル	- 5
2 . 1 . 2 DTDファイル	- 7
2 . 1 . 3 提供データファイル	- 7
2 . 1 . 4 削除データファイル	- 9
3 . 文字コード	- 10

別添 「 D T D リ ス ト 」

1 . 提供方法

「整理標準化データ」の提供は、DVD-R を媒体とし、下記要綱で提供する。

1 . 1 媒体仕様

(1) 物理フォーマット

物理フォーマットは、2000年5月にDVDフォーラムで認められた追記型(Recordable)DVDの規格である「DVD-R for General ver.2.0」に準拠する。

(2) 論理フォーマット

論理フォーマットは、「TR X 0006-1998 DVD – 再生専用ディスクのボリューム構造及びファイル構造」に準拠する。

また、ブリッジフォーマット(JIS X 0609 及び JIS X 0606(ISO9660))を前提とする。

1 . 2 提供形態

特許・実用新案における整理標準化データの内、「出願マスタ」「登録マスタ」「サーチマスタ」「引用文献マスタ」の各情報区分をXML*1データ形式により提供する。

* 1 XML (eXtensible Markup Language)

1 . 3 格納形式

特許・実用新案を対象とし、マスタ単位で計8種類の提供単位が存在し、「DTDファイル」「目録ファイル」「提供データファイル」「削除データファイル」の4種が存在する。

1.4 格納体裁

DVD媒体の作成単位は、四法（特許・実用新案）毎とする。
四法ディレクトリの配下に、対象となるマスタ単位のディレクトリを作成する。
格納体裁のイメージについては、「DVD 格納体裁イメージ図」、及び、「DVD 格納納時の媒体跨りについて」を参照。

【ルートディレクトリ】下に、【四法ディレクトリ】を作成する。

- ・【四法ディレクトリ】内には「DTDファイル」を格納する。

【四法ディレクトリ】下に、【対象マスタディレクトリ】を作成する。

【対象マスタディレクトリ】下に、【目次ディレクトリ（提供案件）】と【目次ディレクトリ（削除案件）】を作成する。

- ・【目次ディレクトリ（提供案件）】内には、「目録ファイル（全案件）」を格納する。
- ・【目次ディレクトリ（削除案件）】内には、「目録ファイル（全案件）」を格納する。

【目次ディレクトリ（提供案件）】下に、【提供データディレクトリ】を作成する。

- ・【提供データディレクトリ】内には、最大 1000 案件分を 1 ファイルとした「目録ファイル」と「提供データファイル」を格納する。
- ・「目録ファイル」には、「目録ファイル（全案件）」から、「提供データファイル」に該当する 1000 件分を抜き出した情報を格納する。

【目次ディレクトリ（削除案件）】下に、【削除データディレクトリ】を作成する。

- ・【削除データディレクトリ】内には、最大 1000 案件分を 1 ファイルとした「目録ファイル」と「削除データファイル」を格納する。

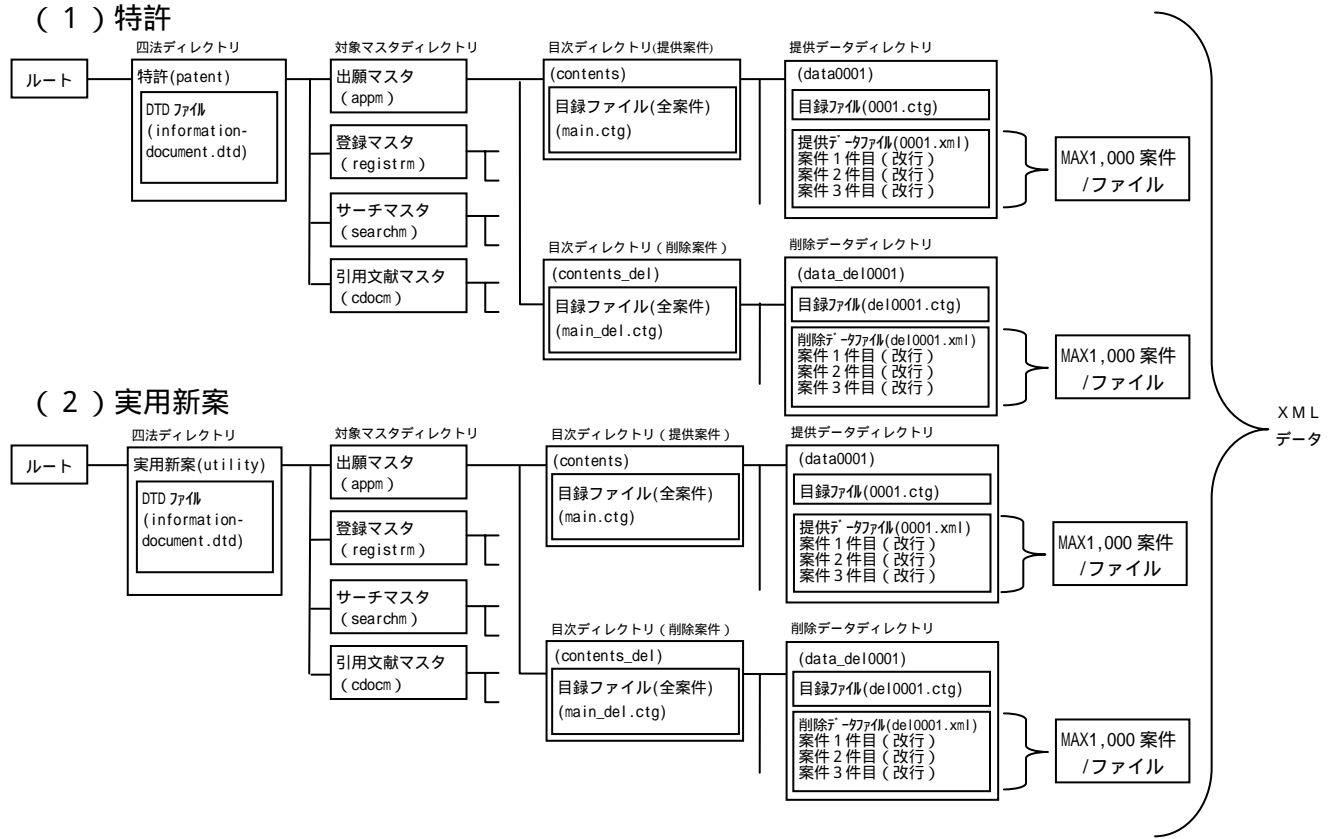
四法毎に作成される【対象マスタディレクトリ】は固定とする。

例えば、特許の場合で、ある提供ロットで「サーチマスタ」の提供がなされなかったとしても、「サーチマスタ」の【対象マスタディレクトリ】のみは作成する。

1.5 提供周期

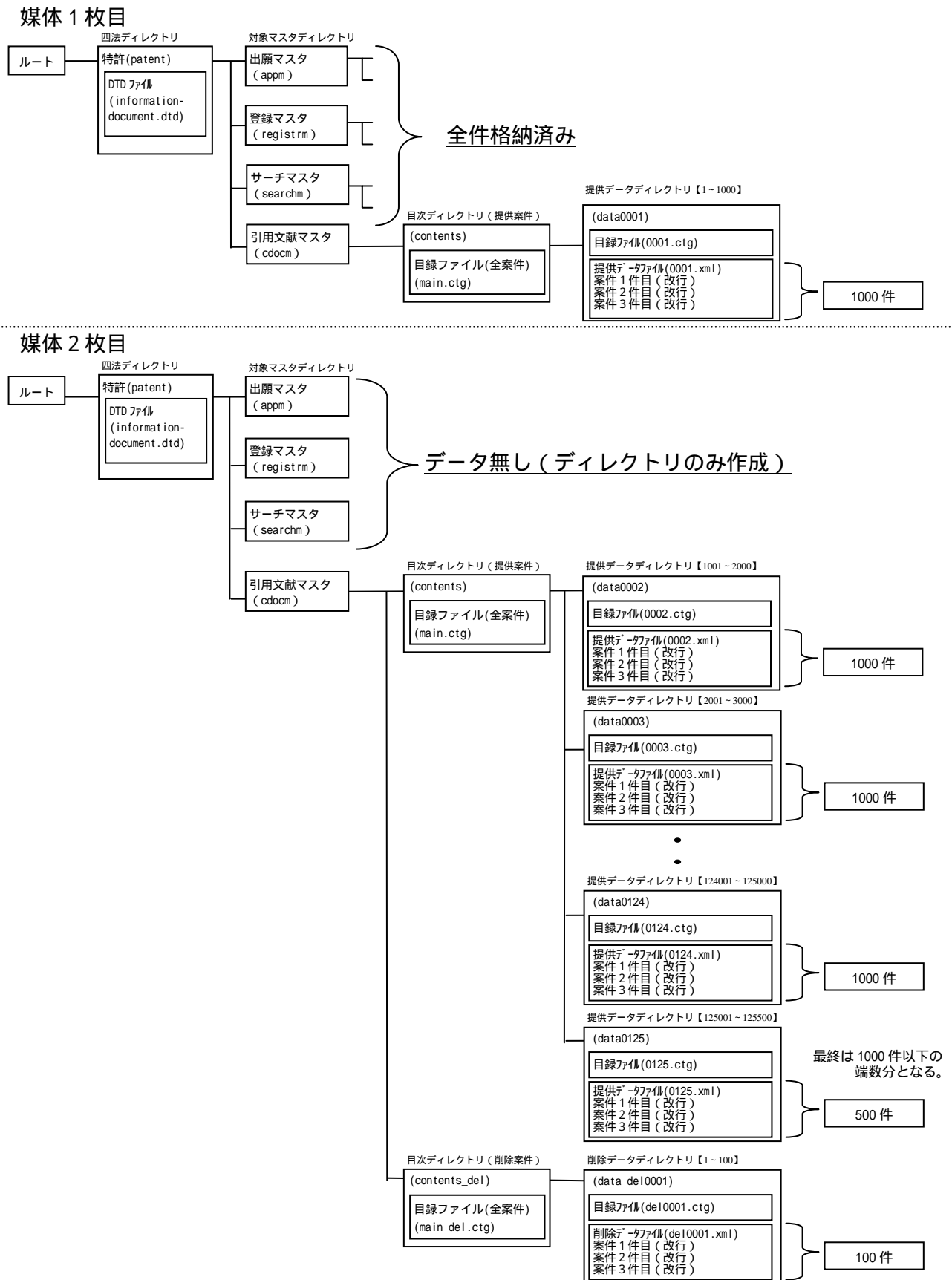
提供用DVD-Rは、基本的に隔週で提供する。

DVD格納体裁イメージ図



DVD格納時の媒体跨りについて

(例) 特許において、引用文献マスタの提供データが125,500件、削除データが100件あり、提供データのうち1,500件分までで容量を超える場合



- (1) 1枚目で格納済みの対象マスタは、2枚目では空のディレクトリのみを作成する。
- (2) 提供データは1000件単位で作成する。
従って、引用文献マスタは1000件分で1ファイルを作成し、1001件目から2枚目の媒体に移る。
- (3) DTDファイル、及び目録ファイル(全案件)は、同一のものを1枚目と2枚目の双方に作成する。
- (4) 削除データは、提供データを全て格納後、最後に作成するため、上記の例では2枚目にものみ作成する。

2. ファイル仕様

2.1 XMLデータ

2.1.1 目録ファイル

「目録ファイル」には、当該ファイルに連なる「提供データファイル」内の全案件の番号情報を記録する。

記録する番号情報は案件をユニークに特定できるキー情報とする。

(1) ファイル形式

制御文字(CR・LF)をレコード・デリミタとするテキストファイル形式とする。

レコードはマスタ毎に固定長とする。

(2) レコードの内容

以下に、マスタ毎のレコードの内容を記す。

A. 出願マスタ(固定長:26byte)

項番	項目名	属性	IR長	備考
1	レコード長	C	3	“026”
2	国コード	C	2	“JP”:日本
3	四法コード	C	1	“P”:特許、“U”:実用新案
4	出願番号			
	年	C	4	西暦4桁
	番号	C	6	前ゼロ付き6桁
5	データ作成日	C	8	“YYYYMMDD”
6	レコード・デリミタ	C	2	CR LF

B. 登録マスタ(固定長:64byte)

項番	項目名	属性	IR長	備考
1	レコード長	C	3	“064”
2	国コード	C	2	“JP”:日本
3	四法コード	C	1	“P”:特許、“U”:実用新案
4	出願番号			
	年	C	4	西暦4桁
	番号	C	6	前ゼロ付き6桁
5	登録番号	C	7	前ゼロ付き7桁
6	分割番号	C	31	初期値(スペース)
7	データ作成日	C	8	“YYYYMMDD”
8	レコード・デリミタ	C	2	CR LF

C. サーチマスタ(固定長:37byte)

項番	項目名	属性	IR7長	備考
1	レコード長	C	3	“037”
2	国コード	C	2	“JP”:日本
3	四法コード	C	1	“P”:特許、“U”:実用新案
4	出願番号			*1
	年	C	4	西暦4桁
	番号	C	6	前ゼロ付き6桁
5	文献情報			
	種別	C	1	“A”:特許(公開、公表、再公表) “B”:特許(公告、登録) “U”:実用新案 (公開、公表、再公表、登録実用新案) “Y”:実用新案(公告、登録) “C”:特許(明細書) “Z”:実用新案(明細書)
	年	C	4	西暦4桁
	番号	C	6	前ゼロ付き6桁 *2 “000”+登録番号(7桁)
6	データ作成日	C	8	“YYYYMMDD”
7	レコード・デリミタ	C	2	CR LF

*1 項番5の種別が“C”または“Z”の時、サーチ情報独自の番号。

以下の形式で記録される。

項番	項目名	属性	IR7長	備考
4	出願番号			(サーチ情報独自の番号)
	文献種別	C	1	“C”:特許(明細書)、“Z”:実用新案(明細書)
	番号部	C	9	スペースを含む9桁の数字または文字

*2 「再公表番号」の場合、以下の形式で記録される。

先頭1桁:“8”

残り5桁:国際公開番号の番号部5桁(前0付き)

但し、5桁中の先頭1桁目が英字で記録されている場合がある。

その場合の英字は「A 10」~「Z 35」を意味する。

【具体例】 8A0001 8100001

8F0001 8150001

D. 引用文献マスタ(固定長:26byte)

項番	項目名	属性	IR7長	備考
1	レコード長	C	3	“026”
2	国コード	C	2	“JP”:日本
3	四法コード	C	1	“P”:特許、“U”:実用新案
4	出願番号			
	年	C	4	西暦4桁
	番号	C	6	前ゼロ付き6桁
5	データ作成日	C	8	“YYYYMMDD”
6	レコード・デリミタ	C	2	CR LF

2.1.2 DTDファイル

「DTDファイル」には、XMLのDTDを記録する。

(1) ファイル形式

テキストファイル形式とする。
レコードは可変長とする。

(2) レコードの内容

レコードの内容は「別添 DTDリスト」を参照のこと。

2.1.3 提供データファイル

「提供データファイル」には、1案件のXMLを1レコードとして記録する。

(1) ファイル形式

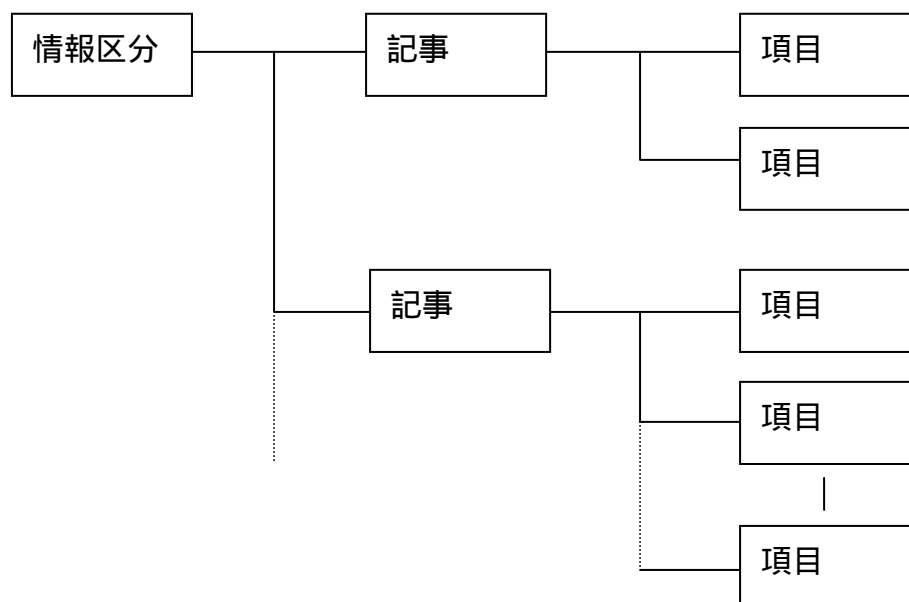
1 提供データファイル中には目録ファイルのキー情報にて特定される1案件毎のレコードをMAX1000件格納する。

案件と案件の間には、制御文字(CR・LF)をレコード・デリミタとして挿入して、別レコードとして格納するが、1案件に対してのレコード分割は発生しない。

レコードは可変長とする。

(2) レコードの構造

1レコードは1つの情報区分と、その情報区分に定義されている記事、項目により構成される。以下に、その構造について示す。



1レコードの基本構造概念図

(a) 情報区分

情報区分には、以下の4種類のいずれかが存在する。

基本情報

主に、出願に関する書誌事項等の記事の上位概念。

登録情報

当該出願に関する登録情報関連の記事の上位概念。

サーチ情報

当該出願に関する検索用情報関連の記事の上位概念。

国内出願引用文献情報

当該出願に関する国内引用文献情報関連の記事の上位概念。

(b) 記事

主に、各情報区分に対応した同一事象又は連続事象で発生しうる項目の上位概念。案件毎の状況で、存在状況に有無がある。

(c) 項目

整理標準化データの提供対象項目群。
記事同様、案件毎の状況で、存在状況に有無がある。

主な項目は、記事単位で ST.36、DVD-ROM 公報仕様および特許庁 XML 交換仕様に準拠している。

上記、情報区分・記事・項目については「第 章 3 . データ項目一覧表」を参照。

2 . 1 . 4 削除データファイル

「削除データファイル」には、「提供データファイル」と同様、1 案件の XML を 1 レコードとして記録するが、その内容は、各マスタ毎に目録ファイルに定義されている番号情報に対応する記事・項目、及び更新日付に限定されている。

上記、情報区分・記事・項目については「第 章 4 . 削除データ項目一覧表」を参照。

3 . 文字コード

(1) 1バイトコード

『JIS X 0201-1976 7ビット及び8ビットの情報交換用符号化文字集合』のローマ文字用図形文字集合(JIS X 0201-1976 表 2)を G0 集合に指示し、列 2 ~ 7 へ呼び出したものを使用する。

(2) 2バイトコード

『JIS X 0208-1997 7ビット及び8ビットの2バイト情報交換用符号化漢字集合』を G1 集合に指示し、列 1 0 ~ 1 5 へ呼び出したもの(JIS X 0208-1990 の図形文字符号の各バイトの8ビット目を“ 1 ”にしたもの)を使用する。

尚、従来から、特許庁内で独自にフォントを割り当ててある特定文字(特許庁外字)については、整理標準化データ仕様書に記す基準で、該当文字列に変換した値を提供データとする。

当該文字列(「特定文字の提供形式一覧」参照)は各情報区分に存在する。

別添 DTDリスト

DTDリストの内容は次頁以降に記載する。

```

<!ENTITY % name_group  "((name | (prefix?, (last-name | orgname), first-name?,
middle-name?, suffix?, iid?, role?, orgname?, department?, synonym*)),
registered-number?)" >

<!ENTITY % address_group  "((address-1?, address-2?, address-3?, mailcode?, pobox?, room?,
address-floor?, building?, street?, city?, county?, state?, postcode?,
country) | text)" >

<!--<Title>JPO Information Document
=====
DTD Reference : JPO Information Document
DTD Level : 1
Rev Date :2003.10.02
Highlights : None
=====
The following set of declarations may be referred to
using the public entity as follows:
<!DOCTYPE jp:infdoc PUBLIC
"-//JPO//DTD INFORMATION DOCUMENT (XML) 1.0//EN" []>-->
<!ELEMENT jp:infdoc (jp:fundamental-article-info | jp:registration-article-info |
jp:search-article-info | jp:internal-appli-cited-doc-info) >

<!ATTLIST jp:infdoc
    lang CDATA #REQUIRED
    dtd-version CDATA #IMPLIED
    country CDATA #REQUIRED
    xmlns:jp CDATA #FIXED "http://www.jpo.go.jp" >

<!ELEMENT jp:fundamental-article-info (jp:law?, application-reference?,
pct-or-regional-filing-data?, pct-or-regional-publishing-data?,
publication-reference*, dates-of-public-availability?,
jp:internal-priority-info*, priority-claims?, parent-doc?,
jp:patent-application-info*, jp:applicants-agents-article?, inventors?,
jp:examiner-info?, jp:opponent-or-attorney-info*,
jp:unexamined-publication-IPC-info?, jp:examined-publication-IPC-info?,
invention-title?, jp:amendment-under-section-17-info?,
jp:amendment-under-section-64-info?, jp:designated-state-info*,
jp:deposit-article?, jp:m-exception-to-lack-of-novelty-grp*,
jp:number-of-claim-info?, cited-patents?, cited-others?,
jp:accelerated-examination-mark-inf?,
jp:public-order-and-good-moral-info?,
jp:invitation-to-correct-abstract?, jp:original-language-flag-info?,
jp:request-for-examination-info?, jp:detail-of-application?,
jp:suit-info?, jp:opposition-in-examination-info?,
jp:intermediate-in-examination-info?, jp:public-list-of-errata-info?,
jp:official-list-of-errata-info?, jp:renewal-date?) >

<!ELEMENT jp:registration-article-info (jp:prohibition-of-inspection?, jp:law?,
application-reference?, publication-reference*,
dates-of-public-availability?, jp:priority-in-registration-info?,
jp:trial-decision-date-info?, jp:parent-registry-of-added-patent?,
jp:additional-patent-number-info?, jp:closed-register-info?,
jp:extend-registration-info?, jp:holder-of-right-or-attorney-info?,
invention-title?, jp:number-of-claim-info?,
jp:detail-of-registration-info?, jp:grace-info*,
jp:intermediate-in-registration-inf?, jp:term-of-payment-info?,
jp:date-of-expiration-info?, jp:rate-of-share-info?, jp:renewal-date?) >

```

```

<!ELEMENT jp:search-article-info (jp:law?, application-reference?,
    jp:literature-info?, invention-title?, jp:theme-code-info?,
    jp:IPC-for-search-info?, jp:F-term-info?,
    jp:examiner-free-key-word-info?, jp:IPC-for-link-1-info?,
    jp:IPC-for-link-2-info?, jp:IPC-for-link-3-info?,
    jp:IPC-for-link-4-info?, jp:IPC-for-link-5-info?,
    jp:IPC-for-link-6-info?, jp:IPC-for-link-7-info?,
    jp:IPC-for-link-8-info?, jp:IPC-for-link-9-info?,
    jp:IPC-for-link-10-info?, jp:renewal-date?) >

<!ELEMENT jp:internal-appli-cited-doc-info (jp:law?, application-reference?,
    jp:cited-remain-data-info*, jp:renewal-date?) >

<!ELEMENT jp:law (#PCDATA) >

<!--application reference information: application number, country
-->
<!ELEMENT application-reference (document-id, jp:retroacted-date?) >

<!ATTLIST application-reference
    appl-type CDATA #REQUIRED >

<!--PCT or regional filing information.
INID 86; ST.32 equivalency = B860
-->
<!ELEMENT pct-or-regional-filing-data (document-id, section-371-date?,
    section-102e-date?) >

<!--PCT or regional publication information.
INID 87; ST.32 equivalency = B870
-->
<!ELEMENT pct-or-regional-publishing-data (document-id, bulletin-gazette?,
    jp:translation-submission-date?, jp:preliminary-examination-mark?) >

<!--publication reference information: publication number, date, etc
-->
<!ELEMENT publication-reference (document-id, jp:total-volume-number?,
    jp:annual-volume-number?, jp:total-volume-number-in-each-flld?,
    jp:annual-volume-number-in-each-flld?, jp:publication-classification?) >

<!ATTLIST publication-reference
    jp:kind-of-jp CDATA #REQUIRED >

<!--Dates of public availability.
INID 40; ST.32 equivalency = B400
-->
<!ELEMENT dates-of-public-availability (bulletin-gazette?,
    unexamined-not-printed-without-grant?,
    examined-not-printed-without-grant?, unexamined-printed-without-grant?,
    examined-printed-without-grant?, printed-with-grant?,
    jp:total-volume-number?, jp:annual-volume-number?,

```

```

        jp:total-volume-number-in-each-law?,
        jp:annual-volume-number-in-each-law?, claims-only-available?,
        not-printed-with-grant?, term-of-grant?, invalidation-of-patent?,
        printed-as-amended?) >

<!ELEMENT jp:internal-priority-info (jp:law?, jp:application-number?,
        jp:international-application-number?, jp:internal-priority-claim-date?) >

<!--PCT/RO/101 BOX No. VI Priority Claim (PCT Rule 4.10)

-->
<!ELEMENT priority-claims (priority-claim+) >

<!--Describes parent document. ST.32 equivalency = PARENT

-->
<!ELEMENT parent-doc (document-id, parent-status?, parent-grant-document?, jp:law?) >

<!ELEMENT jp:patent-application-info (jp:kind-of-application?, jp:law?,
        jp:kind-of-number?, jp:number?) >

<!ELEMENT jp:applicants-agents-article (jp:applicants-agents+) >

<!--Inventors information:
If the US is designated, all of the inventors must also
be named as applicants for purposes of that designation.

-->
<!ELEMENT inventors (inventor | deceased-inventor)+ >

<!ELEMENT jp:examiner-info (jp:examiner*) >

<!ELEMENT jp:opponent-or-attorney-info (jp:opposition-number?, (jp:opponent-info* |
        jp:attorney-info*)*) >

<!ELEMENT jp:unexamined-publication-IPC-info (jp:IPC*) >

<!ELEMENT jp:examined-publication-IPC-info (jp:IPC*) >

<!--Title of the Invention: preferably two to seven words when
in English or translated into English and precise. (Rule 4.3)

Recommended id = 'invt'

-->
<!ELEMENT invention-title (#PCDATA | b | i | u | sup | sub)* >

<!ATTLIST invention-title
        id ID #IMPLIED
        lang CDATA #IMPLIED >

<!ELEMENT jp:amendment-under-section-17-info (jp:total-volume-number?,
        jp:annual-volume-number?, jp:total-volume-number-in-each-fld?,
        jp:annual-volume-number-in-each-fld?, jp:publication-classification?,
        jp:publication-date?, jp:correction-identification?) >

```


<!ELEMENT jp:amendment-under-section-64-info (jp:total-volume-number?,
jp:annual-volume-number?, jp:total-volume-number-in-each-fld?,
jp:annual-volume-number-in-each-fld?, jp:publication-classification?,
jp:publication-date?, jp:correction-identification?) >

<!ELEMENT jp:designated-state-info (jp:designated-state?, jp:attribute?) >

<!ELEMENT jp:deposit-article (jp:deposit*) >

<!ELEMENT jp:m-exception-to-lack-of-novelty-grp (jp:m-application-section?,
jp:m-exception-to-lack-of-novelty?) >

<!ELEMENT jp:number-of-claim-info (#PCDATA | jp:number-of-claim-in-application |
jp:number-of-claim-after-exam | jp:number-of-claim-in-registration)* >

<!--Patent citation (with category). ST.32 equivalency = B561
-->
<!ELEMENT cited-patents (patcit, category?)+ >

<!--Non-patent citation (with category and relevant-claims).
ST.32 equivalency = B562
-->
<!ELEMENT cited-others (nplcit?, category?, relevant-claims?)+ >

<!ELEMENT jp:accelerated-examination-mark-inf (#PCDATA) >

<!ELEMENT jp:public-order-and-good-moral-info (#PCDATA) >

<!ELEMENT jp:invitation-to-correct-abstract (#PCDATA) >

<!ELEMENT jp:original-language-flag-info (#PCDATA) >

<!ELEMENT jp:request-for-examination-info (jp:request-number-for-examination?) >

<!ELEMENT jp:detail-of-application (jp:m-staff-code?,
jp:kind-of-final-decision-code?, jp:final-decision-dispatch-date?,
jp:disposition-in-exam?, jp:kind-of-examination?,
jp:transfer-of-right-and-licensing?,
jp:public-nuisance-prevent-art-mark?) >

<!ELEMENT jp:suit-info (jp:suit-code?) >

<!ELEMENT jp:opposition-in-examination-info (jp:number-of-opposition?,
jp:opposition-in-examination*) >

<!ELEMENT jp:intermediate-in-examination-info (jp:acceptance-in-exam-type-action |
jp:dispatch-in-exam-type-action | jp:domestic-in-exam-type-action)* >

<!ELEMENT jp:public-list-of-errata-info (jp:total-volume-number?,
jp:annual-volume-number?, jp:total-volume-number-in-each-fld?,
jp:annual-volume-number-in-each-fld?, jp:publication-classification?,
jp:publication-date?, jp:correction-identification?) >

<!ELEMENT jp:official-list-of-errata-info (jp:total-volume-number?,

jp:annual-volume-number?, jp:total-volume-number-in-each-flld?,
 jp:annual-volume-number-in-each-flld?, jp:publication-classification?,
 jp:publication-date?, jp:correction-identification?) >

<!ELEMENT jp:renewal-date (#PCDATA) >

<!ELEMENT jp:prohibition-of-inspection (#PCDATA) >

<!ELEMENT jp:priority-in-registration-info (jp:priority-claim-date?,
 jp:m-priority-country?, jp:number-of-count?) >

<!ELEMENT jp:trial-decision-date-info (jp:final-decision-date?,
 jp:trial-decision-date?) >

<!ELEMENT jp:parent-registry-of-added-patent (date?, jp:examined-publication-date?,
 jp:parent-patent-number?) >

<!ELEMENT jp:additional-patent-number-info (jp:patent-application-number*) >

<!ELEMENT jp:closed-register-info (jp:register-closing-date?) >

<!ELEMENT jp:extend-registration-info (jp:extend-application-number*) >

<!ELEMENT jp:holder-of-right-or-attorney-info (jp:holder-of-right-info*,
 jp:attorney-info*) >

<!ELEMENT jp:detail-of-registration-info (jp:flag-of-relation-with-government?,
 jp:cancellation-classification?, jp:payment-of-annual-fee-flag?,
 jp:final-date-of-duration?, jp:termination-of-right-date?,
 jp:transfer-of-closed-register-flag?,
 jp:transfer-civil-government-date?) >

<!ELEMENT jp:grace-info (jp:identification-code?, jp:final-date-of-grace-period?,
 jp:article?) >

<!ELEMENT jp:intermediate-in-registration-inf (jp:registration-action*) >

<!ELEMENT jp:term-of-payment-info (#PCDATA) >

<!ELEMENT jp:date-of-expiration-info (#PCDATA) >

<!ELEMENT jp:rate-of-share-info (#PCDATA) >

<!ELEMENT jp:literature-info (jp:typically-literature-no?, jp:document-number?,
 jp:material-type?, jp:public-announcement-date?) >

<!ELEMENT jp:theme-code-info (jp:theme-code+) >

<!ELEMENT jp:IPC-for-search-info (jp:IPC-for-search*) >

<!ELEMENT jp:F-term-info (jp:theme-code-F-term*) >

<!ELEMENT jp:examiner-free-key-word-info (jp:examiner-free-key-word*) >

<!ELEMENT jp:IPC-for-link-1-info (jp:IPC-for-link-1*) >

<!ELEMENT jp:IPC-for-link-2-info (jp:IPC-for-link-2*) >

<!ELEMENT jp:IPC-for-link-3-info (jp:IPC-for-link-3*) >
 <!ELEMENT jp:IPC-for-link-4-info (jp:IPC-for-link-4*) >
 <!ELEMENT jp:IPC-for-link-5-info (jp:IPC-for-link-5*) >
 <!ELEMENT jp:IPC-for-link-6-info (jp:IPC-for-link-6*) >
 <!ELEMENT jp:IPC-for-link-7-info (jp:IPC-for-link-7*) >
 <!ELEMENT jp:IPC-for-link-8-info (jp:IPC-for-link-8*) >
 <!ELEMENT jp:IPC-for-link-9-info (jp:IPC-for-link-9*) >
 <!ELEMENT jp:IPC-for-link-10-info (jp:IPC-for-link-10*) >
 <!ELEMENT jp:cited-remain-data-info (jp:cited-type?, jp:drafting-date?,
 jp:internal-appli-cited-doc-prof*) >
 <!--Document identification refers to patents (and patent
 applications) only. See WIPO ST.14
 -->
 <!ELEMENT document-id (country, doc-number, kind?, name?, date?) >
 <!ATTLIST document-id
 lang CDATA #IMPLIED >
 <!ELEMENT jp:retroacted-date (#PCDATA) >
 <!--PCT section 371 Date. ST.32 equivalency = B863
 -->
 <!ELEMENT section-371-date (date) >
 <!--PCT section 102(e) Date. ST.32 equivalency = B864
 -->
 <!ELEMENT section-102e-date (date) >
 <!--Patent bulletin / gazette information. ST.32 equivalency = B405
 -->
 <!ELEMENT bulletin-gazette (serial, text?) >
 <!ELEMENT jp:translation-submission-date (#PCDATA) >
 <!ELEMENT jp:preliminary-examination-mark (#PCDATA) >
 <!ELEMENT jp:total-volume-number (#PCDATA) >
 <!ELEMENT jp:annual-volume-number (#PCDATA) >
 <!ELEMENT jp:total-volume-number-in-each-fld (#PCDATA) >
 <!ELEMENT jp:annual-volume-number-in-each-fld (#PCDATA) >

<!ELEMENT jp:publication-classification (#PCDATA) >

<!--Unexamined, not printed document without grant.
INID 41; ST.32 equivalency = B410

-->

<!ELEMENT unexamined-not-printed-without-grant (document-id, text?) >

<!--Examined, not printed document without grant.
INID 42; ST.32 equivalency = B420

-->

<!ELEMENT examined-not-printed-without-grant (document-id, text?) >

<!--Unexamined printed document without grant
INID 43; ST.32 equivalency = B430

-->

<!ELEMENT unexamined-printed-without-grant (document-id, text?) >

<!--Examined printed document without grant
INID 44; ST.32 equivalency = B440

-->

<!ELEMENT examined-printed-without-grant (document-id, text?) >

<!ELEMENT printed-with-grant (document-id, text?) >

<!ELEMENT jp:total-volume-number-in-each-law (#PCDATA) >

<!ELEMENT jp:annual-volume-number-in-each-law (#PCDATA) >

<!--Document claim(s) only available.
INID 46. ST.32 equivalency = B460

-->

<!ELEMENT claims-only-available (document-id, text?) >

<!--Not printed document with grant
INID 47; ST.32 equivalency = B470

-->

<!ELEMENT not-printed-with-grant (document-id, text?) >

<!--Term of grant. ST.32 equivalency = B472

-->

<!ELEMENT term-of-grant (text | disclaimer | length-of-grant | lapse-of-patent)+ >

<!--Invalidation of patent. ST.32 equivalency = B476

-->

<!ELEMENT invalidation-of-patent (document-id, text?) >

```

<!--Document printed as amended, (eg. EPO B2). ST.32 equivalency = B477
-->
<!ELEMENT printed-as-amended (document-id,text?) >

<!ELEMENT jp:application-number (#PCDATA) >

<!ELEMENT jp:international-application-number (#PCDATA) >

<!ELEMENT jp:internal-priority-claim-date (#PCDATA) >

<!--priority claim (PCT Rule 4.10)
-->
<!ELEMENT priority-claim (country, doc-number?, date, office-of-filing?, (
    priority-doc-requested | priority-doc-attached)?) >

<!ATTLIST priority-claim
    sequence CDATA #REQUIRED
    kind (national | regional | international) #REQUIRED >

<!-->
<!ELEMENT parent-status (#PCDATA) >

<!-->
<!ELEMENT parent-grant-document (document-id) >

<!ELEMENT jp:kind-of-application (#PCDATA) >

<!ELEMENT jp:kind-of-number (#PCDATA) >

<!ELEMENT jp:number (#PCDATA) >

<!ELEMENT jp:applicants-agents (applicant+,agent*) >

<!ATTLIST jp:applicants-agents
    sequence CDATA #REQUIRED >

<!--the individual or entity responsible for creating the
matter that protection is sought for
-->
<!ELEMENT inventor (addressbook+,designated-states?) >

<!ATTLIST inventor
    sequence CDATA #REQUIRED
    designation (all | all-except-us | us-only | as-indicated)
    #IMPLIED >

<!--deceased inventor name
-->
<!ELEMENT deceased-inventor %name_group; >

<!ATTLIST deceased-inventor
    sequence CDATA #IMPLIED

```

```

        lang CDATA    #IMPLIED >

<!ELEMENT jp:examiner (jp:kind-of-examiner?, jp:examiner-code?, jp:name?) >

<!ELEMENT jp:opposition-number (#PCDATA) >

<!ELEMENT jp:opponent-info (jp:prefecture?, jp:address?, registered-number?,
        jp:type-of-requester?, jp:name?) >

<!ELEMENT jp:attorney-info (jp:number-of-person-represented?,
        jp:total-number-of-attorney?, jp:kind-of-attorney?,
        jp:kind-of-attorney-qualification?, registered-number?, jp:address?,
        jp:name?) >

<!ELEMENT jp:IPC (jp:IPC-classification?, jp:version-number?, jp:IPC-left-mark?,
        jp:IPC-section?, jp:IPC-class?, jp:IPC-subclass?, jp:IPC-main-group?,
        jp:IPC-separator?, jp:IPC-sub-group?, jp:IPC-identification-code?,
        jp:IPC-identification-sub-code?, jp:IPC-right-mark?) >

<!--bold formatting for text
-->
<!ELEMENT b (#PCDATA | i | u | smallcaps)* >

<!--italic formatting for text
-->
<!ELEMENT i (#PCDATA | b | u | smallcaps)* >

<!--underline: style - single is default
-->
<!ELEMENT u (#PCDATA | b | i | smallcaps)* >

<!ATTLIST u
        style (single | double | dash | dots) "single" >

<!--superscripted text
-->
<!ELEMENT sup (#PCDATA | b | u | i)* >

<!--subscripted text
-->
<!ELEMENT sub (#PCDATA | b | u | i)* >

<!ELEMENT jp:publication-date (#PCDATA) >

<!ELEMENT jp:correction-identification (#PCDATA) >

<!ELEMENT jp:designated-state (#PCDATA) >

<!ELEMENT jp:attribute (#PCDATA) >

<!ELEMENT jp:deposit (jp:m-depository-ins-code?, jp:m-depository-number?) >

```

```

<!ATTLIST jp:deposit
      jp:serial-number CDATA #REQUIRED >

<!ELEMENT jp:m-application-section (#PCDATA) >

<!ELEMENT jp:m-exception-to-lack-of-novelty (#PCDATA) >

<!ELEMENT jp:number-of-claim-in-application (#PCDATA) >

<!ELEMENT jp:number-of-claim-after-exam (#PCDATA) >

<!ELEMENT jp:number-of-claim-in-registration (#PCDATA) >

```

<!--PATENT CITATIONS:
Patent Citation within abstract, description or claims.
For patent citations within Search Report see Search Report DTD
Notes:
Tags arranged according to WIPO ST.14 order.
This can be free text data without any structure (text).

Example:
<patcit id="pcit1" dnum="US4793675A" dnum-type="publication number">
<document-id><country>US</country>
<doc-number>4793675</doc-number><kind>A</kind>
<name>Handa</name>
<date>19881227</date></document-id>
</patcit>

Note: it is NOT expected that the applicant will create the
tagged data - it could be generated from a 'pull down'
data entry form or generated from internal SR databases

Attributes (recommended):
id - pcit01, pcit02, etc.
num - 001, 002, etc.
dnum - use full number as one string, eg, "US5401234A";
url - where possible give full web link to patent
file - file name eg. if stored on local systems
dnum-type - type of document number (e.g., application number, publication number)

```

-->
<!ELEMENT patcit (text | (document-id,rel-passage*)) >

```

```

<!ATTLIST patcit
      id ID #IMPLIED
      dnum CDATA #IMPLIED
      file CDATA #IMPLIED
      url CDATA #IMPLIED
      num CDATA #REQUIRED
      dnum-type CDATA #IMPLIED >

```

```

<!-->
<!ELEMENT category (#PCDATA) >

```

<!--Non-Patent Literature (NPL) CITation:
Notes:

This can be free text data without any structure (#PCDATA)
which is NOT recommended
or it can be highly structured data which is marked up
according to ST.14 and ISO 690 layout;

This part of the DTD has used many different sources
for element names and DTD structure and reference:
AACR2 / MARC
ISO 12083 - Electronic manuscript prep. and markup. DTD
Association of American Publishers (AAP) Z39.59 DTD
European Working Group for SGML (EWS) MAJOUR DTD
SuperJournal Full Article DTD www.superjournal.ac.uk/sj
Elsevier DTD
Medline DTD (NLM)

Attributes (recommended):

id - ncit1, ncit2, etc

num - 0001, 0002

The TYPE of citation is office specific:

(recommended)::

A - Abstract citation of no specific kind

B - Book citation

I - Biological abstract citation

C - Chemical abstracts citation

E - Database citation

D - Derwent citation

P - Patent cited within NPL group

J - Patent Abstracts of Japan citation (REC 067)

S - Serial / Journal / Periodical citation

W - World Wide Web / Internet search citation

medium - the type of medium eg.

CD (CD-ROM), MT (Magnetic Tape), DISK, ONLINE

file - file name on local systems eg. XP number in EPO

url - where possible give full web link to document

-->

<!ELEMENT nplcit (text | (article | book | online | othercit)*) >

<!ATTLIST nplcit

id ID #IMPLIED
num CDATA #REQUIRED
npl-type CDATA #IMPLIED
medium CDATA #IMPLIED
file CDATA #IMPLIED
url CDATA #IMPLIED >

<!--Claims to which cited document is relevant. ST.32 equivalency = B564

-->

<!ELEMENT relevant-claims (#PCDATA) >

<!ELEMENT jp:request-number-for-examination (#PCDATA) >

<!ELEMENT jp:m-staff-code (#PCDATA) >

<!ELEMENT jp:kind-of-final-decision-code (#PCDATA) >

<!ELEMENT jp:final-decision-dispatch-date (#PCDATA) >

<!ELEMENT jp:disposition-in-exam (jp:kind-of-disposition-in-exam?,
jp:disposition-in-exam-date?) >

<!ELEMENT jp:kind-of-examination (#PCDATA) >

<!ELEMENT jp:transfer-of-right-and-licensing (#PCDATA) >

<!ELEMENT jp:public-nuisance-prevent-art-mark (#PCDATA) >

<!ELEMENT jp:suit-code (#PCDATA) >

<!ELEMENT jp:number-of-opposition (jp:number-of-all-opposition?,
jp:number-of-effective-opposition?) >

<!ELEMENT jp:opposition-in-examination (jp:opposition-number?, jp:opposition-date?,
jp:kind-of-decision-on-opposition?) >

<!ELEMENT jp:acceptance-in-exam-type-action (jp:m-construct-date?,
jp:m-intermediate-code?, jp:corresponding-mark?, jp:submission-date?,
jp:m-receipt-date?, jp:opposition-number?, jp:formality-check-flag?,
jp:completion-of-instructions-flag?, jp:kind-of-fee?, jp:amount-of-fee?,
jp:identification-number?, jp:name*) >

<!ELEMENT jp:dispatch-in-exam-type-action (jp:m-construct-date?,
jp:m-intermediate-code?, jp:corresponding-mark?, jp:drafting-date?,
jp:m-dispatch-date?, jp:opposition-number?,
jp:m-reason-for-rejection-code?, jp:kind-of-fee?, jp:amount-of-fee?) >

<!ELEMENT jp:domestic-in-exam-type-action (jp:m-construct-date?,
jp:m-intermediate-code?, jp:corresponding-mark?,
jp:wrapper-pick-up-date?, jp:administrative-appeal-number?,
jp:action-against-decision-number?) >

<!ELEMENT jp:priority-claim-date (#PCDATA) >

<!ELEMENT jp:m-priority-country (#PCDATA) >

<!ELEMENT jp:number-of-count (#PCDATA) >

<!ELEMENT jp:final-decision-date (#PCDATA) >

<!ELEMENT jp:trial-decision-date (#PCDATA) >

<!--date: components of a date. Format: YYYYMMDD

-->

<!ELEMENT date (#PCDATA) >

<!ELEMENT jp:examined-publication-date (#PCDATA) >

<!ELEMENT jp:parent-patent-number (#PCDATA) >

<!ELEMENT jp:patent-application-number (#PCDATA) >

<!ELEMENT jp:register-closing-date (#PCDATA) >

<!ELEMENT jp:extend-application-number (#PCDATA) >

<!ELEMENT jp:holder-of-right-info (jp:prefecture?, jp:address?, registered-number?,
jp:type-of-requester?, jp:name?) >

<!ELEMENT jp:flag-of-relation-with-government (#PCDATA) >

<!ELEMENT jp:cancellation-classification (#PCDATA) >

<!ELEMENT jp:payment-of-annual-fee-flag (#PCDATA) >

<!ELEMENT jp:final-date-of-duration (#PCDATA) >

<!ELEMENT jp:termination-of-right-date (#PCDATA) >

<!ELEMENT jp:transfer-of-closed-register-flag (#PCDATA) >

<!ELEMENT jp:transfer-civil-government-date (#PCDATA) >

<!ELEMENT jp:identification-code (#PCDATA) >

<!ELEMENT jp:final-date-of-grace-period (#PCDATA) >

<!ELEMENT jp:article (#PCDATA) >

<!ELEMENT jp:registration-action (jp:m-construct-date?, jp:m-intermediate-code?,
jp:corresponding-mark?, jp:accept-payment-dispatch-date?,
jp:amount-of-fee?) >

<!ELEMENT jp:typically-literature-no (#PCDATA) >

<!ELEMENT jp:document-number (#PCDATA) >

<!ELEMENT jp:material-type (#PCDATA) >

<!ELEMENT jp:public-announcement-date (#PCDATA) >

<!ELEMENT jp:theme-code (#PCDATA) >

<!ELEMENT jp:IPC-for-search (jp:version-number?, jp:IPC-section?, jp:IPC-class?,
jp:IPC-subclass?, jp:IPC-main-group?, jp:IPC-separator?,
jp:IPC-sub-group?, jp:IPC-identification-code?,
jp:IPC-identification-sub-code?) >

<!ELEMENT jp:theme-code-F-term (jp:theme-code?, jp:F-term?,
jp:F-term-additional-code?) >

<!ELEMENT jp:examiner-free-key-word (jp:theme-code?, jp:free-word?) >

<!ELEMENT jp:IPC-for-link-1 (jp:theme?, jp:IPC-for-link?)* >

<!ELEMENT jp:IPC-for-link-2 (jp:theme?, jp:IPC-for-link?)* >

<!ELEMENT jp:IPC-for-link-3 (jp:theme?, jp:IPC-for-link?)* >

```

<!ELEMENT jp:IPC-for-link-4 (jp:theme?, jp:IPC-for-link?)* >
<!ELEMENT jp:IPC-for-link-5 (jp:theme?, jp:IPC-for-link?)* >
<!ELEMENT jp:IPC-for-link-6 (jp:theme?, jp:IPC-for-link?)* >
<!ELEMENT jp:IPC-for-link-7 (jp:theme?, jp:IPC-for-link?)* >
<!ELEMENT jp:IPC-for-link-8 (jp:theme?, jp:IPC-for-link?)* >
<!ELEMENT jp:IPC-for-link-9 (jp:theme?, jp:IPC-for-link?)* >
<!ELEMENT jp:IPC-for-link-10 (jp:theme?, jp:IPC-for-link?)* >
<!ELEMENT jp:cited-type (#PCDATA) >
<!ELEMENT jp:drafting-date (#PCDATA) >
<!ELEMENT jp:internal-appli-cited-doc-prof (jp:cited-document-number?,
      jp:cited-document-category?, jp:author-or-translater?,
      jp:dissertation-title?, jp:m-publication-name?,
      jp:m-publishing-country?, jp:publisher?, jp:publish-date?,
      jp:m-date-flag?, jp:issue?, jp:m-quotation-page?) >
<!--Country: use ST.3 country code, e.g. DE, FR, GB, NL, etc.
Also includes EP, WO
-->
<!ELEMENT country (#PCDATA) >
<!--the number of the referenced patent (or application) document
-->
<!ELEMENT doc-number (#PCDATA) >
<!--document kind code; e.g. A1
-->
<!ELEMENT kind (#PCDATA) >
<!--name: if no distinction or detail can be given.
Also to be used for: personal (natural person) and corporate
(legal entity) names
-->
<!ELEMENT name (#PCDATA) >
<!ATTLIST name
      name-type (legal | natural) #IMPLIED >
<!--serial citation data:
this describes the volume or issue as a whole and not a
particular article within it.
-->
<!ELEMENT serial (sertitle, alttitle?, subname?, issue?, imprint?, pubdate?, descrip?,
      notes?, issn?, isbn?, pubid?, vid?, ino?, cpyrt?) >

```

```

<!--if no structure is possible, enter text (without markup)
-->
<!ELEMENT text (#PCDATA) >

<!--Disclaimer date. ST.32 equivalency = B473
-->
<!ELEMENT disclaimer (date,text?) >

<!--Length of Grant. ST.32 equivalency = B474
-->
<!ELEMENT length-of-grant (#PCDATA) >

<!--Lapse of patent. ST.32 equivalency = B475
-->
<!ELEMENT lapse-of-patent (document-id,text?) >

<!--Where the earlier application is an ARIPO application, indicate at
least one country party to the PARIS convention for the protection
of industrial property or one member of the WTO for which that
earlier application was filed.
-->
<!ELEMENT office-of-filing ((region,country?) | country) >

<!--the receiving office is requested to prepare and transmit
to the IB a certified copy of the earlier application
-->
<!ELEMENT priority-doc-requested EMPTY >

<!--the priority document is attached to the application
-->
<!ELEMENT priority-doc-attached EMPTY >

<!ELEMENT applicant (addressbook+, jp:office-in-japan?, jp:prefecture?,
jp:type-of-requester?) >

<!ATTLIST applicant
sequence CDATA #REQUIRED >

<!ELEMENT agent (addressbook+, (jp:attorney | jp:lawyer)?,
jp:number-of-person-represented?, jp:total-number-of-attorney?,
jp:kind-of-attorney?, jp:kind-of-attorney-qualification?) >

<!ATTLIST agent
sequence CDATA #REQUIRED
jp:kind (representative | sub-representative | legal-representative |
designated-representative) #REQUIRED
jp:number-of-other-applicants CDATA #IMPLIED >

```

<!--ADDRESSBOOK GROUP:

Holds name and contact information for individuals/organizations

The LANG attribute is REQUIRED for certain document types, e.g. the JPO PCT Request where names and addresses may be repeated in two different languages. If no structure possible use text.

-->

<!ELEMENT addressbook ((%name_group;, address, phone*, fax*, email*, url*, ead*, dtext?) | text) >

<!ATTLIST addressbook
lang CDATA #REQUIRED >

<!--indication of specific Contracting States in or for which
the applicant is seeking protection for his invention
(Rule 4.9(a))

-->

<!ELEMENT designated-states (country*, (region, country+)*) >

<!ELEMENT jp:kind-of-examiner (#PCDATA) >

<!ELEMENT jp:examiner-code (#PCDATA) >

<!ELEMENT jp:name (#PCDATA) >

<!ATTLIST jp:name
lang CDATA #IMPLIED >

<!ELEMENT jp:prefecture (#PCDATA) >

<!ELEMENT jp:address (#PCDATA) >

<!ATTLIST jp:address
lang CDATA #IMPLIED >

<!--registered number

-->

<!ELEMENT registered-number (#PCDATA) >

<!ELEMENT jp:type-of-requester (#PCDATA) >

<!ELEMENT jp:number-of-person-represented (#PCDATA) >

<!ELEMENT jp:total-number-of-attorney (#PCDATA) >

<!ELEMENT jp:kind-of-attorney (#PCDATA) >

<!ELEMENT jp:kind-of-attorney-qualification (#PCDATA) >

<!ELEMENT jp:IPC-classification (#PCDATA) >

<!ELEMENT jp:version-number (#PCDATA) >

```

<!ELEMENT jp:IPC-left-mark (#PCDATA) >
<!ELEMENT jp:IPC-section (#PCDATA) >
<!ELEMENT jp:IPC-class (#PCDATA) >
<!ELEMENT jp:IPC-subclass (#PCDATA) >
<!ELEMENT jp:IPC-main-group (#PCDATA) >
<!ELEMENT jp:IPC-separator (#PCDATA) >
<!ELEMENT jp:IPC-sub-group (#PCDATA) >
<!ELEMENT jp:IPC-identification-code (#PCDATA) >
<!ELEMENT jp:IPC-identification-sub-code (#PCDATA) >
<!ELEMENT jp:IPC-right-mark (#PCDATA) >
<!--small capitals
-->
<!ELEMENT smallcaps (#PCDATA | b | u | i)* >
<!ELEMENT jp:m-depository-ins-code (#PCDATA) >
<!ELEMENT jp:m-depository-number (#PCDATA) >
<!--Relevant passage group within patent; most used in search
reports - use text in abstract, description and claims
-->
<!ELEMENT rel-passage (text | (passage+, category?, rel-claims?)+) >
<!--article citations within a 'host' document

```

After patent citations the most common citations are articles within serials (periodicals, magazines), books and electronic (eg. internet) sources. This is a very complex and varied area to standardise. The tag set below is drawn from a number of sources as is the order of the tags (which in any case can be changed depending on the stylesheet used).;

The order of tags is that of WIPO ST.14 / ISO 690 layout
 DROP, J.G. Integrated Circuit Personalization at
 the Module Level. IBM Tech. Dis. Bull. October 1974,
 Vol. 17, No. 5, p. 1344 and 1345.
 [XPnnnnnnnnnn].

```

<nplcit id="ncit1" num="0012" type="S" file="XP1234456">
<article>
<author>
<name>DROP, J.G.</name></author>
<atl>Integrated Circuit Personalization at the Module Level</atl>

```

```

<serial>
<sertitle>IBM Tech. Dis. Bull.</sertitle>
<pubdate>19741000</pubdate>
<vid>17</vid>
<ino>5</ino>
</serial>
<location><pp>1344 and 1345</pp></location>
<refno id="XP1">XP1234456</refno>
</article>
</nplcit>

```

Note: it is NOT expected that the applicant will create the tagged data - it can be generated from a 'pull down' data entry form (eg. in Word) or generated from internal SR databases

-->

```

<!ELEMENT article (text | (author*,atl?,subname?,(serial | book),absno?,location?,
class*,keyword*,cpyrt?,artid?,refno*)) >

```

<!--book citation

In the order specified by WIPO ST.14 and ISO 690 and AACR2 rules for layout

WALTON, Herrmann. Microwave quantum theory.
London : Sweet and Maxwell, 1973. ISBN 0123456789.
Vol.2, p. 138 to 192.

```

<nplcit id="ncit12" num="0013" type="b">
<book>
<author>
<name>WALTON, Herrman</name></author>
<book-title>Microwave quantum theory</book-title>
<imprint><address><text>London</text></address>
<name>Sweet and Maxwell</name>
<pubdate>19730000</pubdate></imprint>
<location><pp>138 to 192</pp></location>
<isbn>0-1234-568-9</isbn>
</book>
</nplcit>

```

-->

```

<!ELEMENT book (text | (author*,(book-title+ | conference),(subtitle?,subname*,
edition?,imprint?,descrip?,series?,absno?,location*,isbn*,pubid?,vid?,
bookno?,notes?,class*,keyword*,cpyrt?,refno*))) >

```

<!--online citation

Revised according to ISO-690-2 - Electronic documents and parts thereof.
Please refer to this standard for definitions and examples.
See: <http://www.nlc-bnc.ca/iso/tc46sc9/standard/690-2e.htm#Contents>
The tagging in fact is a mixture of article and book tags together with specific electronic source tags
'Online' is taken to mean any kind of electronic documentation:
databases, internet, CD-Roms, DVD, email, etc

EXAMPLES::

Kirk-Othmer Encyclopedia of Chemical Technology [online].
3rd ed. New York : John Wiley, 1984 [cited 3 January 1990].
Available from: DIALOG Information Services, Palo Alto (Calif.).

```
<nplcit id="ncit1" num="0001" type="E" medium="online">
<online>
<online-title>Kirk-Othmer Encyclopedia of Chemical Technology
</online-title>
<edition>3rd ed.</edition>
<imprint><address><text>New York</text>
</address>
<name>John Wiley</name>
<pubdate>19840000</pubdate></imprint>
<avail>dialog information services, palo alto (calif.).</avail>
<datecit><date>19900103</date></datecit>
</online>
</nplcit>
```

* Article on Internet:

Clark, Carol. On the Threshold of a Brave New World.
In Blueprint of the Body [online]. CNN.com, 2000. [cited 24 August 2000;
10:25 EST]. In-depth specials.
Available from: [<http://www.cnn.com/SPECIALS/2000/genome/story/overview/>]

```
<nplcit id="ncit1" num="0002" type="E" medium="online">
<online>
<author><name>Clark, Carol</name></author>
<online-title>On the Threshold of a Brave New World</online-title>
<imprint><name>CNN.com, 2000</name></imprint>
<series><text>In-depth specials</text></series>
<avail>http://www.cnn.com/SPECIALS/2000/genome/story/</avail>
<datecit><date>20000824; 10:25 est</date></datecit>
</online>
</nplcit>
```

* Personal communication (e-mail)

Thacker, Jane. MPEG-21 project stream on digital item identification [online].
Message to: [iso.tc46.sc9@nlc-bnc.ca]. 3 October 2000; 13:33 EST [cited 6
October 2000; 13:10 EST].
Message-ID: [002f01c02d60\$051a64a0\$22a2580c@vaio]. Personal communication.

```
<nplcit id="ncit3" num="0003" type="E" medium="online">
<online>
<author><name>Thacker, Jane</name></author>
<online-title>MPEG-21 project stream on digital item identification
</online-title>
<subname><name>Message to: <iso.tc46.sc9@nlc-bnc.ca>
</name></subname>
<pubdate>3 October 2000; 13:33 EST</pubdate>
<notes>Personal communication</notes>
<avail>Message-ID: <002f01c02d60$051a64a0$22a2580c@vaio>
</avail>
<datecit><date>6 october 2000; 13:10 EST</date></datecit>
</online>
```



```

</nplcit>

-->
<!ELEMENT online (text | (author*, online-title*, hosttitle?, subname?, edition?, (
    serial | book)?, imprint?, pubdate?, history?, series?, hostno?, location?,
    notes?, avail, class*, keyword*, cpyrt?, issn?, isbn?, datecit?, srchterm*,
    srchdate?, refno*)) >

<!--other citations - free form

-->
<!ELEMENT othercit (#PCDATA) >

<!ELEMENT jp:kind-of-disposition-in-exam (#PCDATA) >

<!ELEMENT jp:disposition-in-exam-date (#PCDATA) >

<!ELEMENT jp:number-of-all-opposition (#PCDATA) >

<!ELEMENT jp:number-of-effective-opposition (#PCDATA) >

<!ELEMENT jp:opposition-date (#PCDATA) >

<!ELEMENT jp:kind-of-decision-on-opposition (#PCDATA) >

<!ELEMENT jp:m-construct-date (#PCDATA) >

<!ELEMENT jp:m-intermediate-code (#PCDATA) >

<!ELEMENT jp:corresponding-mark (#PCDATA) >

<!ELEMENT jp:submission-date (#PCDATA) >

<!ELEMENT jp:m-receipt-date (#PCDATA) >

<!ELEMENT jp:formality-check-flag (#PCDATA) >

<!ELEMENT jp:completion-of-instructions-flag (#PCDATA) >

<!ELEMENT jp:kind-of-fee (#PCDATA) >

<!ELEMENT jp:amount-of-fee (#PCDATA) >

<!ELEMENT jp:identification-number (#PCDATA) >

<!ELEMENT jp:m-dispatch-date (#PCDATA) >

<!ELEMENT jp:m-reason-for-rejection-code (#PCDATA) >

<!ELEMENT jp:wrapper-pick-up-date (#PCDATA) >

<!ELEMENT jp:administrative-appeal-number (#PCDATA) >

<!ELEMENT jp:action-against-decision-number (#PCDATA) >

<!ELEMENT jp:accept-payment-dispatch-date (#PCDATA) >

```

```

<!ELEMENT jp:F-term (#PCDATA) >

<!ELEMENT jp:F-term-additional-code (#PCDATA) >

<!ELEMENT jp:free-word (#PCDATA) >

<!ELEMENT jp:theme (#PCDATA) >

<!ELEMENT jp:IPC-for-link (jp:version-number?, jp:IPC-section?, jp:IPC-class?,
    jp:IPC-subclass?, jp:IPC-main-group?, jp:IPC-separator?,
    jp:IPC-sub-group?, jp:IPC-identification-code?,
    jp:IPC-identification-sub-code?) >

<!ELEMENT jp:cited-document-number (#PCDATA) >

<!ELEMENT jp:cited-document-category (#PCDATA) >

<!ELEMENT jp:author-or-translater (#PCDATA) >

<!ELEMENT jp:dissertation-title (#PCDATA) >

<!ELEMENT jp:m-publication-name (#PCDATA) >

<!ELEMENT jp:m-publishing-country (#PCDATA) >

<!ELEMENT jp:publisher (#PCDATA) >

<!ELEMENT jp:publish-date (#PCDATA) >

<!ELEMENT jp:m-date-flag (#PCDATA) >

<!ELEMENT jp:issue (#PCDATA) >

<!ELEMENT jp:m-quotation-page (#PCDATA) >

<!--serial title
-->
<!ELEMENT sertitle (#PCDATA) >

<!--Alternate title for serial eg. BMJ = British Medical Journal
-->
<!ELEMENT alttitle (#PCDATA) >

<!--Subordinate responsibility, e.g. editor, translator, etc.
-->
<!ELEMENT subname (%name_group; | addressbook) >

<!--issue designation; e.g.: Annual, 1971-, 1890-1972
-->
<!ELEMENT issue (#PCDATA) >

<!--imprint:

```

Publication / creation data

Place of publication : publisher, date(s) of publication
usually only date of publication is used for journal citations

-->

<!ELEMENT imprint (text | (address?, name, pubdate*)) >

<!--publication date used in npl citations

-->

<!ELEMENT pubdate (#PCDATA | sdate | edate | time)* >

<!--Physical description - generally NOT used in citations in pats.
eg. v., 27cm

-->

<!ELEMENT descrip (#PCDATA) >

<!--notes about the journal; e.g. Continues Journal of XYZ 1910-1998,
published in French and English, etc.

-->

<!ELEMENT notes (#PCDATA) >

<!--International standard serial number

-->

<!ELEMENT issn (#PCDATA) >

<!--International standard book number

-->

<!ELEMENT isbn (#PCDATA) >

<!--Publisher's unique id

-->

<!ELEMENT pubid (#PCDATA) >

<!--Volume id/number

-->

<!ELEMENT vid (#PCDATA) >

<!--issue number

-->

<!ELEMENT ino (#PCDATA) >

<!--copyright info. Copyright of publisher of serial

-->

<!ELEMENT cpyrt (#PCDATA) >

<!--the region for which protection or exclusion (depending upon
context) is desired

```

-->
<!ELEMENT region (country) >

<!ELEMENT jp:office-in-japan (#PCDATA) >

<!ELEMENT jp:attorney EMPTY >

<!ELEMENT jp:lawyer EMPTY >

<!--address components:
Address formats differ from country to country
If no structure possible use text

-->
<!ELEMENT address %address_group; >

<!--telephone number

-->
<!ELEMENT phone (#PCDATA) >

<!--fax number

-->
<!ELEMENT fax (#PCDATA) >

<!--email address

-->
<!ELEMENT email (#PCDATA) >

<!--Universal Resource Locator; e.g. www.wipo.int

-->
<!ELEMENT url (#PCDATA) >

<!--electronic address use for other than email

-->
<!ELEMENT ead (#PCDATA) >

<!--Descriptive text

-->
<!ELEMENT dtext (#PCDATA) >

<!--title: e.g., Mr., Mrs., Dr. etc

-->
<!ELEMENT prefix (#PCDATA) >

<!--last, family, surname

-->
<!ELEMENT last-name (#PCDATA) >

```

```

<!--organisation name or company name
-->
<!ELEMENT orgname (#PCDATA) >

<!--First or given name(s), initial(s)
-->
<!ELEMENT first-name (#PCDATA) >

<!--middle name(s) or initial(s)
-->
<!ELEMENT middle-name (#PCDATA) >

<!--name suffix (e.g., II, Jr., Dip., Ing., BA, etc.)
-->
<!ELEMENT suffix (#PCDATA) >

<!--individual id
-->
<!ELEMENT iid (#PCDATA) >

<!--role, e.g. President, Chairman, etc.
-->
<!ELEMENT role (#PCDATA) >

<!--department, division, section, etc. name
-->
<!ELEMENT department (#PCDATA) >

<!--synonym
-->
<!ELEMENT synonym (#PCDATA) >

<!--passage within the cited patent literature
-->
<!ELEMENT passage (#PCDATA) >

<!--relevant claims
-->
<!ELEMENT rel-claims (#PCDATA) >

<!--author
Prime responsibility for the work
there is no distinguishing between personal and corporate authors
<author> followed by name or addressbook information
use the ID attribute if, for example, there is a need to
distinguish between multiple authors. Can also include

```

affiliation details

Recommended id = auth01, auth02, etc.

-->

<!ELEMENT author (%name_group; | addressbook) >

<!ATTLIST author

id ID #IMPLIED >

<!--article title

-->

<!ELEMENT at1 (#PCDATA) >

<!--Abstract number

-->

<!ELEMENT absno (#PCDATA) >

<!--location within the cited work

-->

<!ELEMENT location (text | (serpart?, sersect?, chapter?, pp?, column?, para?, line?)) >

<!--classification code; e.g. ipc, dewey etc.

-->

<!ELEMENT class (#PCDATA) >

<!--Keyword; e.g., from a Thesaurus or class. scheme

-->

<!ELEMENT keyword (#PCDATA) >

<!--Article unique ID - assigned by a publisher to an article

-->

<!ELEMENT artid (#PCDATA) >

<!--Reference number (general); for the EPO this is the XP number

-->

<!ELEMENT refno (#PCDATA) >

<!ATTLIST refno

id ID #IMPLIED >

<!--the title of the cited book

-->

<!ELEMENT book-title (#PCDATA) >

<!--CONFERENCE GROUP / CITATION

There is no standard way of citing conference proceedings;

date of the conf. may come before or after place, for example.

The tags are specified in a set order where it is not possible or correct then simply use <text>

```
-->
<!ELEMENT conference (text | (conftitle, date?, confno?, confplace?, confsponsor*)) >

<!--book subtitle

-->
<!ELEMENT subtitle (#PCDATA) >

<!--edition statement

-->
<!ELEMENT edition (#PCDATA) >

<!--series statement

-->
<!ELEMENT series (text | (mst, msn?, issn?)) >

<!--book number

-->
<!ELEMENT bookno (#PCDATA) >

<!--the title of the electronic resource

-->
<!ELEMENT online-title (#PCDATA) >

<!--title of the host document/database

-->
<!ELEMENT hosttitle (#PCDATA) >

<!--history of the article (not serial)

-->
<!ELEMENT history (text | (received | accepted | revised | misc)) >

<!--numeration within host document

-->
<!ELEMENT hostno (#PCDATA) >

<!--Availability and access - REQUIRED
use for URL, online database, ftp address, email, etc.;
e.g. Available from Internet: http://www.epoline.org
Available from DIALOG Information Systems, Palo Alto (Calif.)

-->
<!ELEMENT avail (#PCDATA) >

<!--date cited - date on which the citation was cited.
May be different from srchdate below
```

```

-->
<!ELEMENT datecit (date) >

<!--Search terms

-->
<!ELEMENT srchterm (#PCDATA) >

<!--Date of search/retrieval YYYYMMDD

-->
<!ELEMENT srchdate (date) >

<!--start date used in pubdate

-->
<!ELEMENT sdate (#PCDATA) >

<!--end date used in pubdate

-->
<!ELEMENT edate (#PCDATA) >

<!--time; format HHMM

-->
<!ELEMENT time (#PCDATA) >

<!--part within a serial

-->
<!ELEMENT serpart (#PCDATA) >

<!--serial section

-->
<!ELEMENT sersect (#PCDATA) >

<!--chapter, e.g., in a book. Example: Chapter 2

-->
<!ELEMENT chapter (#PCDATA) >

<!--cited document page numbers

-->
<!ELEMENT pp (#PCDATA | ppf | ppl)* >

<!--cited document column numbers

-->
<!ELEMENT column (#PCDATA | colf | coll)* >

<!--referenced paragraph within cited work

-->
<!ELEMENT para (#PCDATA | paraf | paral)* >

```



```

<!--referenced line within cited work
-->
<!ELEMENT line (#PCDATA | linef | line1)* >

<!--Conference title
-->
<!ELEMENT conftitle (#PCDATA) >

<!--Conference number
-->
<!ELEMENT confno (#PCDATA) >

<!--Conference place
-->
<!ELEMENT confplace (#PCDATA | address)* >

<!--Conference sponsor
-->
<!ELEMENT confsponsor (#PCDATA | addressbook)* >

<!--monographic series title
-->
<!ELEMENT mst (#PCDATA) >

<!--monographic series number
-->
<!ELEMENT msn (#PCDATA) >

<!--date article was received
-->
<!ELEMENT received (date) >

<!--date article was accepted
-->
<!ELEMENT accepted (date) >

<!--date article was revised
-->
<!ELEMENT revised (date) >

<!--miscellaneous information relating to the history of the article;
see ISO 12083
-->
<!ELEMENT misc (#PCDATA | date)* >

```

```

<!--Address, first line
-->
<!ELEMENT address-1 (#PCDATA) >

<!--Address, second line
-->
<!ELEMENT address-2 (#PCDATA) >

<!--Address, third line
-->
<!ELEMENT address-3 (#PCDATA) >

<!--organizational mail code
-->
<!ELEMENT mailcode (#PCDATA) >

<!--Post Office Box number
-->
<!ELEMENT pobox (#PCDATA) >

<!--address room; e.g., Room 55B
-->
<!ELEMENT room (#PCDATA) >

<!--address floor, e.g., 10th
-->
<!ELEMENT address-floor (#PCDATA) >

<!--building information in address, e.g., Hoffman building
-->
<!ELEMENT building (#PCDATA) >

<!--street may contain house number or name
-->
<!ELEMENT street (#PCDATA) >

<!--City or town name
-->
<!ELEMENT city (#PCDATA) >

<!--County, parish, department, etc (mainly UK, USA)
-->
<!ELEMENT county (#PCDATA) >

<!--Region of country eg. state, province, etc.

```

```
-->
<!ELEMENT state (#PCDATA) >

<!--postal code or zip code

-->
<!ELEMENT postcode (#PCDATA) >

<!--cited document page , first

-->
<!ELEMENT ppf (#PCDATA) >

<!--cited document page, last

-->
<!ELEMENT ppl (#PCDATA) >

<!--cited document column, first

-->
<!ELEMENT colf (#PCDATA) >

<!--cited document column, last

-->
<!ELEMENT coll (#PCDATA) >

<!--cited paragraph, first

-->
<!ELEMENT paraf (#PCDATA) >

<!--cited paragraph, last

-->
<!ELEMENT paral (#PCDATA) >

<!--cited document line, first

-->
<!ELEMENT linef (#PCDATA) >

<!--cited document line, last

-->
<!ELEMENT linel (#PCDATA) >
```