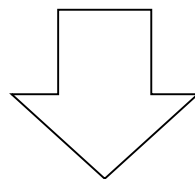


## ネックレス、つけ外しが煩わしい

- 手先の細かな**作業**が **必要**
- △ **見えないので** **つけ外ししにくい**
- ◇ **壊れやすい**

私だけの悩み  
ではない



- 手先の細かな**作業**が **必要でない**
- ▲ **見えなくても** **つけ外ししやすい**
- ◆ **壊れにくい**



そんな**ネックレスのフック**を作りたい

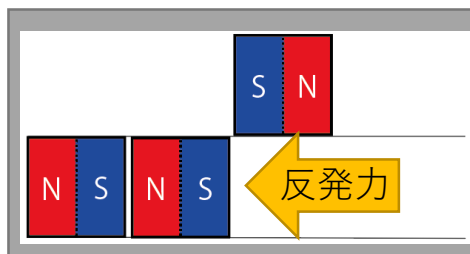
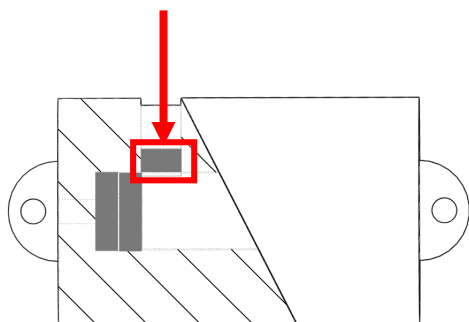
回すだけの**磁力フック**

- ▲ 磁石の反発力で解決 → **第三の磁石**を設ける

差し込むだけで結合できる

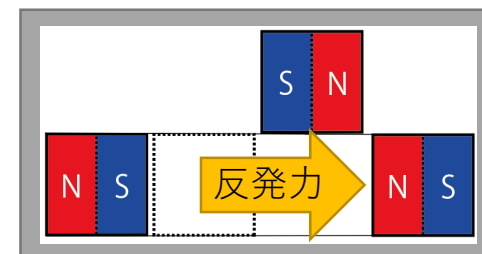
★結合したいときは

より強固に

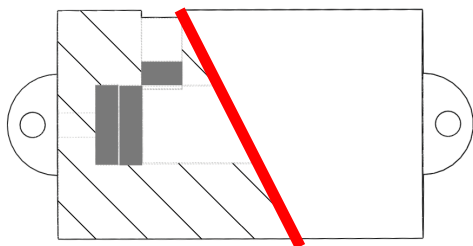


★分離したいときは

より外れやすく



- ◆ 接面の形状で解決 → **傾斜面**を設ける



回転させるだけで分離できる

可動部品がない

回すだけの磁力フック

## 磁石で連結、傾斜面を使って回転すれば外れる

- 検索キーワード

全文：磁石 AND 傾斜面 AND 回転

FI：A44C25/00@B

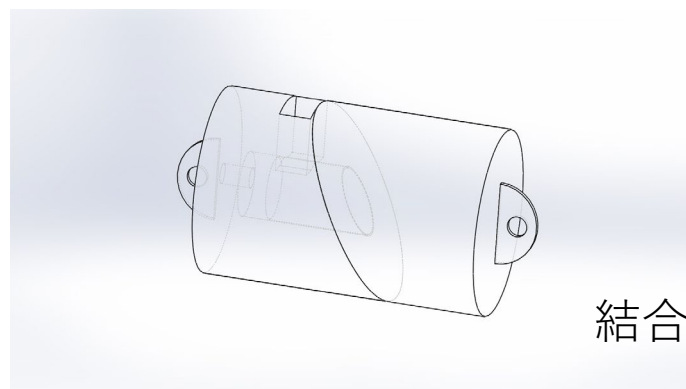
- 結果：7件

→全件 目視調査を行った

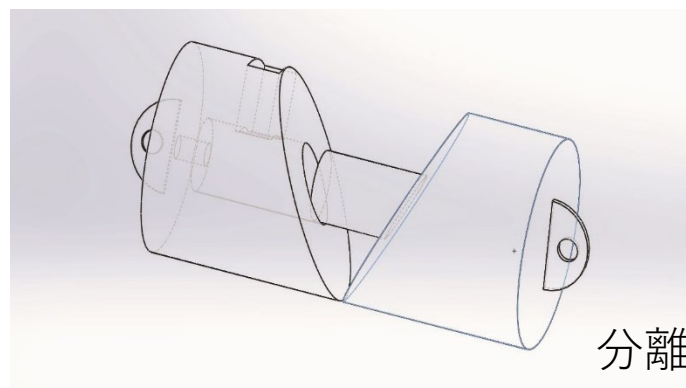
→磁石、傾斜面、回転を使った連結具はあったが

**第三の磁石**を使ったものは**なかった**

## 装身具用留具 回すだけの磁力フック



結合状態



分離状態

回すだけの磁力フック