

一般的な計量スプーンは容量が固定されたスプーンがセットになっているものが多い。

そのため、

- ・ 使用する際、使わないスプーンがぶら下がっていると使いにくい
- ・ 保管するとき、場所をとる

などの課題が挙げられた



<https://wowma.jp/media/products/151036>

折りたためる計量スプーン

計量スプーンが一本にまとまっていれば

- すべての容量を計量できる
- 紛失しづらく、保管しやすい

※イメージ

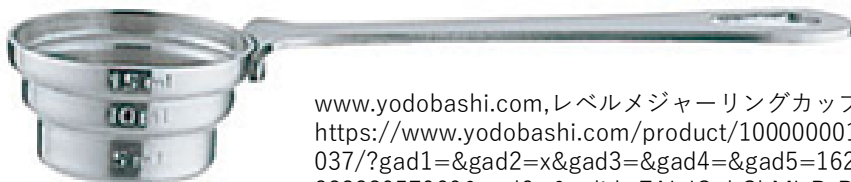


www.yodobashi.com, レベルメジャーリングカップ15ml,
https://www.yodobashi.com/product/100000001001772037/?gad1=&gad2=x&gad3=&gad4=&gad5=16234098422828957969&gad6=&gclid=EAlaIqobChMI-P-Pvl2d-AIVbMEWBR2vJwPhEAQYA_iABEgJ7VPD_BwE&xfr=pla

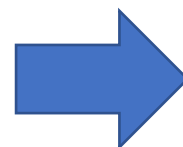
折りたためる計量スプーン

調査した一本にまとまっている計量スプーンの課題

①段差になっているタイプ

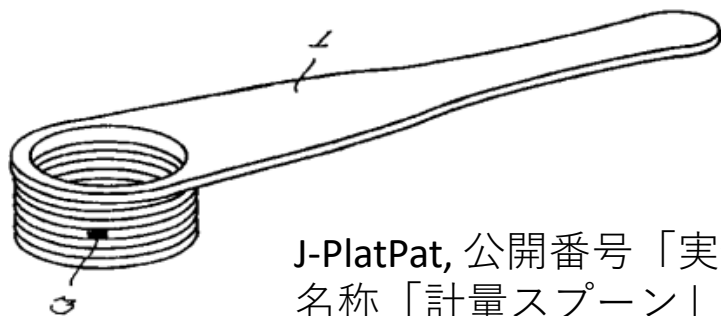


www.yodobashi.com, レベルメジャーリングカップ15ml,
https://www.yodobashi.com/product/100000001001772037/?gad1=&gad2=x&gad3=&gad4=&gad5=16234098422828957969&gad6=&gclid=EAlaIqobChMI-P-PvI2d-AIVbMEWBR2vJwPhEAQYAiABEgJ7VPD_BwE&xfr=pla

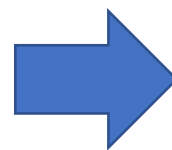


5ml、10mlですりきりができない

②蛇腹折になっているタイプ



J-PlatPat, 公開番号「実全昭59-066116」
名称「計量スプーン」



蛇腹折の部分に材料が入ってしまい、
正確に計量できない

折りたためる計量スプーン

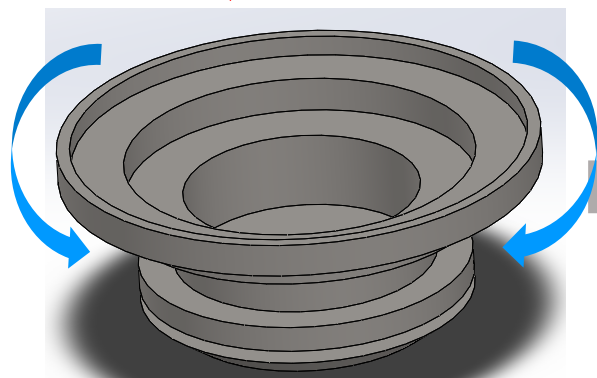
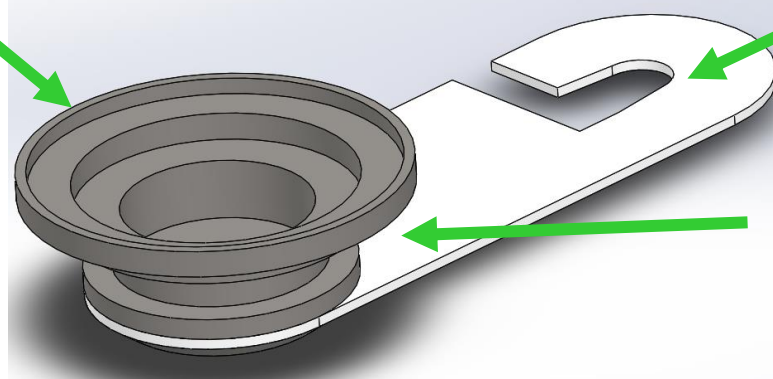
折りたためる計量スプーン

シリコンなどの弾性体

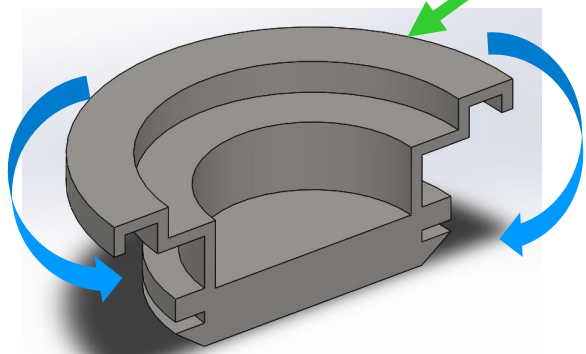
フックをかけて
収納可能

取り外し可能！

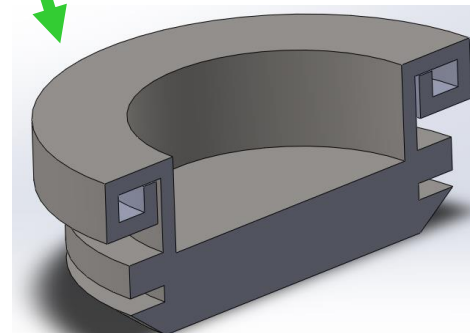
- ・すりきりできる
- ・溝なし



15ml



10ml



5ml

折りたためる計量スプーン