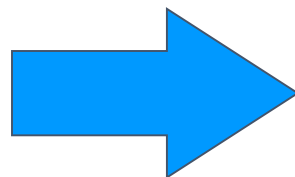
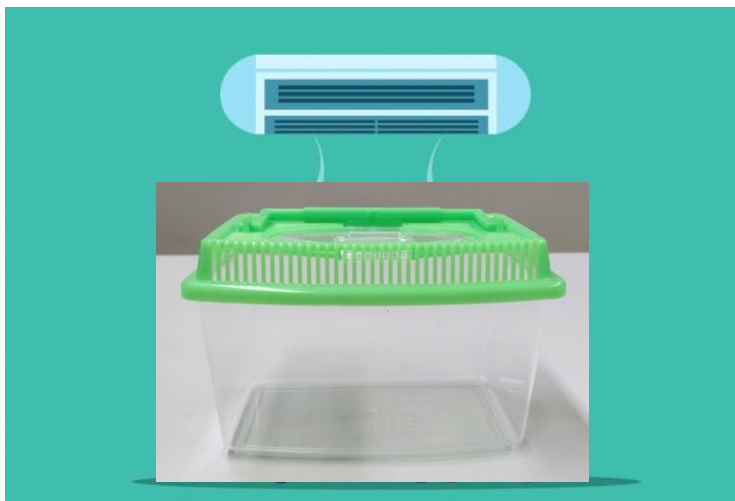


- 夏に虫を飼うとエアコンはほぼ必須で、それ以外の方法は手間もお金もかかる。
- だれでも手軽に（＝電気等を使わず）エアコンがなくても温湿度の調節ができるものをつくる。



- (市販されている飼育ケース内の上部に取り付けられる。
- 盆状体の中に冷却剤(氷など)を収め、量の増減だけで温湿度を調節する。

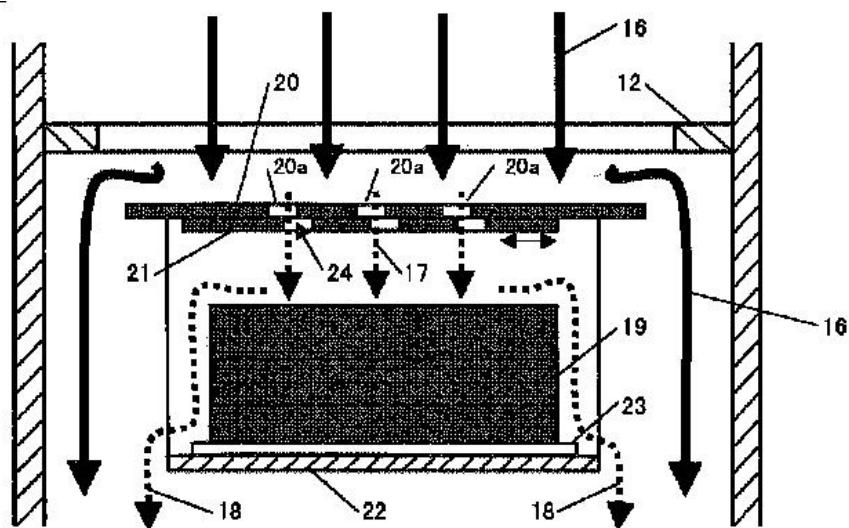


- 計測したデータから、有効性の検証も行う。

- 電気を使用せず、温度と湿度の両方を調節できるものはなかった。

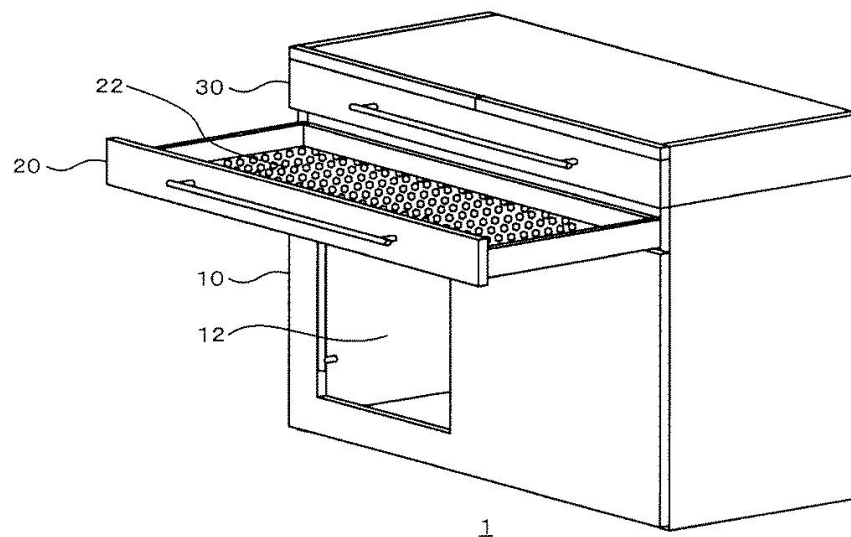
文献 1

電気使用・温度のみ



文献 2

温度のみ



特徴

- 電気を使用しない。
- 冷却剤の種類・重量で効果の調節ができる。
- 頂点部 2 1 などにより効果を長時間持続できる。

