

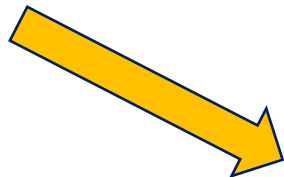
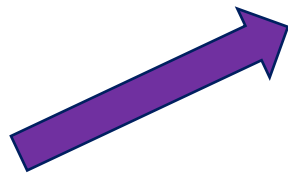
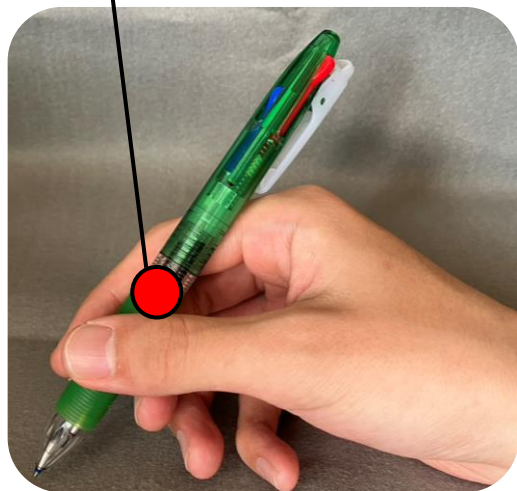
自分が考えることができる特許って何だろう...

手元にある多色ボールペンを触って考えてみたところ...



色を切り替えるときに、持ち方を変える必要がある。
少しだけだけど面倒くさい！！

この位置に押すと
色が切り替わる
ボタンを配置する。



従来の場合

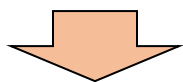
持ち方変える必要あり
面倒くさい...



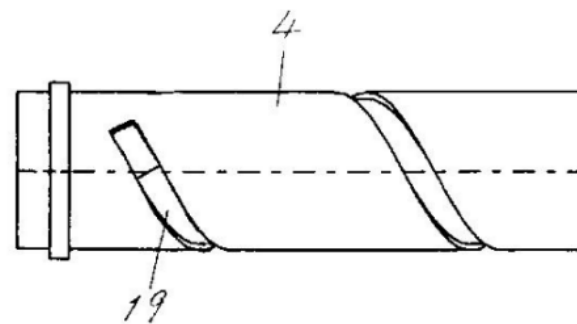
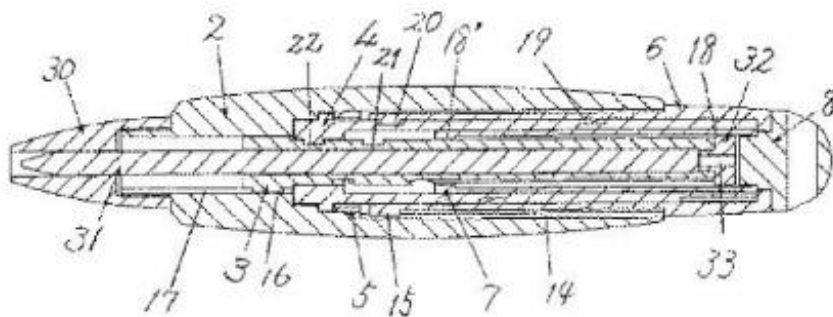
解決策の場合

持ち方変える必要なし
楽！

J-PlatPatの特許・実用新案検索にて
応募作品に最も近いと思った従来技術を検索した。

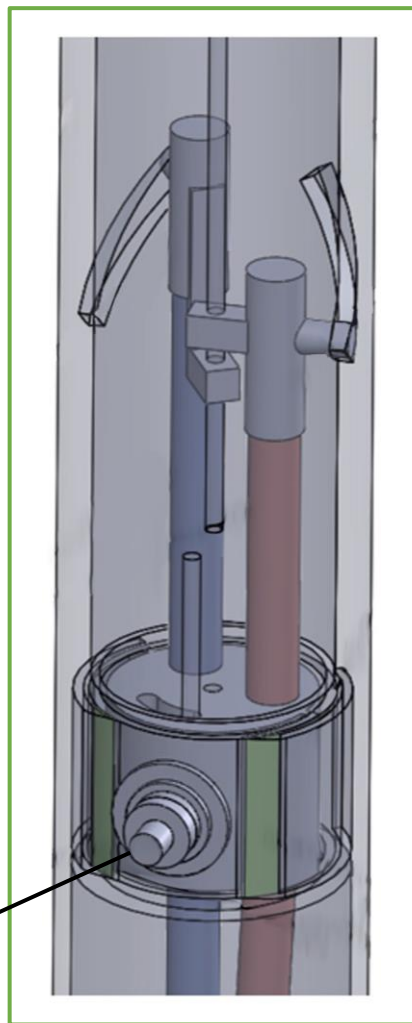


応募作品に最も近いと思った従来技術として公開番号:2006-272967の
繰り出し式ボールペン装置が見つかった。
らせん状に溝がある部品に対して本体が回ること
で、芯がペン先から出没するという技術である。

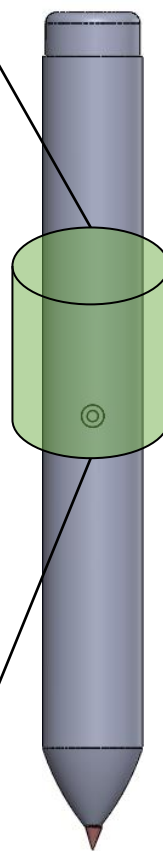


ボタンを押すと
中の土台が回転し
芯を切り替える
ことができる
仕組みを考え、
ボールペン内部に
搭載しました。

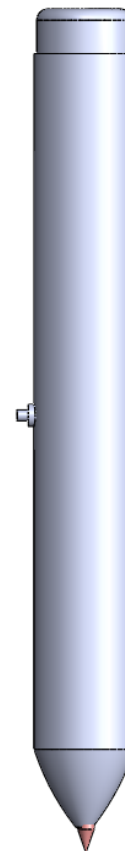
ボタン



上面図



上面図



上面図



親指で押せる位置に
ボタンを配置