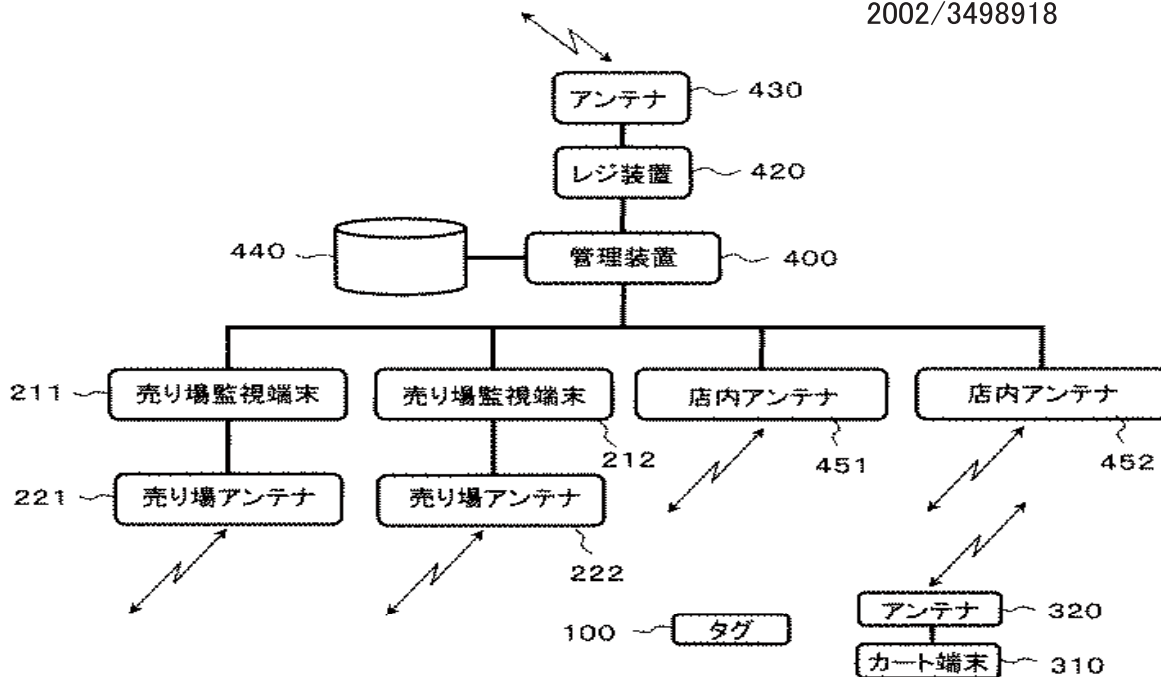


発明の名称: 商品管理システム及び方法並びにその商品管理システムに
用いられる管理装置及び情報端末装置

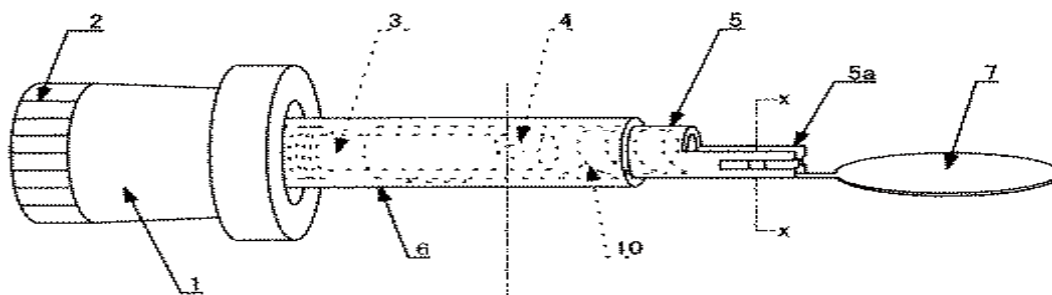
2002/3498918



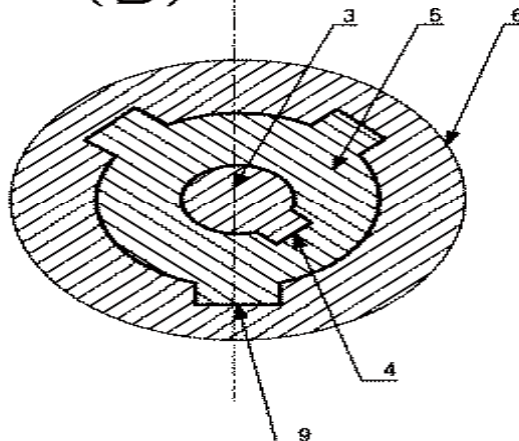
発明の名称: 真空成膜用スライドシャッタ装置

2002/2004-300560

(A)



(B)

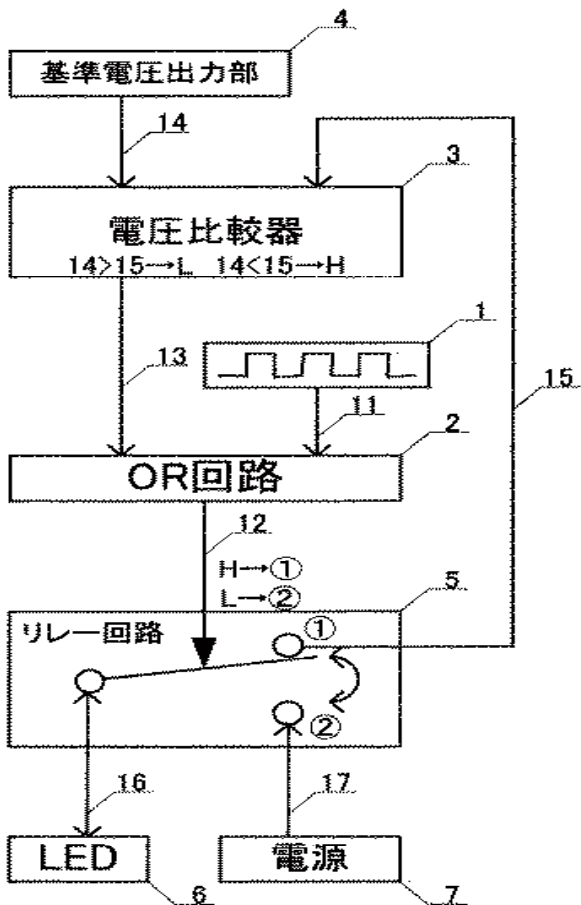


2002~2020年度 パテントコンテスト 受賞作品

(発明の名称、受賞年、特許登録番号または公開番号を掲載)

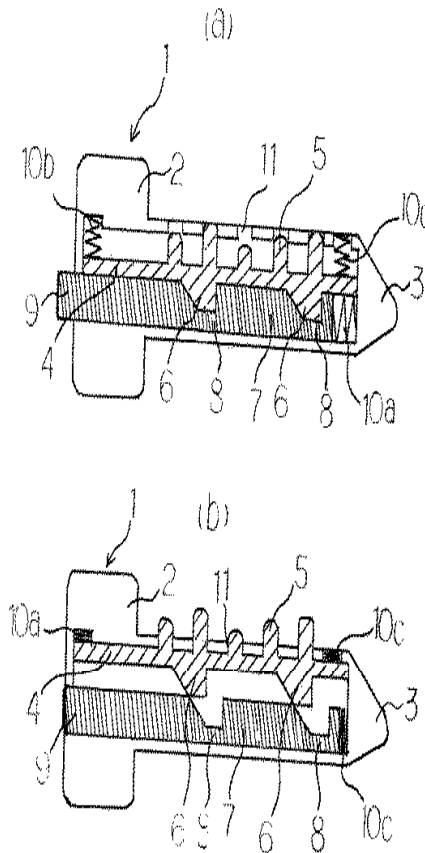
発明の名称: 暗闇自動点灯装置

2002/2004-296172



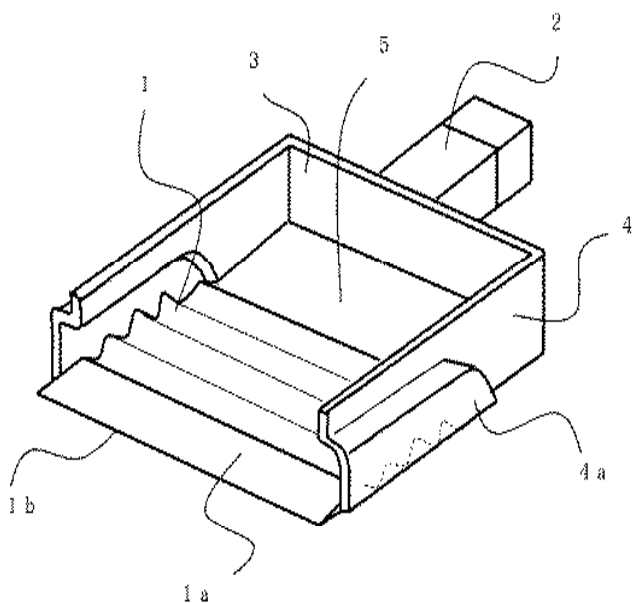
発明の名称: 鍵とシリンダー錠とロックシステム

2002/3573345



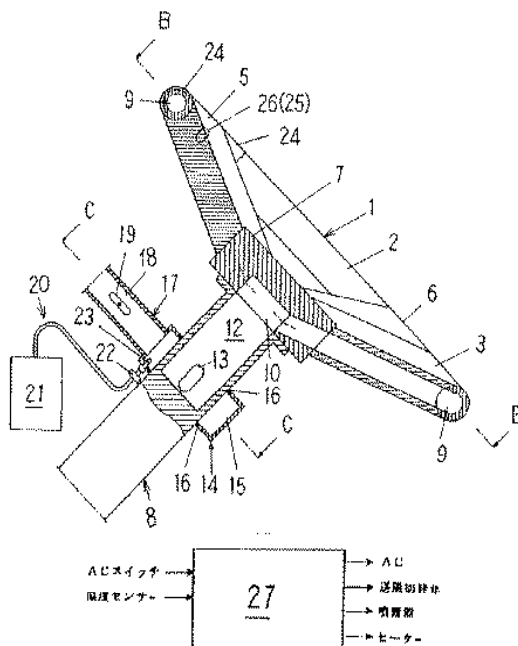
発明の名称: ちりとり

2002/3526304



発明の名称: ハンドルの温度制御装置

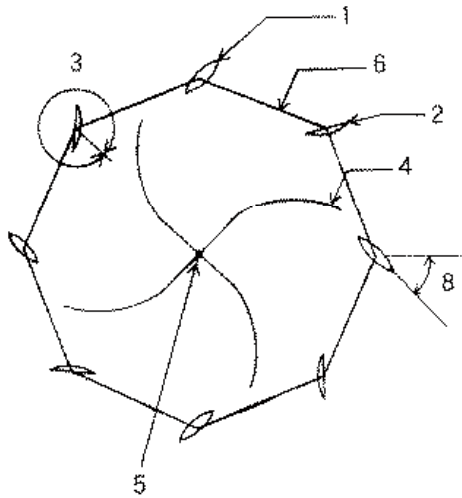
2002/3595325



2002~2020年度 パテントコンテスト 受賞作品
 (発明の名称、受賞年、特許登録番号または公開番号を掲載)

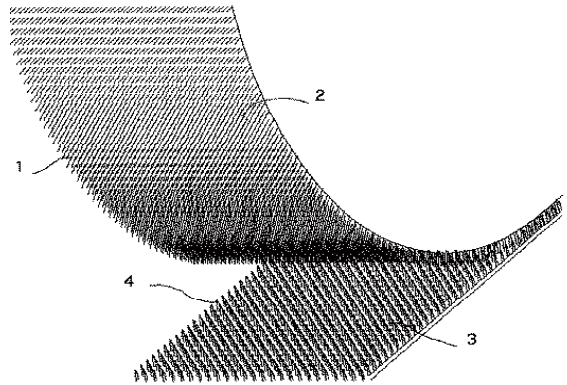
発明の名称: 垂直軸型風車装置

2003/2005-282400



発明の名称: 動力伝達機構

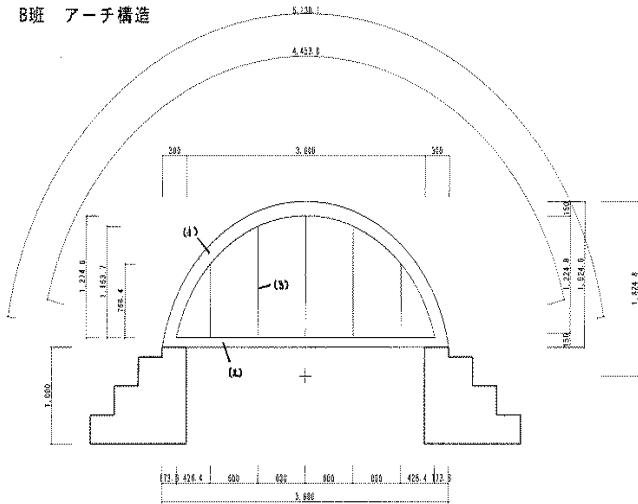
2003/3682056



発明の名称: 移動可能な紙製の橋

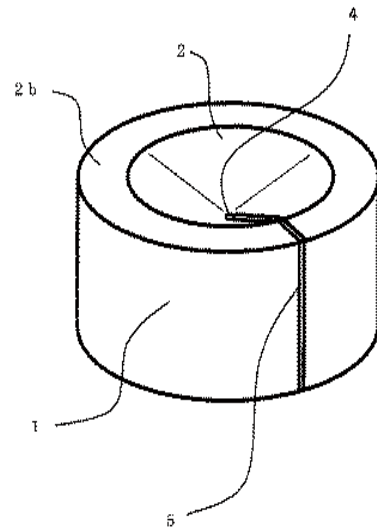
2003/3696871

B面 アーチ構造



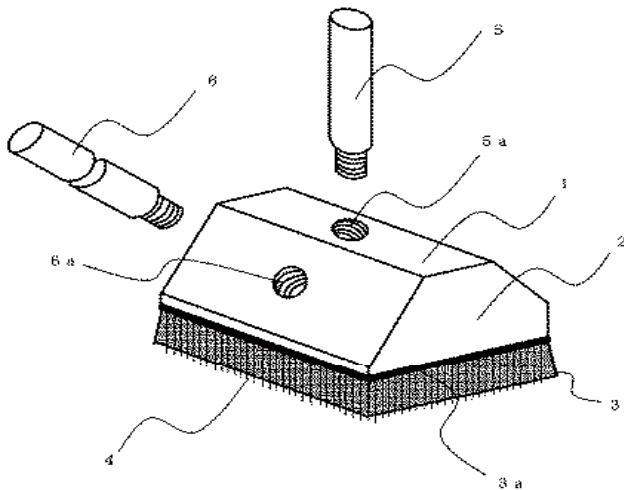
発明の名称: 釘打ち補助具

2003/3660675



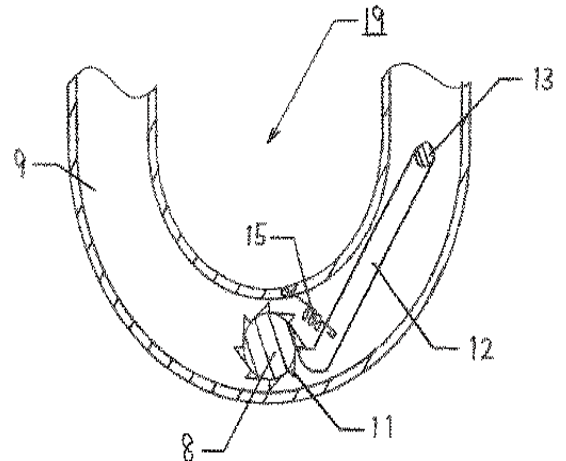
発明の名称: 水しぶき防止カバー付きブラシ

2003/3683901



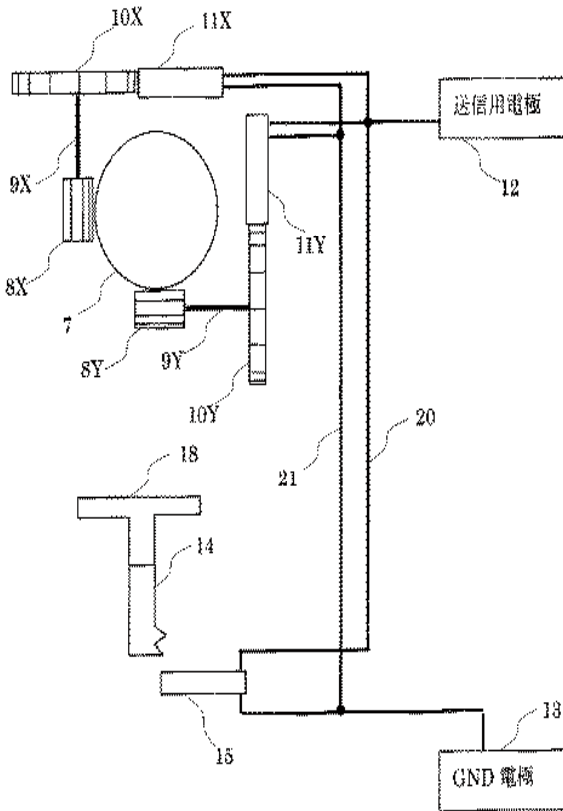
発明の名称: 可折杖

2003/3645563



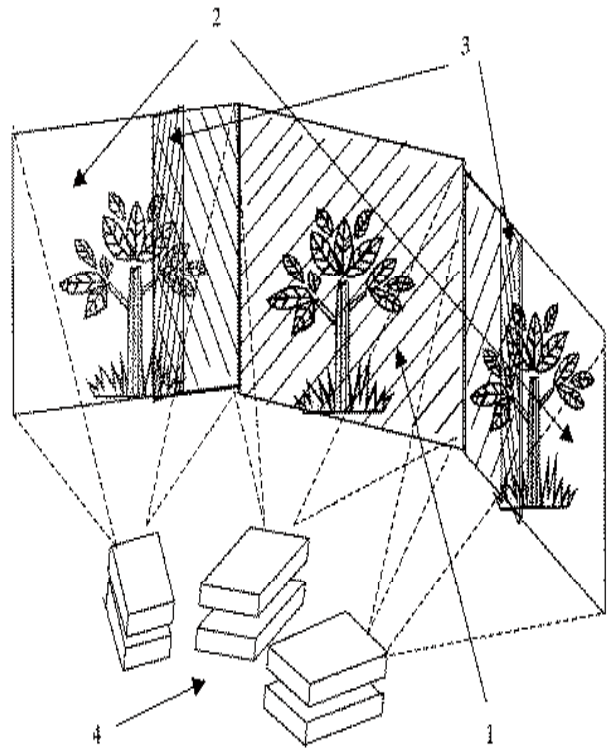
発明の名称: ワイヤレス入力装置及び
 通信装置

2004/4150832



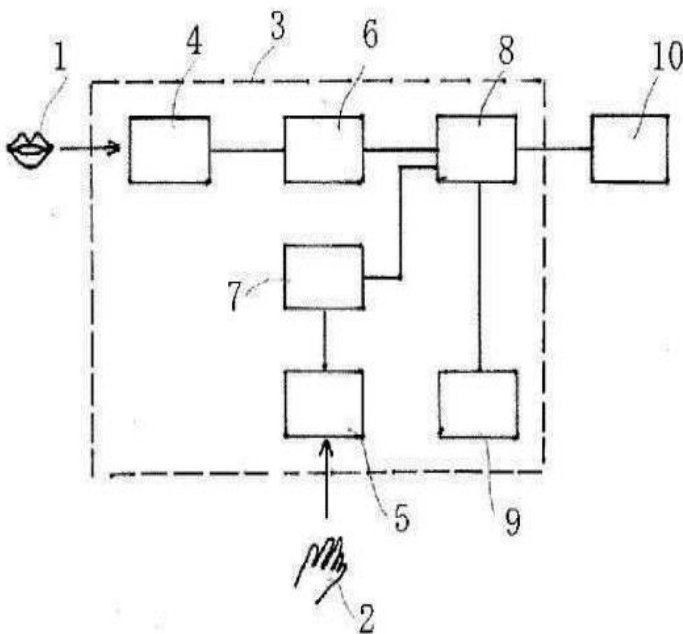
発明の名称: 立体映像表示方法

2004/2006-340027



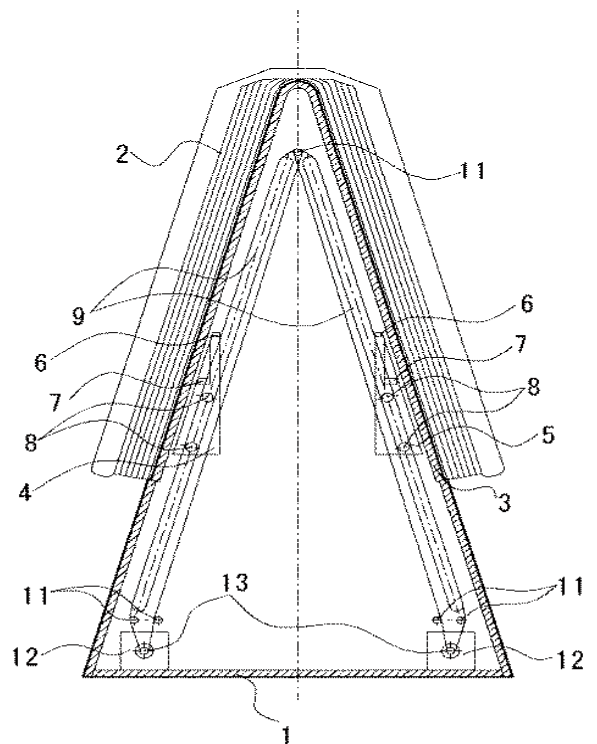
発明の名称: 発声補助装置

2004/3869448

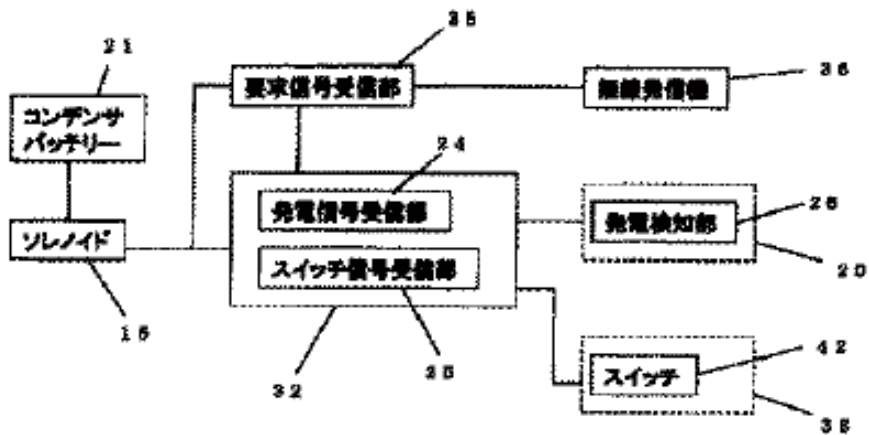
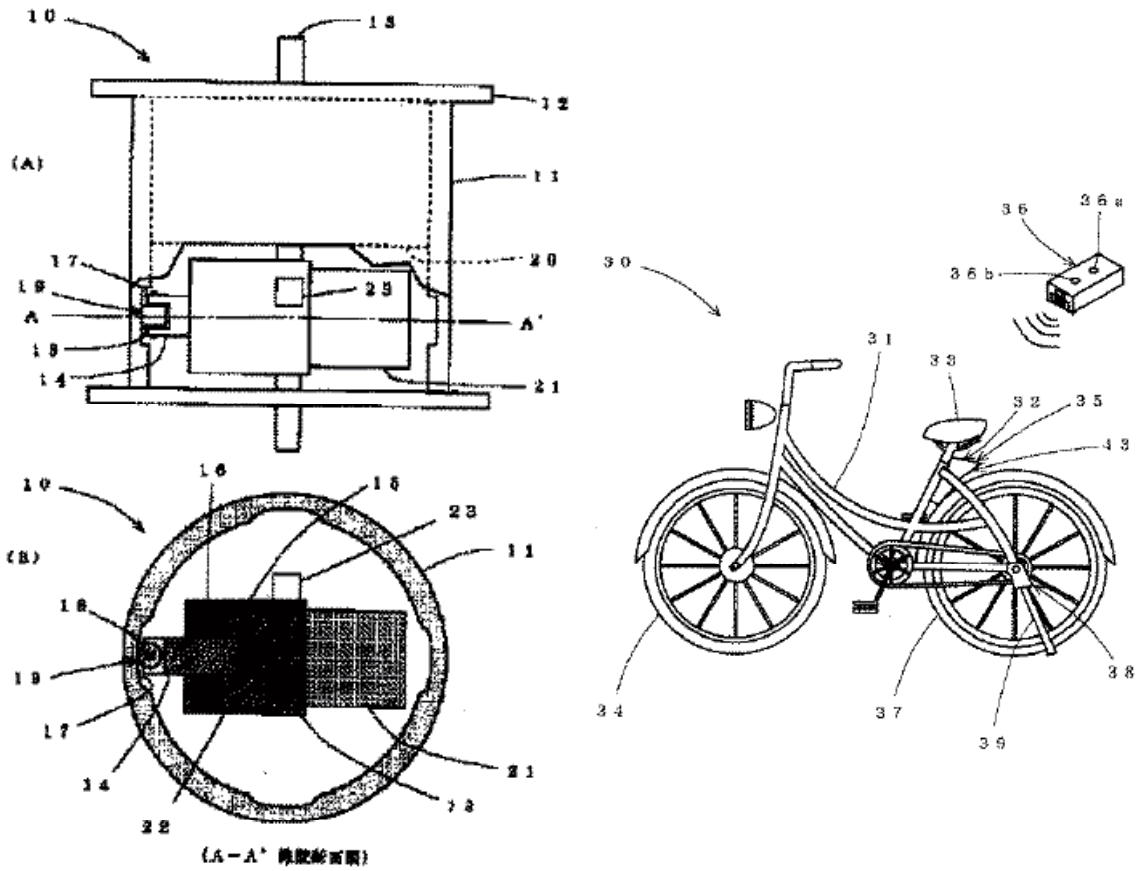


発明の名称: スキャナ装置

2004/3819928



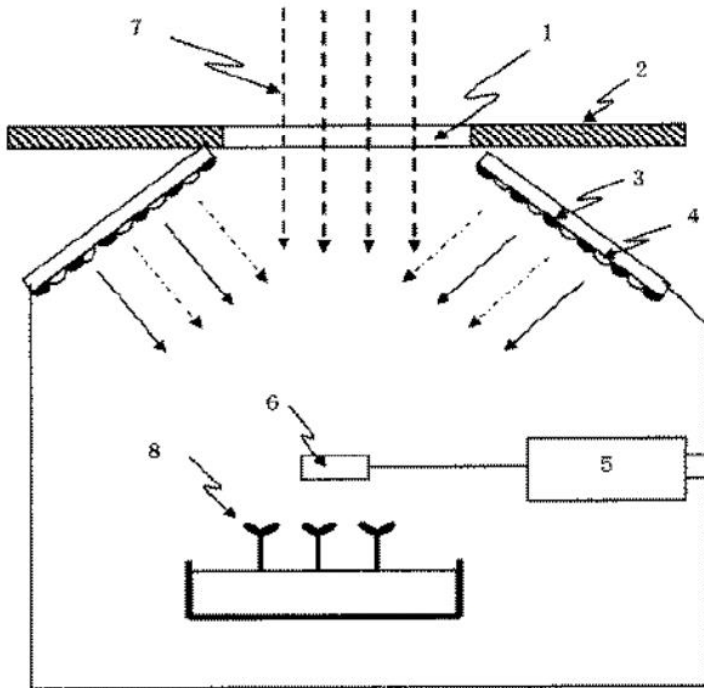
発明の名称: 自転車用錠前装置 2004/4086115



2002～2020年度 パテントコンテスト 受賞作品
 (発明の名称、受賞年、特許登録番号または公開番号を掲載)

発明の名称: 植物の栽培方法

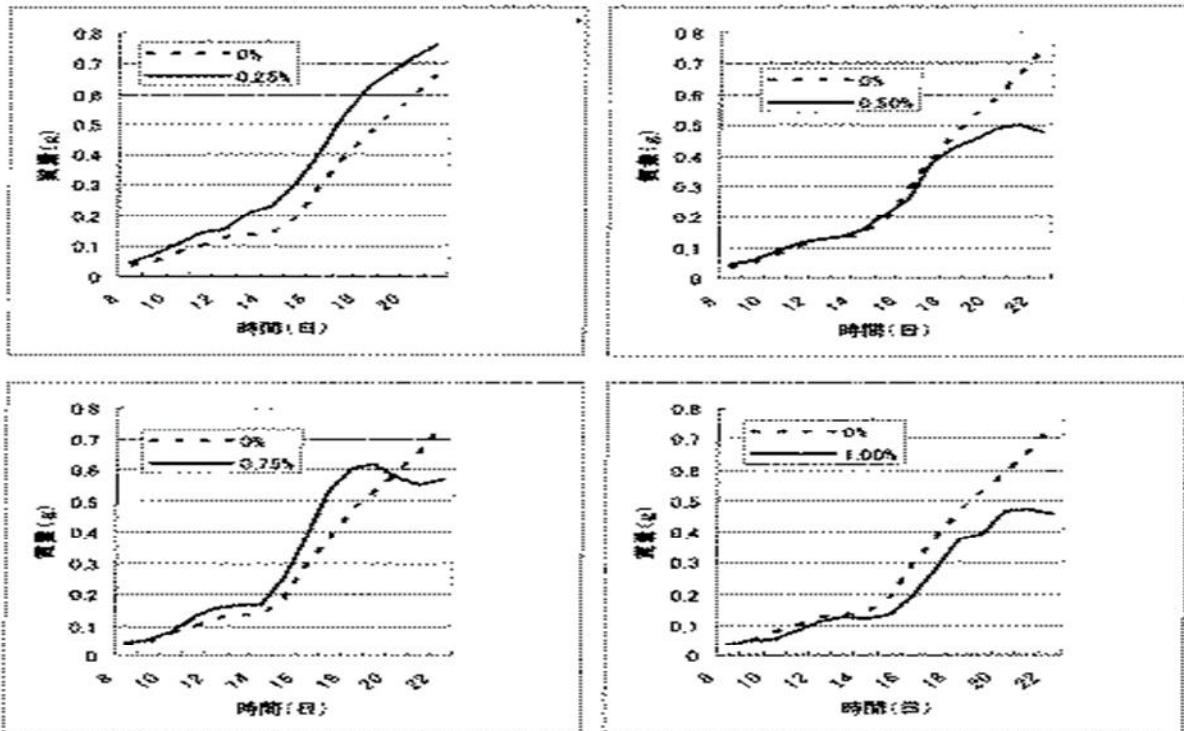
2004/3878643



- 1. 太陽光取り入れ窓
- 2. 天井
- 3. 赤色LED
- 4. 青色LED
- 5. LED発光制御回路
- 6. 光量センサ
- 7. 太陽光
- 8. 植物

発明の名称: 昆虫の飼育方法、昆虫用飼料及びたんぱく質の製造方法
 昆虫の実験方法

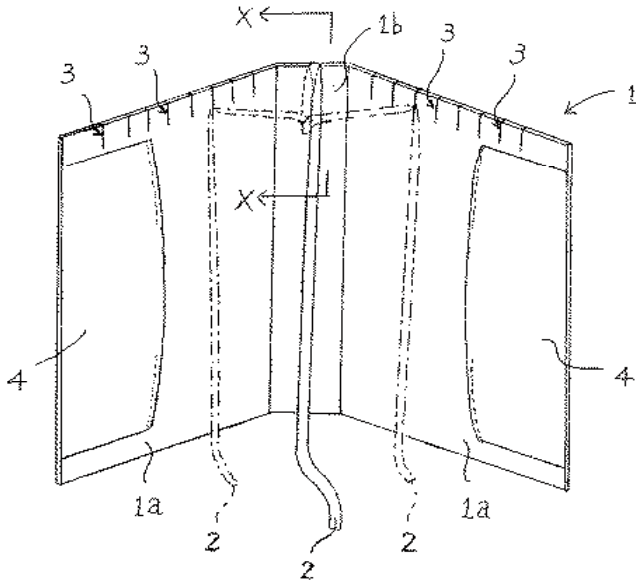
2004/3864179



2002~2020年度 パテントコンテスト 受賞作品
 (発明の名称、受賞年、特許登録番号または公開番号を掲載)

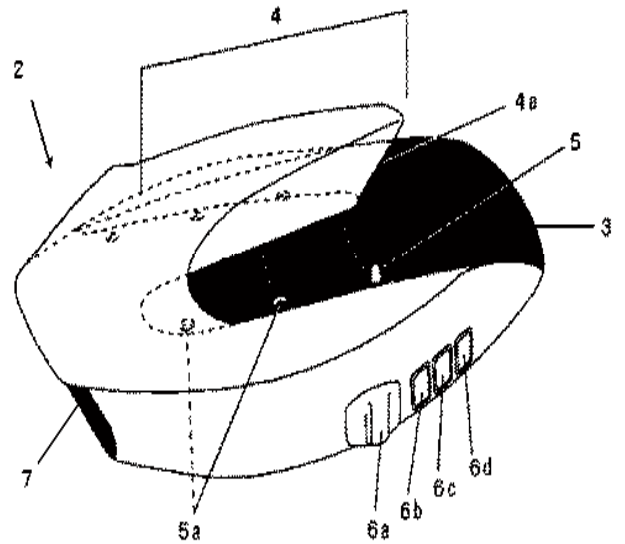
発明の名称:しおり付きブックカバー

2004/3730654



発明の名称:点字情報の認識方法とその認識方法を備えた点字情報伝達盤及びその点字情報伝達盤を備えた点字対応電話端末

2005/4609944

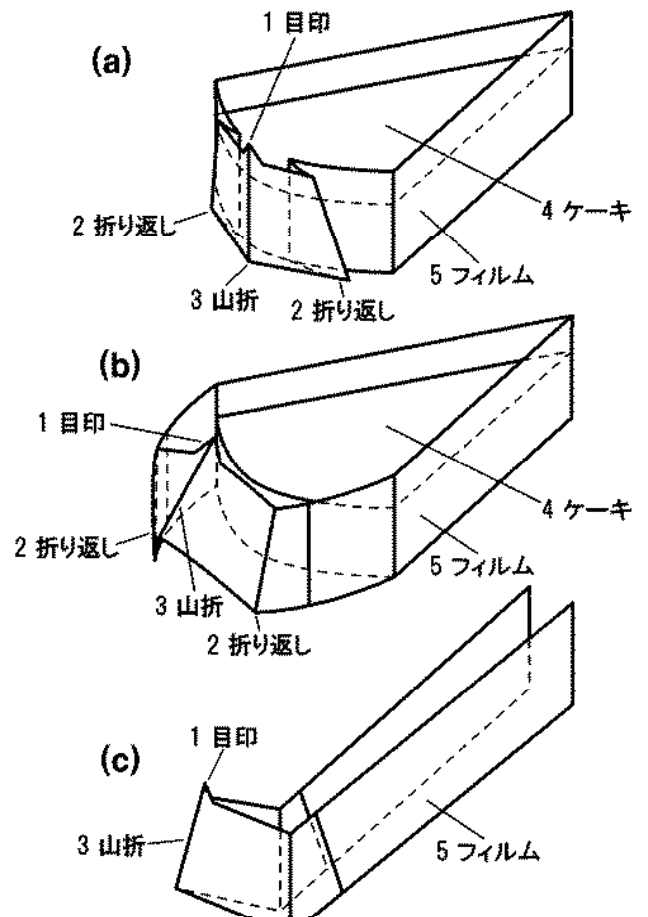
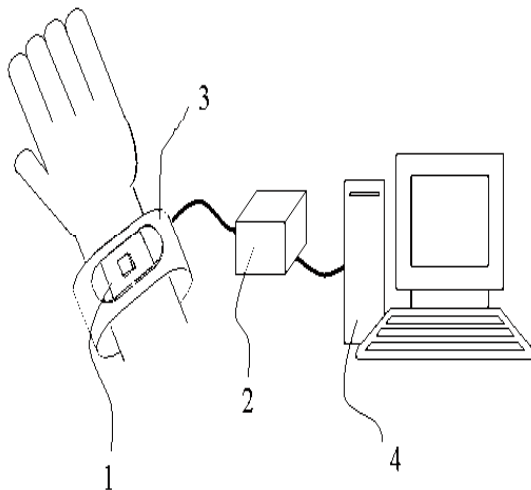


発明の名称:ケーキ包装フィルム

2005/3821394

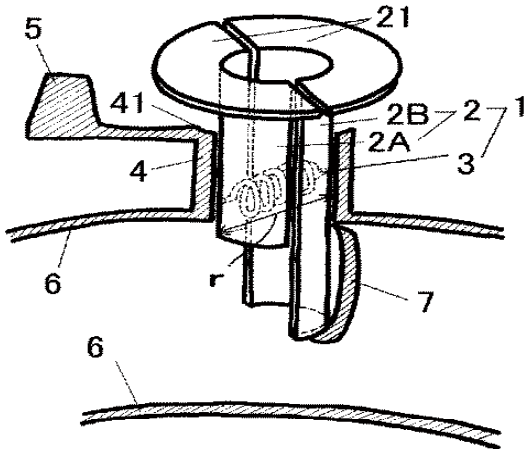
発明の名称:電子計算機のポインティングデバイス

2005/3891446



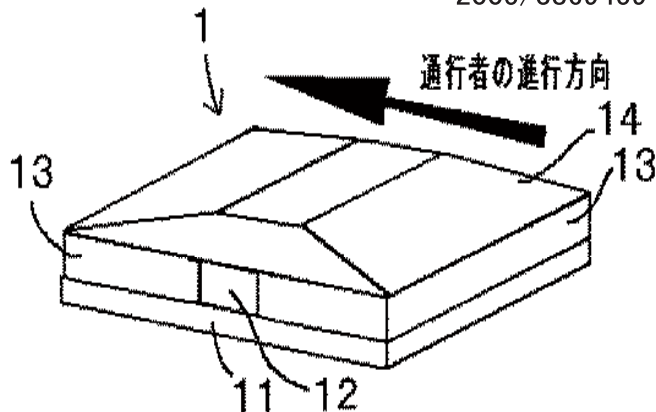
発明の名称: 空気抜き器具

2005/3821395



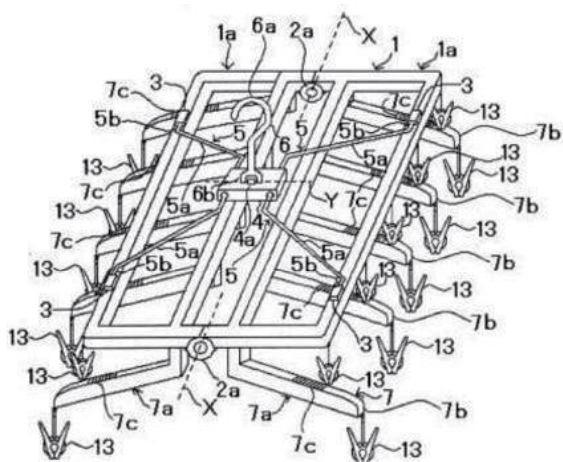
発明の名称: 自転車放置防止用点字ブロック

2005/3869459



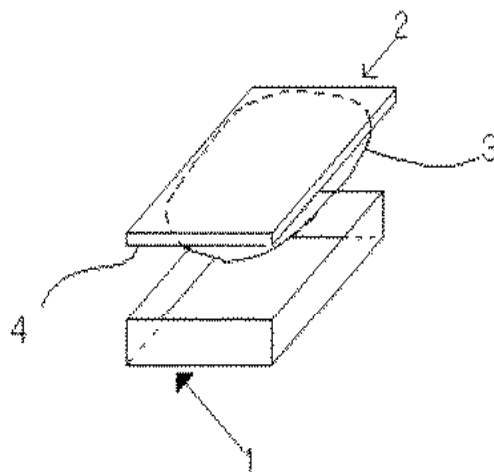
発明の名称: 折り畳み物干具

2005/3914249



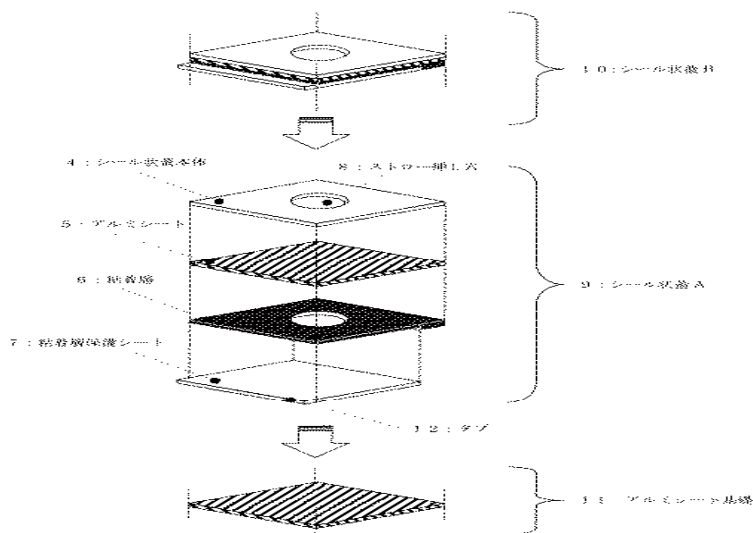
発明の名称: 弁当箱

2005/3895761



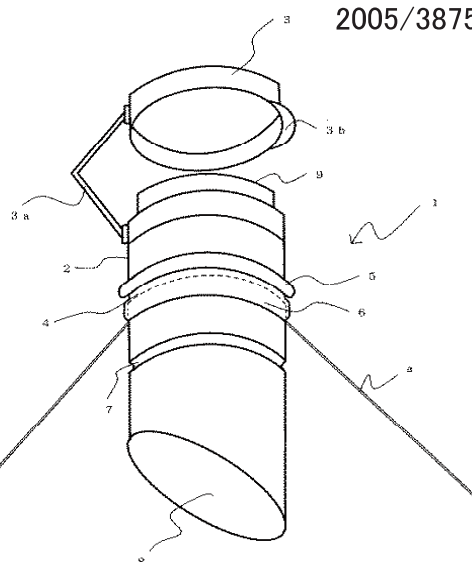
発明の名称: 複数回蓋ができる飲料用紙パック

2005/3902784



発明の名称: 袋内内容物排出用の脱着可能な開閉型キャップ

2005/3875717

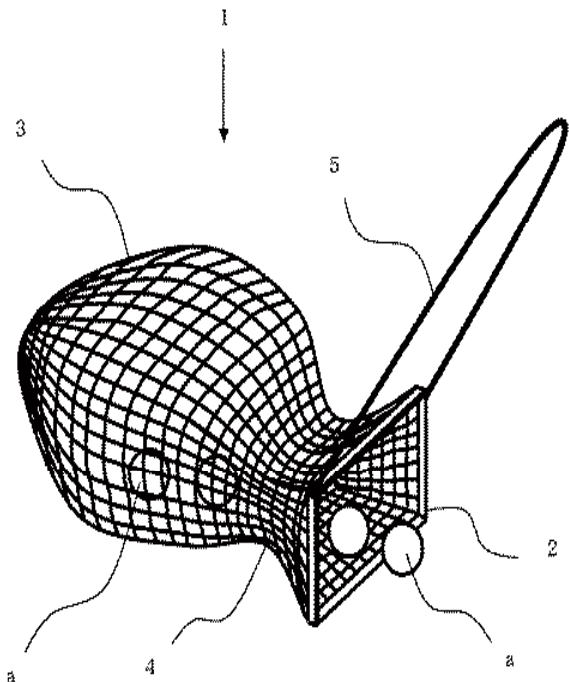


2002~2020年度 パテントコンテスト 受賞作品

(発明の名称、受賞年、特許登録番号または公開番号を掲載)

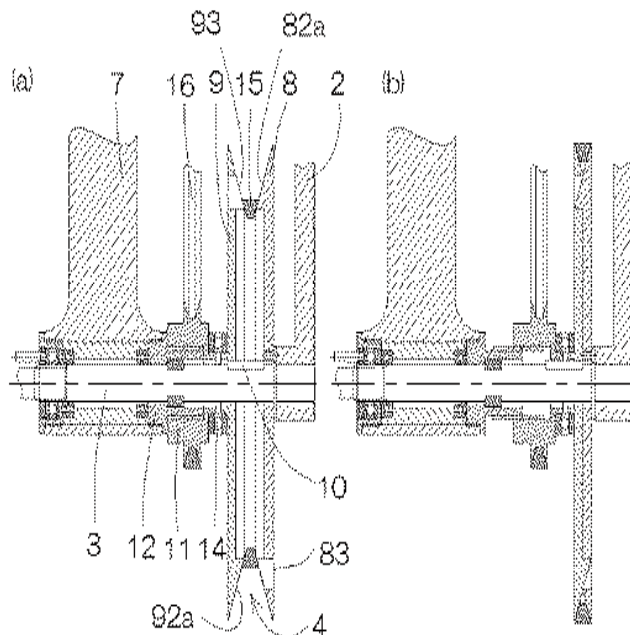
発明の名称: テニスボール回収器

2005/2007-319258



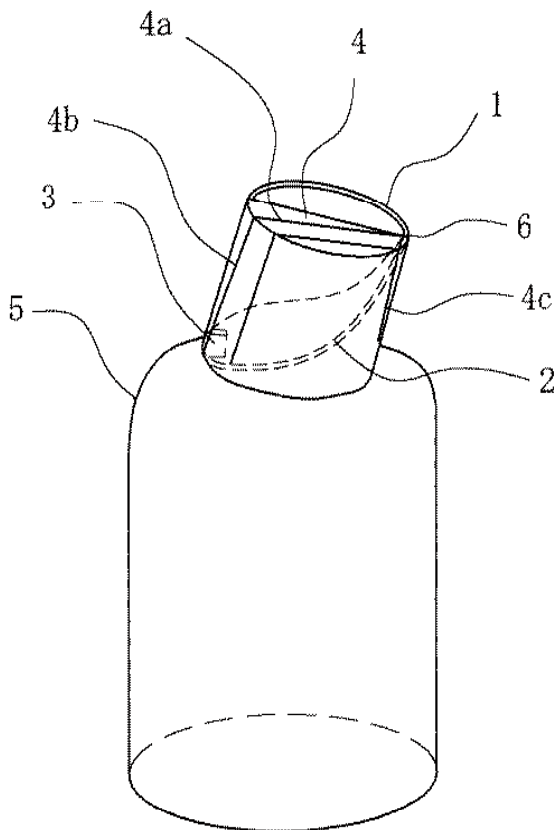
発明の名称: 自転車用安定片足スタンド
無断変則装置

2006/2008-183995



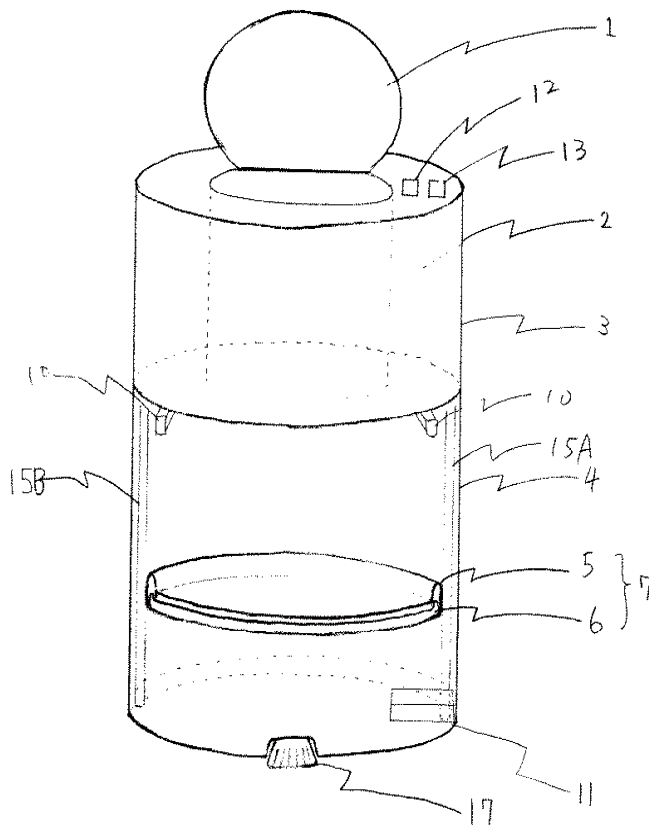
発明の名称: 計量部付き容器および計量部

2006/3943589



発明の名称: ゴミ箱

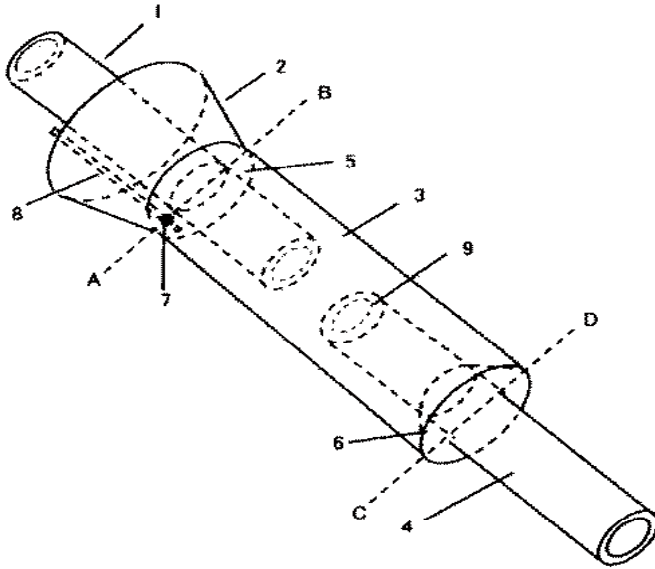
2006/4122367



2002～2020年度 パテントコンテスト 受賞作品
 (発明の名称、受賞年、特許登録番号または公開番号を掲載)

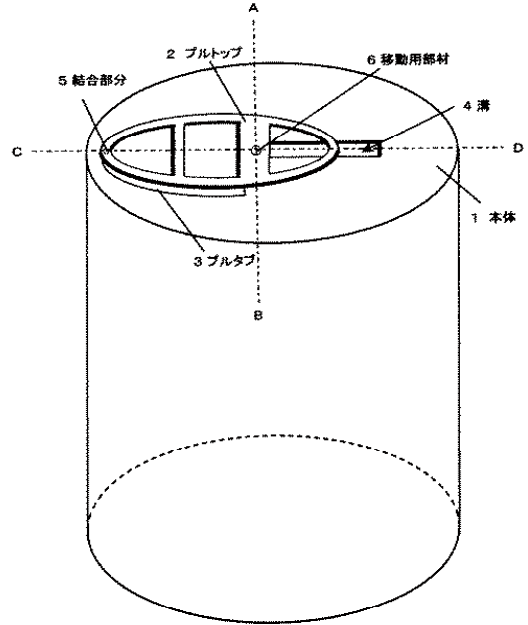
発明の名称: シャボン玉吹出しストロー

2006/4131982



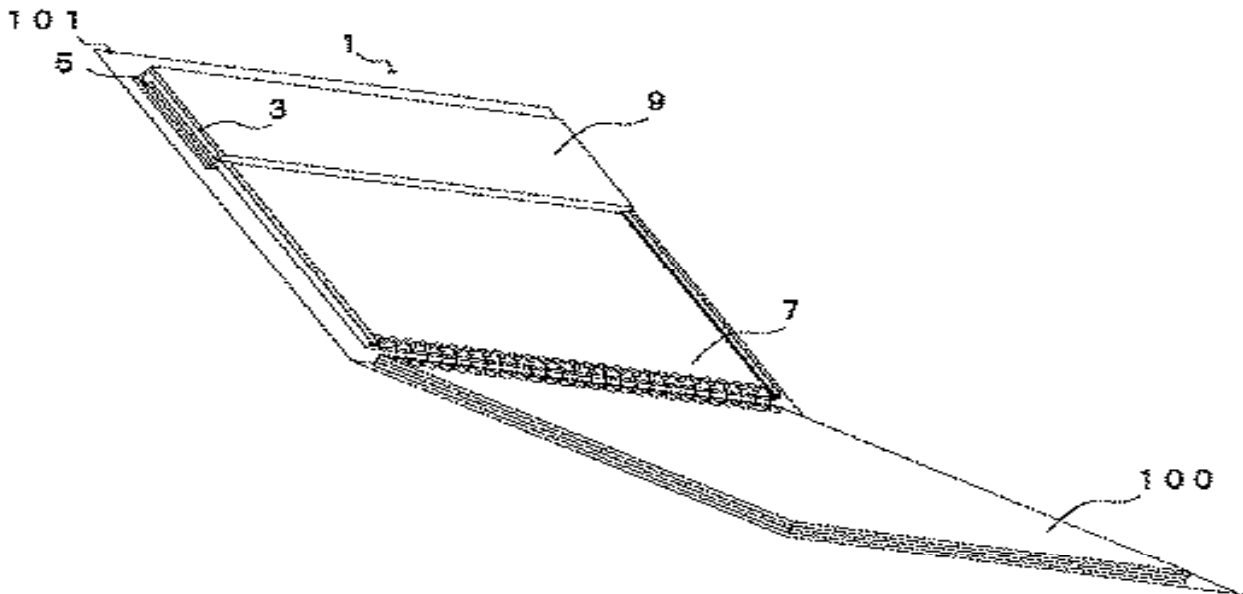
発明の名称: プルトップを備えたプルタブ容器

2006/4109309



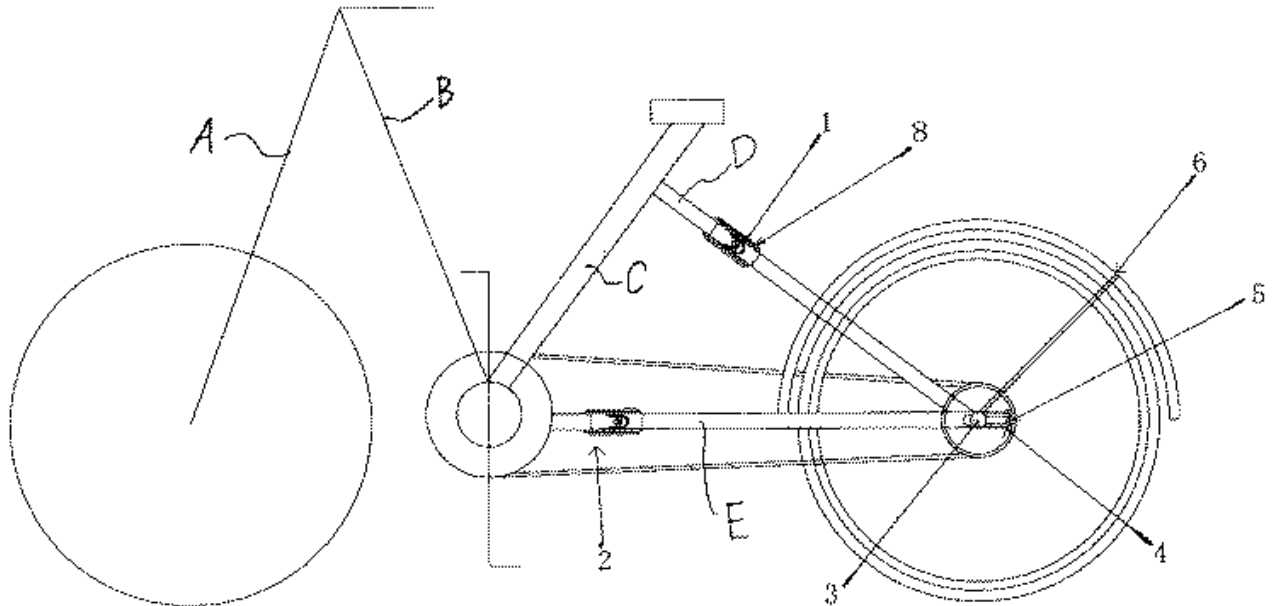
発明の名称: パンチ付きファイル器具

2006/4028585



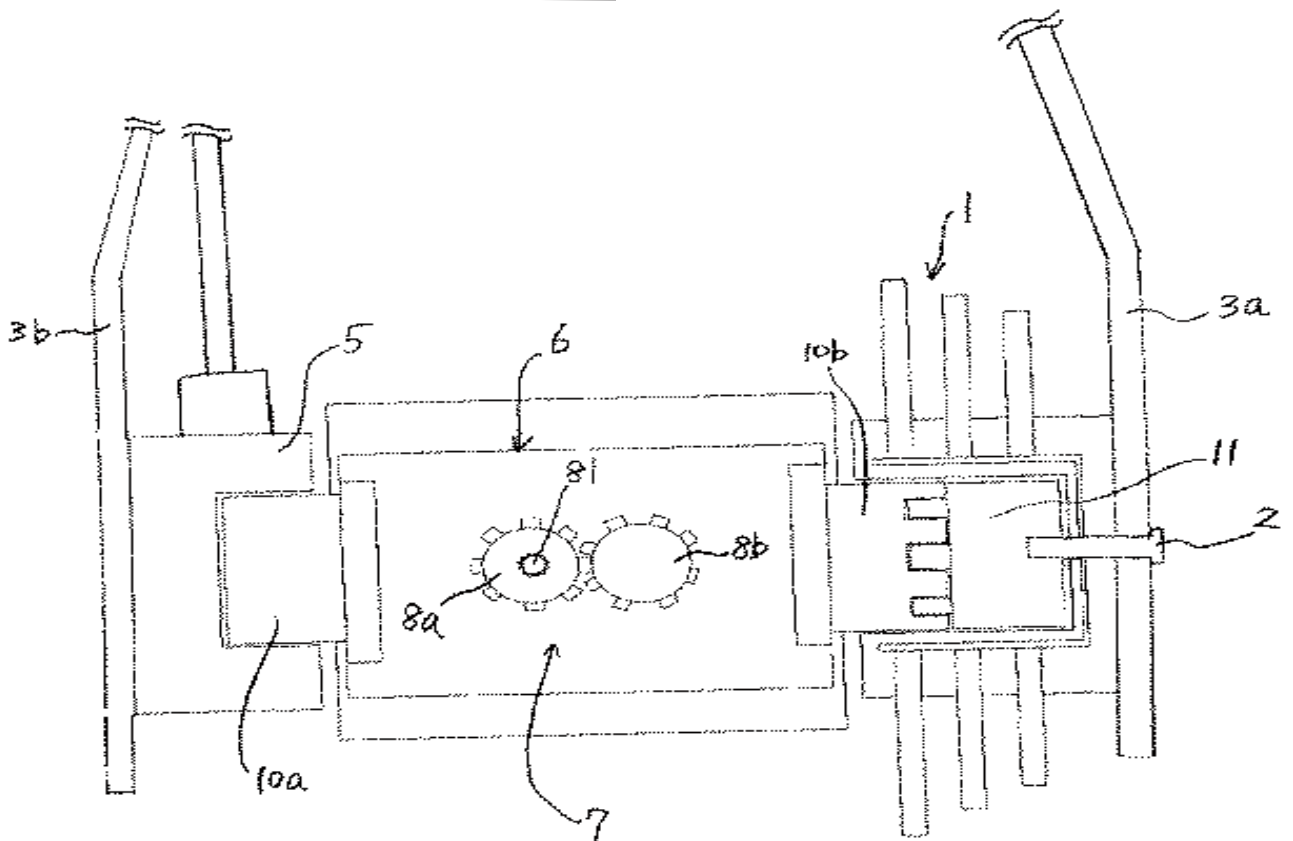
発明の名称: タイヤ・チューブ簡易交換自転車

2006/4177416



発明の名称: 後輪簡易取り外し式自転車

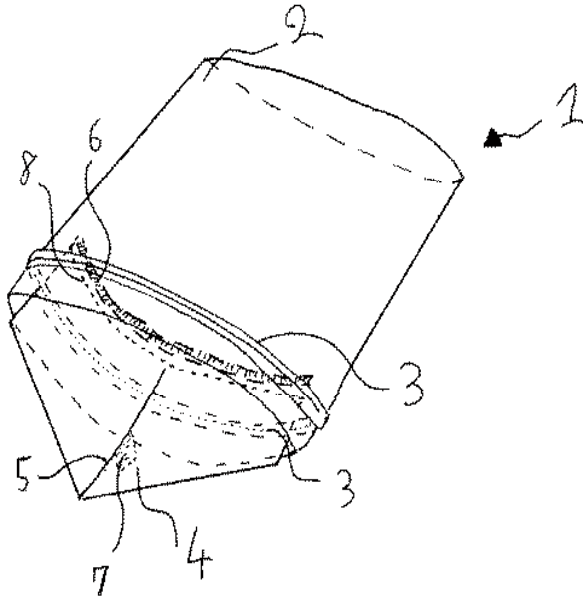
2006/4065007



2002～2020年度 パテントコンテスト 受賞作品
 (発明の名称、受賞年、特許登録番号または公開番号を掲載)

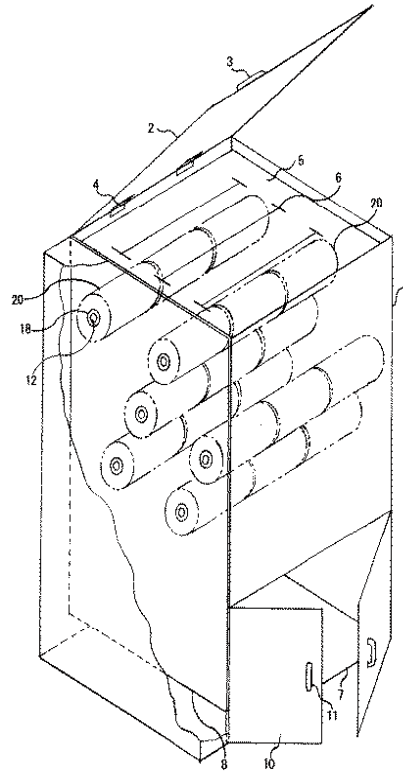
発明の名称: 密封袋

2006/2008-174286



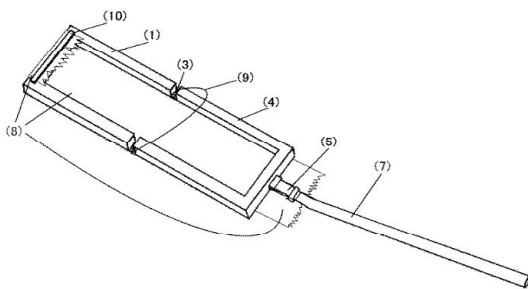
発明の名称: 堆肥切り返し機

2006/4140044



発明の名称: 害虫捕獲器

2007/4480044



発明の名称: 透明ジェル石鹸およびその製造方法

2007/4201210

【課題】

自然界にある天然植物油を使用し、泡立ち洗浄力に優れ、皮膚刺激がなく、手洗い後のさっぱり感があり、ゲル化剤を加えなくても低温で長期間維持できる安定性の良好な透明ジェル状石鹸を提供する。

【解決手段】

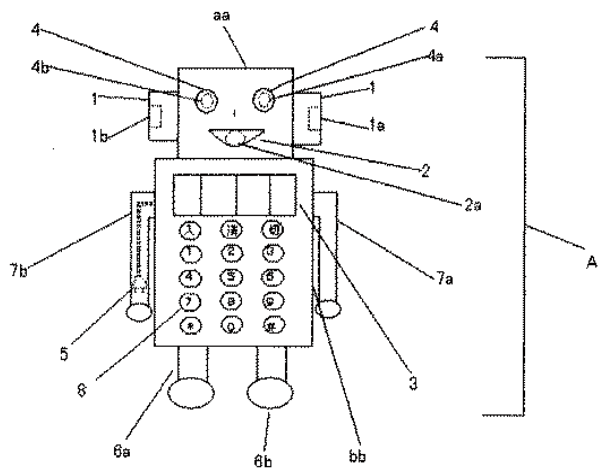
- (A) オリーブ油30～100重量%と、
- (B) パーム油0～25重量%と、
- (C) ひまし油0～25重量%と、
- (D) ココナツ油0～30重量%を含むことを特徴とする透明ジェル状石鹸。また、透明化、ジェル化するため、
- (E) エタノール20～80体積%を含有することを特徴とする。

2002~2020年度 パテントコンテスト 受賞作品

(発明の名称、受賞年、特許登録番号または公開番号を掲載)

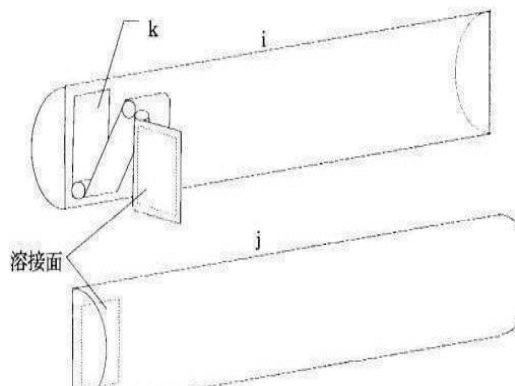
発明の名称:携帯電話

2007/4201211



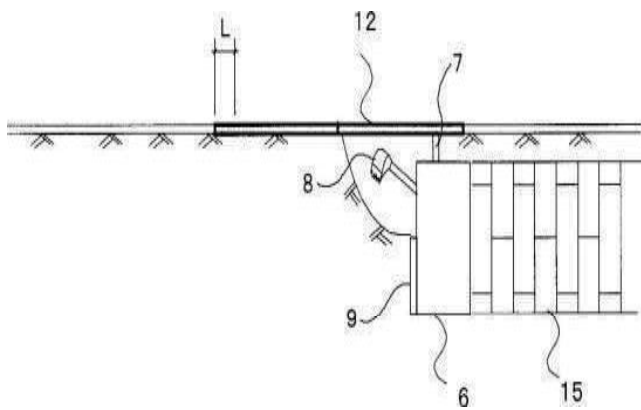
発明の名称:パカッと物干っちゃん

2007/4292556



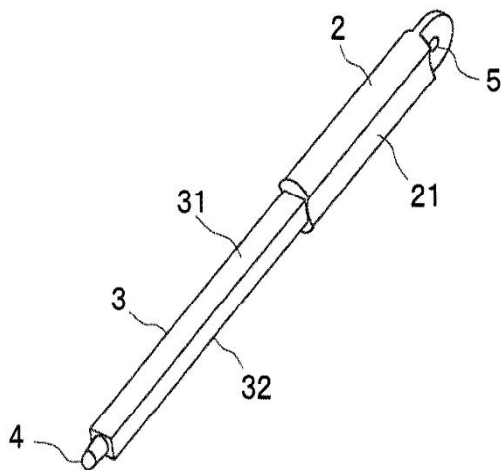
発明の名称:トンネルの掘削方法

2007/2009-174244



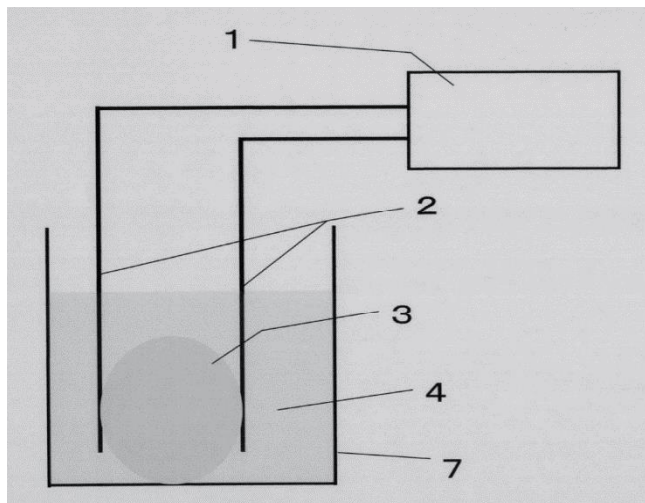
発明の名称:タッチペン

2007/4140861



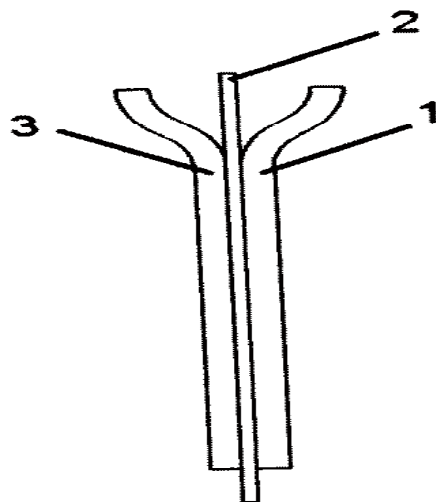
発明の名称:鶏卵のゆで加減判定装置
及び判定方法

2007/4308305



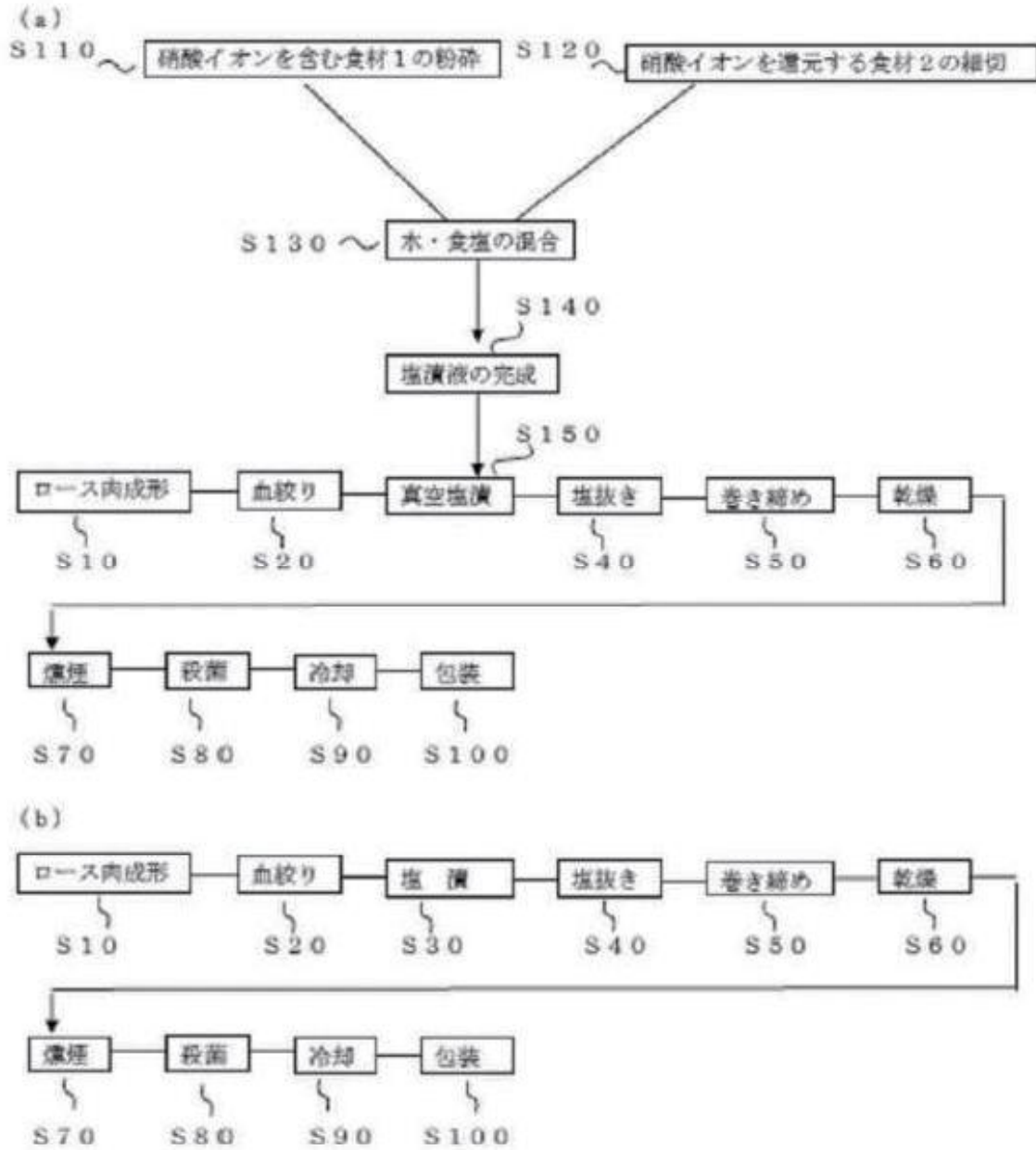
発明の名称:茶抽出液の濃淡制御装置
及びその方法

2007/4313417



発明の名称: 食品添加物を使用しない食肉加工品の製造法

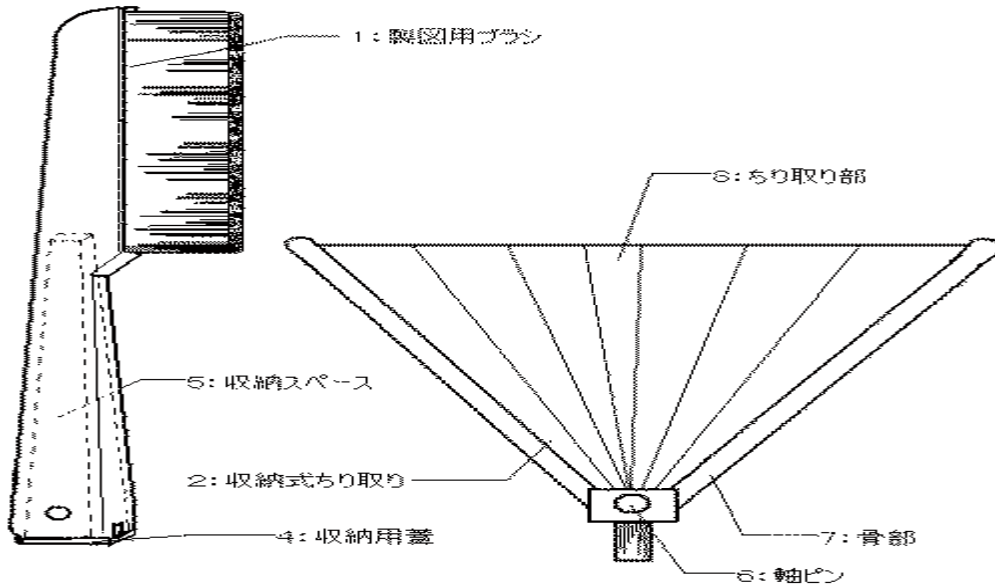
2007/4295341



2002～2020年度 パテントコンテスト 受賞作品
 (発明の名称、受賞年、特許登録番号または公開番号を掲載)

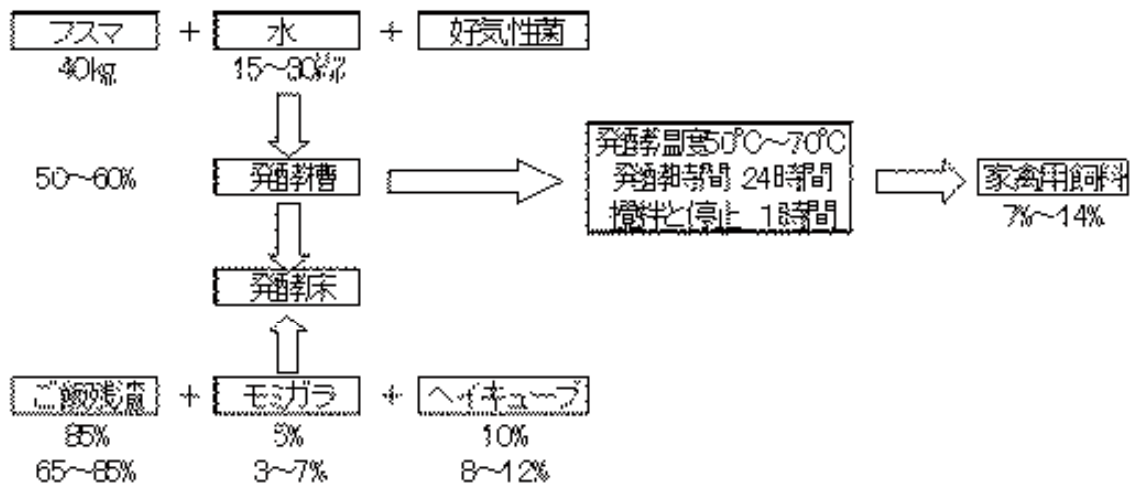
発明の名称: ちりとり収納式製図用ブラシ

2007/4185160



発明の名称: 家禽用飼料の製造方法

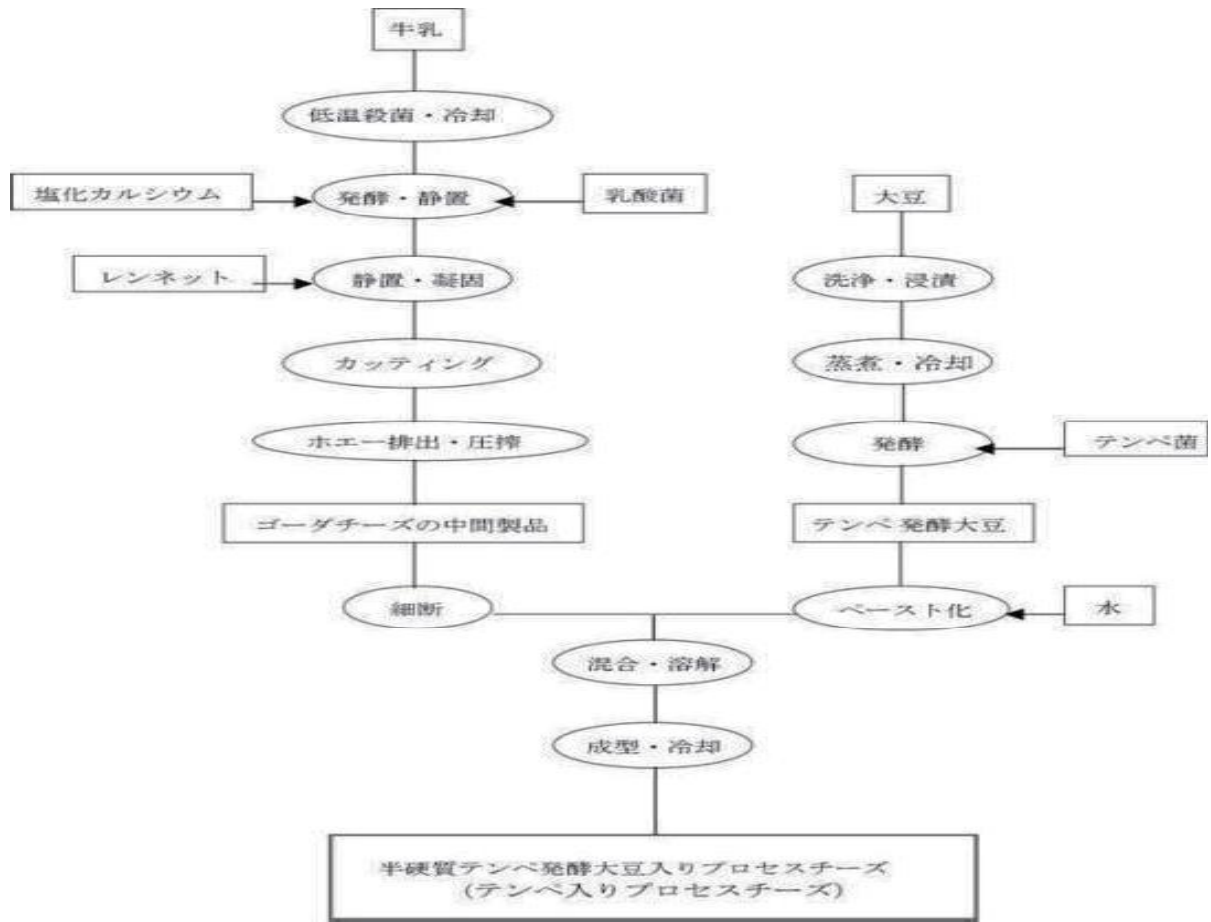
2007/4262770



2002~2020年度 パテントコンテスト 受賞作品
 (発明の名称、受賞年、特許登録番号または公開番号を掲載)

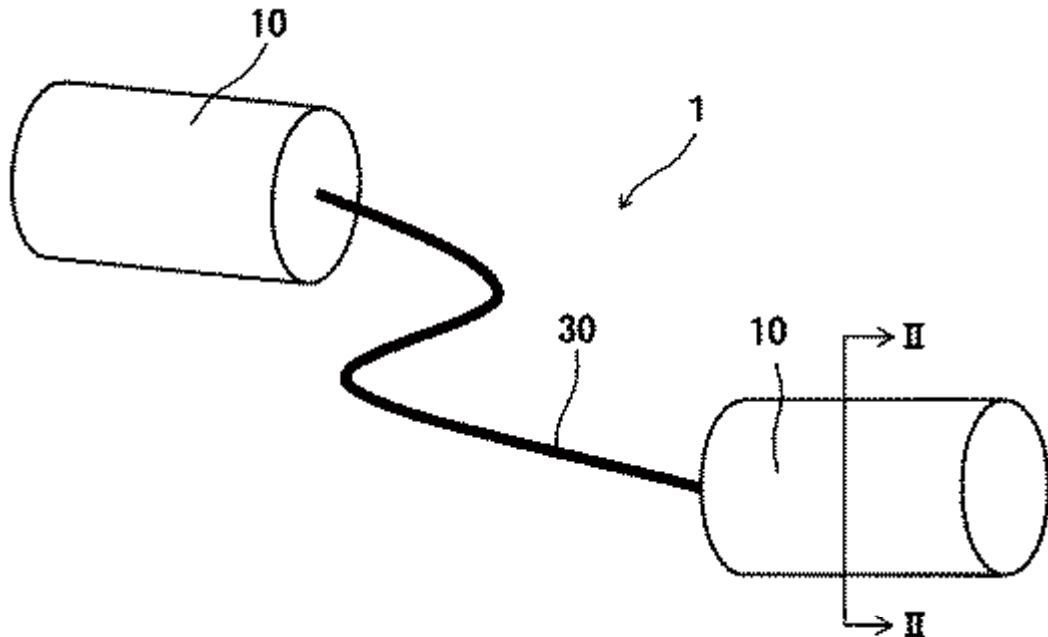
発明の名称: テンペ入りチーズの製造方法

2007/4209927



発明の名称: 介護の補助具

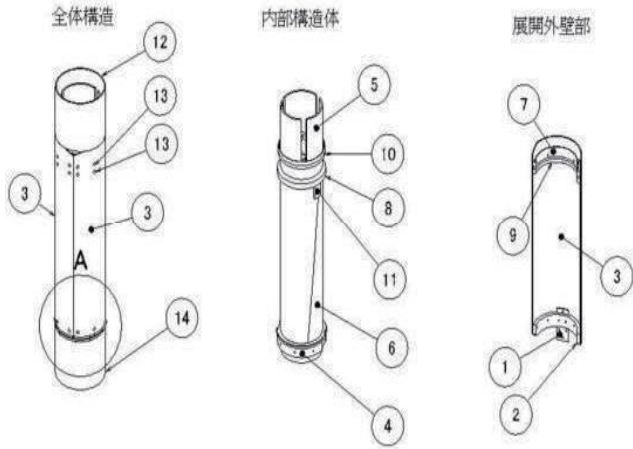
2008/4406852



2002～2020年度 パテントコンテスト 受賞作品
 (発明の名称、受賞年、特許登録番号または公開番号を掲載)

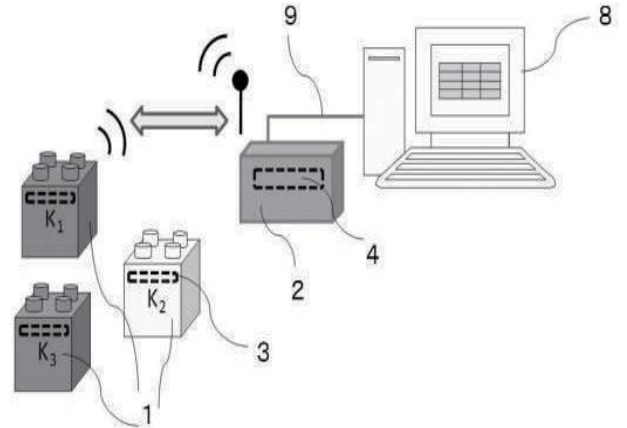
発明の名称: ロケット分離・放出機構

2008/4291409



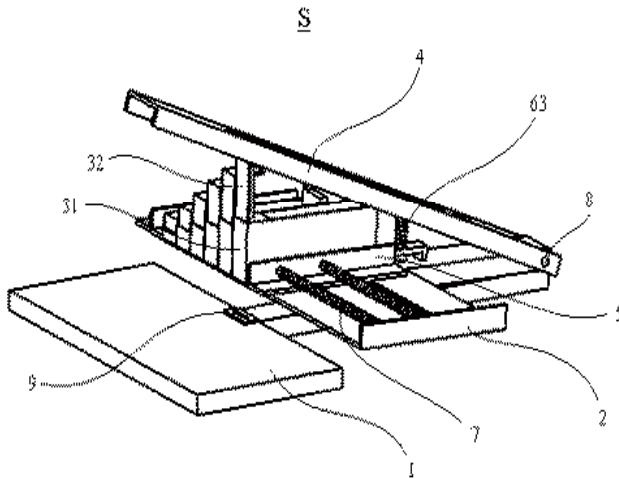
発明の名称: 組み合わせ自在な電子鍵

2008/4414477



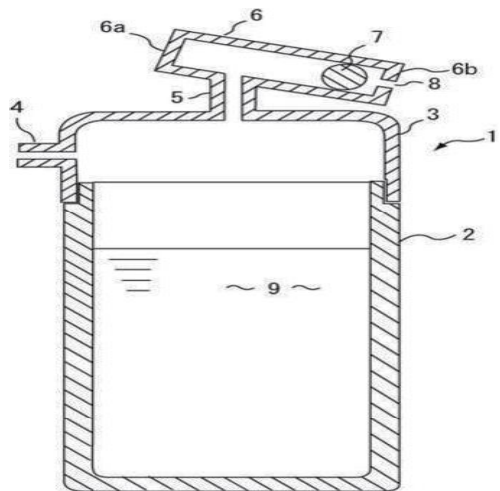
発明の名称: ステープラー

2008/4385344



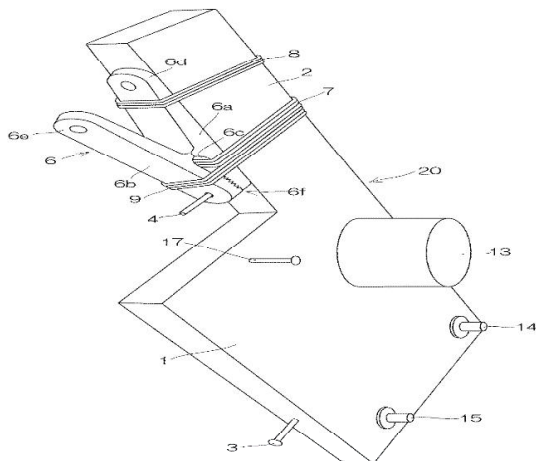
発明の名称: 醤油差し

2008/4390156



発明の名称: 回転式ブーメラン輪ゴム銃

2008/4411558



発明の名称: ドックフード

2008/4424624

【課題】

嗜好性を向上させると共に、犬の肥満や生活習慣病の改善などを行うことが可能なドックフードおよびその製造方法を提供する。

【解決手段】

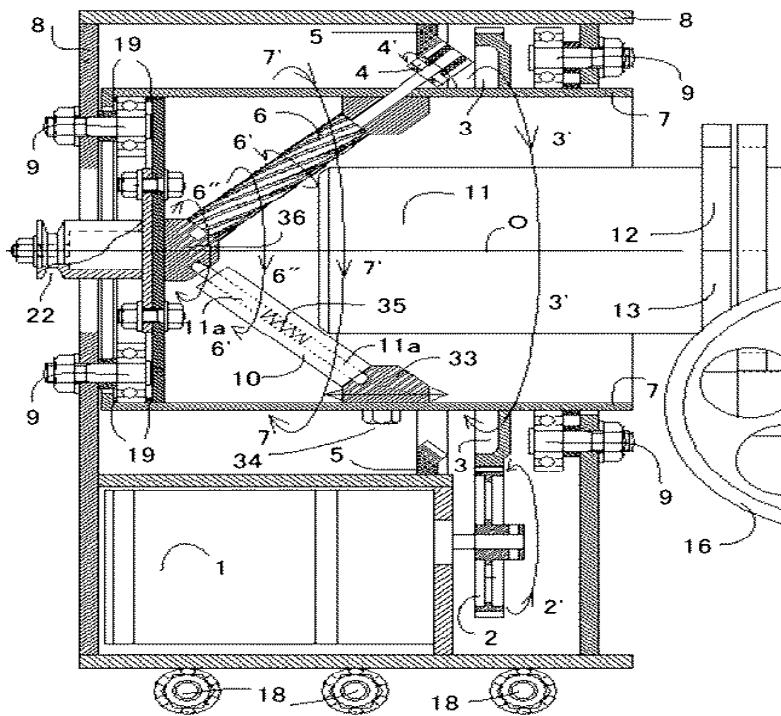
小麦粉を含む原料に、水とパイン酵素とを添加して混合し、45℃以上65℃以下の温度で保温してパイン酵素を活性化し、焼成する。これにより、クッキー状のドックフードが得られる。パイン酵素の添加量は、小麦粉および米ぬかに対して0.1質量%以上0.25質量%以下である。焼成時における温度は、170℃以上180℃以下である。

2002~2020年度 パテントコンテスト 受賞作品

(発明の名称、受賞年、特許登録番号または公開番号を掲載)

発明の名称: 面取り機

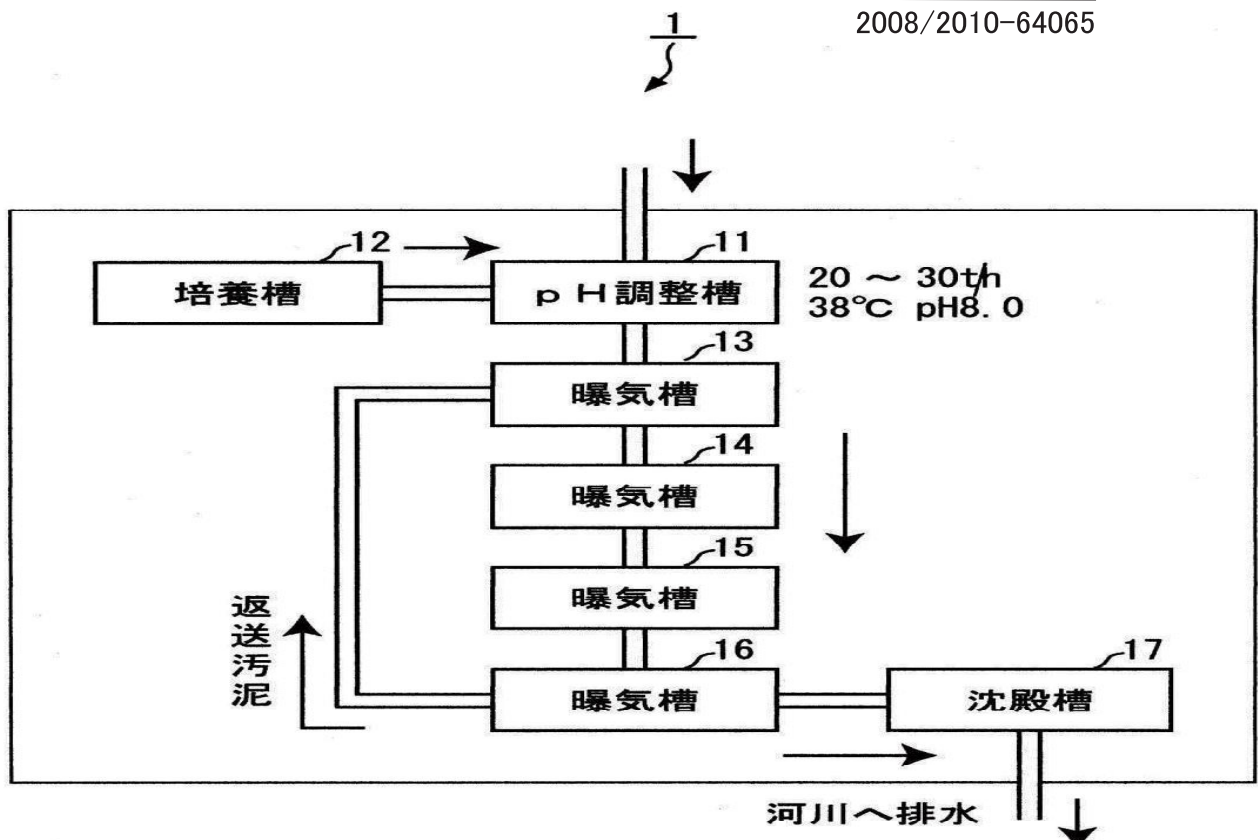
2008/4385345



- 1 モーター
- 2 小歯車
- 2' 小歯車回転方向 CW
- 3 大歯車
- 3' 大歯車回転方向 CCW
- 4 カッター駆動用ピニオン
- 4' カッター駆動用ピニオン回転方向 CW
- 5 内歯車(ピニオン駆動用)~本体に固定
- 6 カッター
- 6' カッター回転方向 CW
- 6'' カッター取付軸回転方向 CCW
- 7 駆動筒
- 7' 駆動筒回転方向 CCW
- 8 本体
- 9 駆動筒支え軸
- 10 材料先端止めロール
- 11 材料
- 12 材料固定チャック(左側)
- 13 材料固定チャック(右側)
- 16 チャック駆動ハンドル
- 18 本体支え軸ベアリング
- 19 ベアリング仕切りリング
- 22 自動切込用Vブリー
- 33 ロール支持軸支え台
- 34 軸支え台固定ボルト
- 35 支持軸調整ばね
- 36 中央突部

発明の名称: アゾ染料脱色およびアゾ染料脱色によって生産されるアミン類分解による無色・無害な排水処理方法

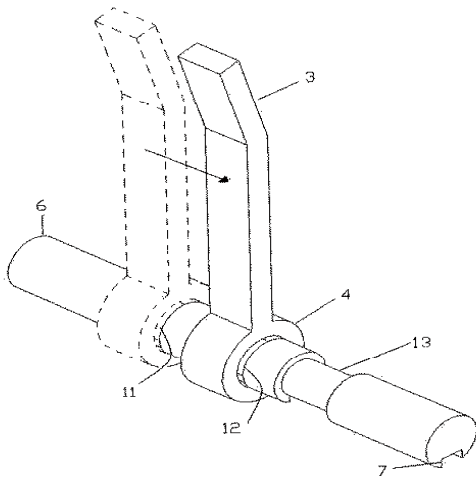
2008/2010-64065



2002~2020年度 パテントコンテスト 受賞作品
 (発明の名称、受賞年、特許登録番号または公開番号を掲載)

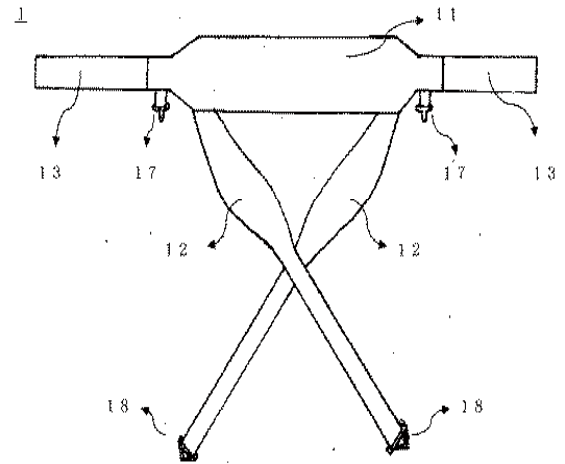
発明の名称: 微調整可能ベルト

2009 4659123



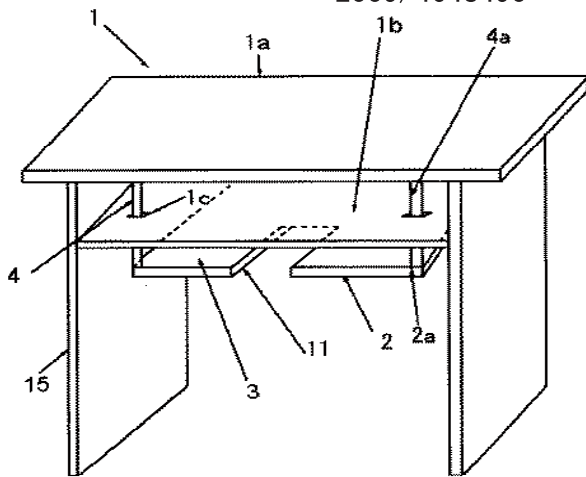
発明の名称: 移乗介助補助ベルト

2009/4778099



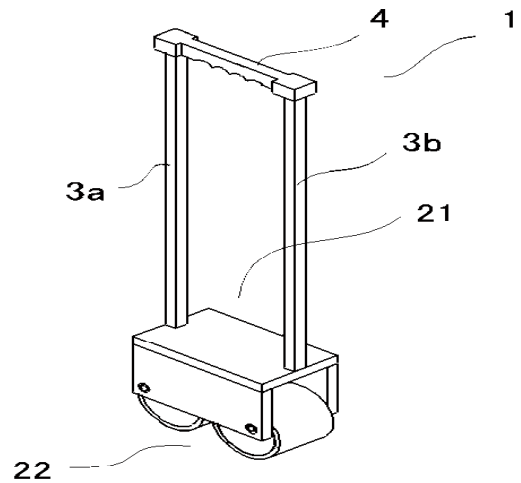
発明の名称: 掃除がしやすい椅子と机

2009/4648490



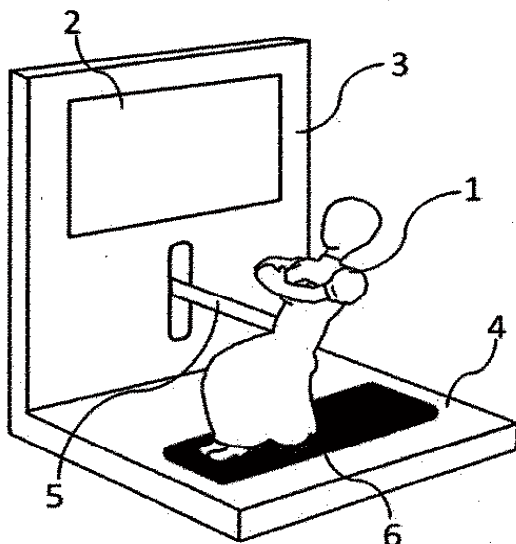
発明の名称: 草引き抜き器

2009/4653245



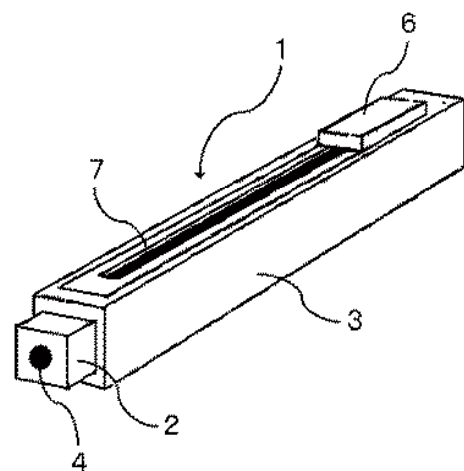
発明の名称: 人形を横抱きするゲーム

2009/4733215



発明の名称: 角消し専用スライド式消しゴム

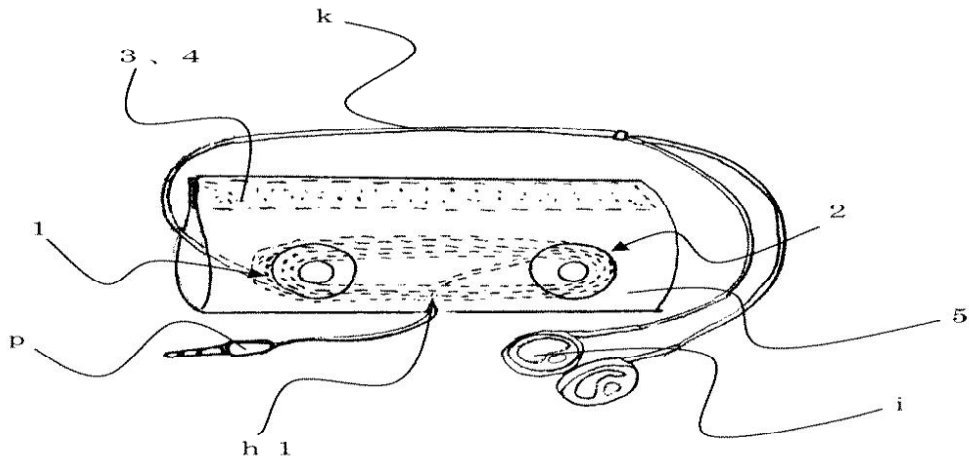
2009/4634533



2002~2020年度 パテントコンテスト 受賞作品
 (発明の名称、受賞年、特許登録番号または公開番号を掲載)

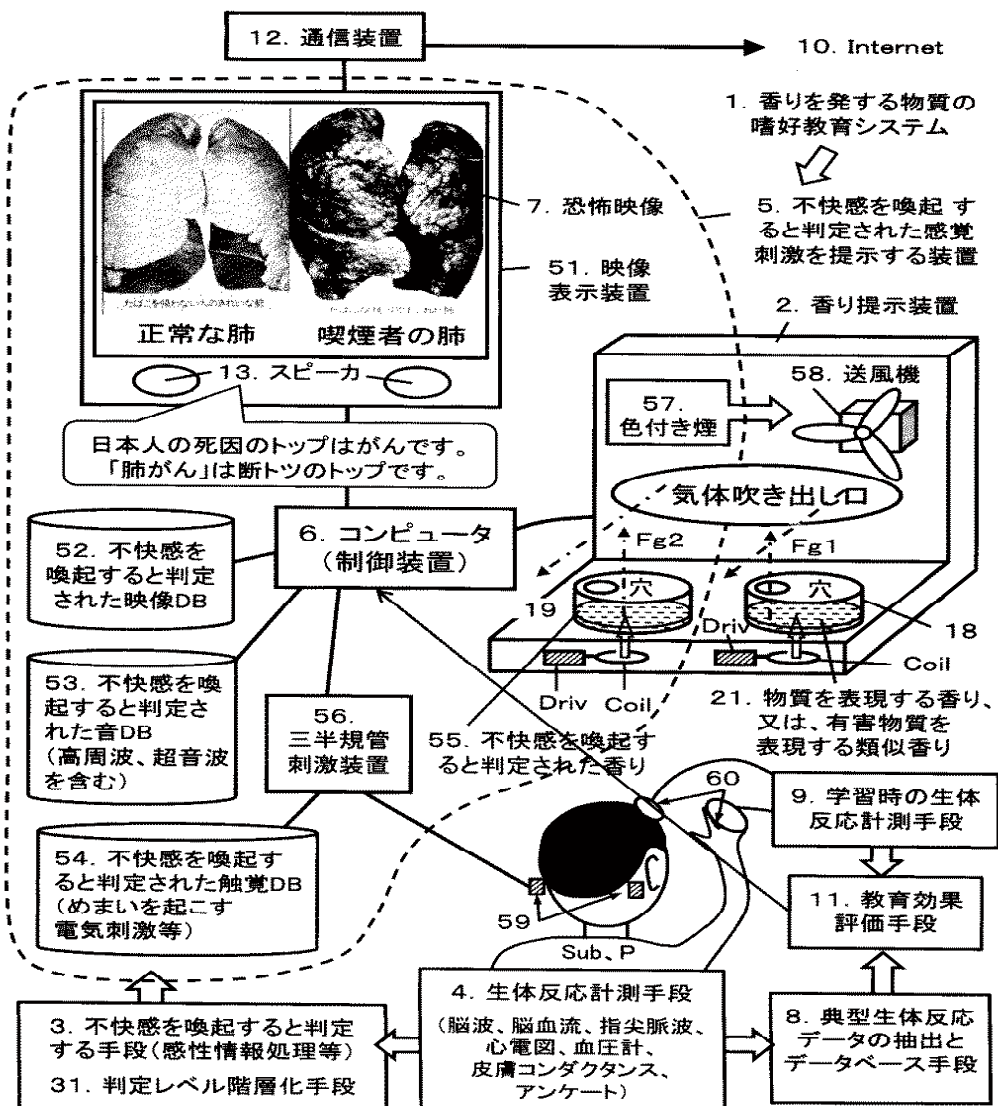
発明の名称: イヤホンコード絡まり防止器具

2009/4705187



発明の名称: 香りを用いた有害物質非摂取教育システム

2010/5074610

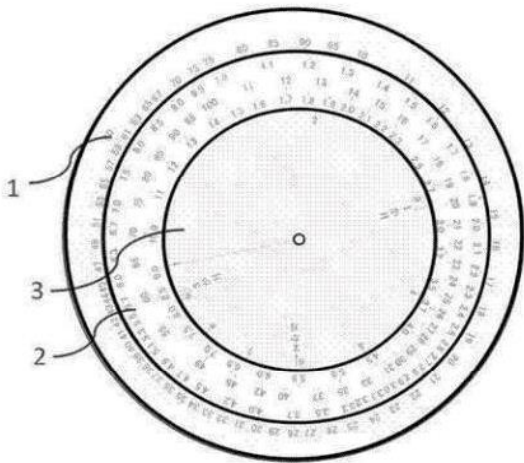


2002~2020年度 パテントコンテスト 受賞作品

(発明の名称、受賞年、特許登録番号または公開番号を掲載)

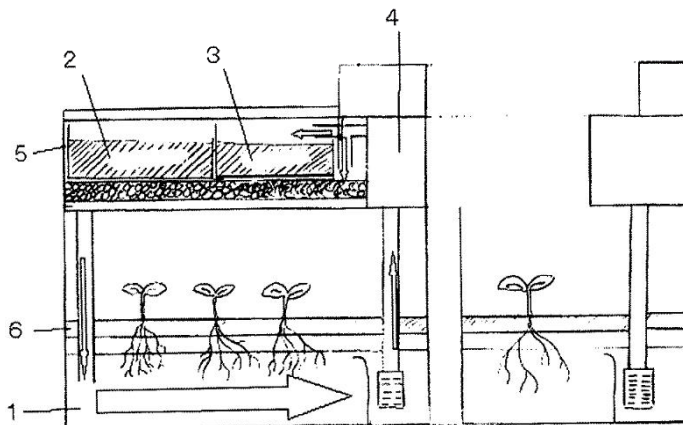
発明の名称: エクササイズ計算尺

2010/4853983



発明の名称: コンポスト複合型水耕栽培プランター

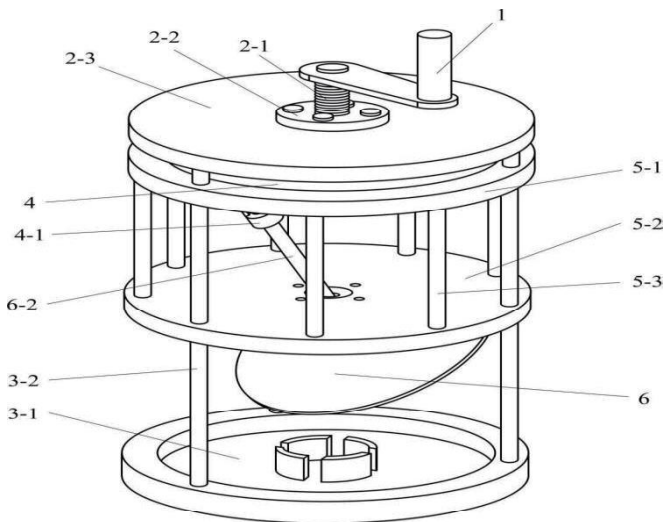
2010/4803522



水流
→

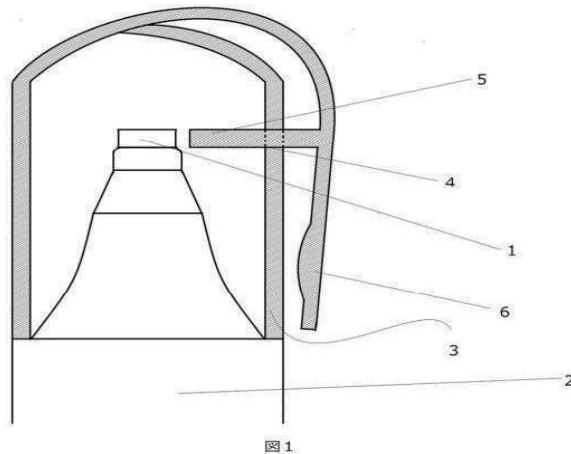
発明の名称: 根菜おろし器

2010/4838391



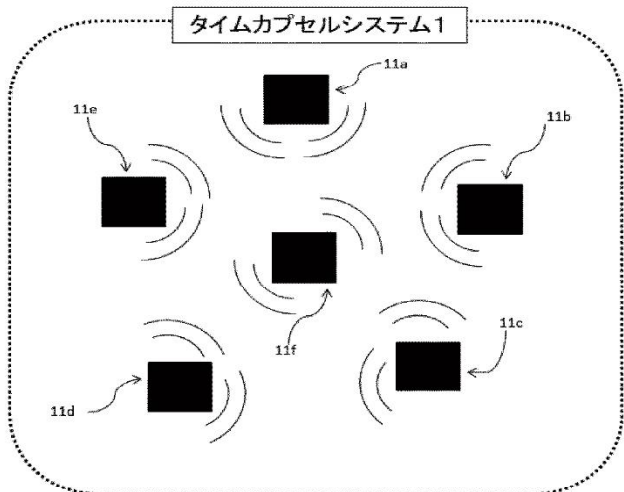
発明の名称: 修正ペンのペン先に付着した修正液を取り除く機能付きキャップ

2010/5059957



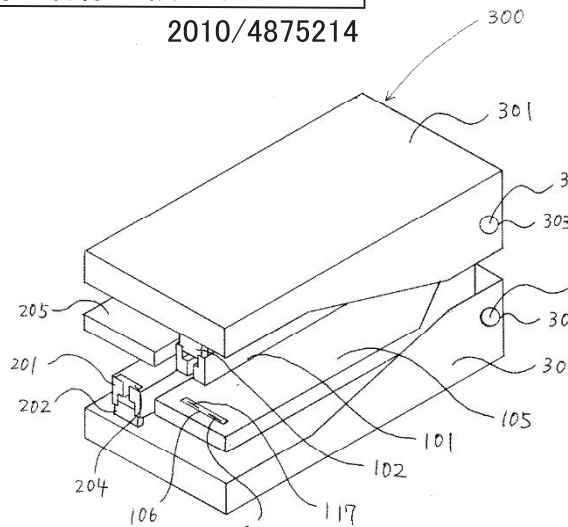
発明の名称: 新しいタイムカプセル

2010/5120984



発明の名称: 2段式ホッチキス

2010/4875214



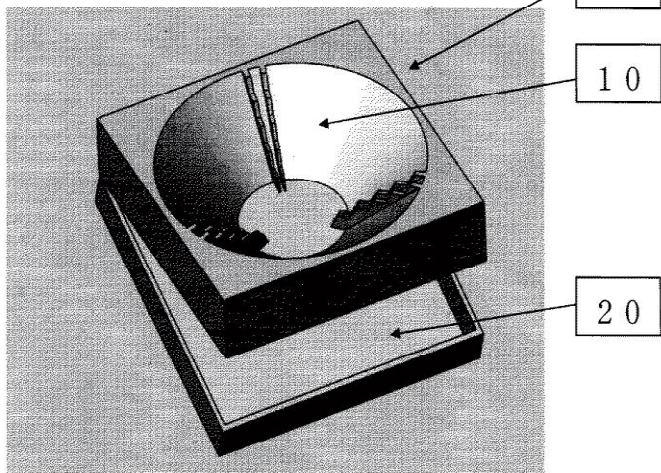
2002~2020年度 パテントコンテスト 受賞作品

(発明の名称、受賞年、特許登録番号または公開番号を掲載)

発明の名称: 高機能コースター

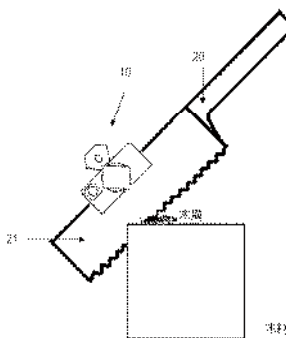
2010/5001443

【図1】



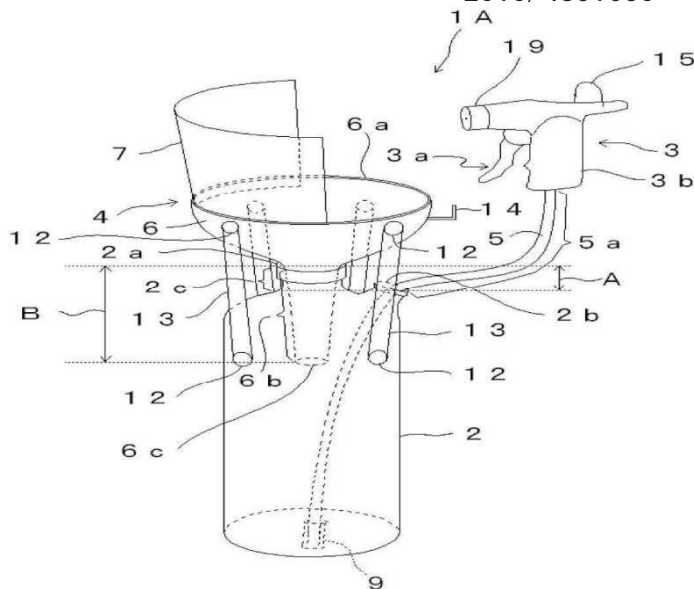
発明の名称: 鋸による木材加工中の木屑処理装置

2010/4908646



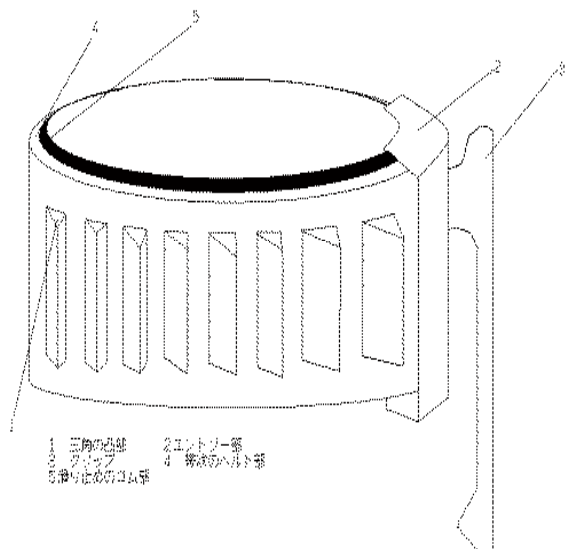
発明の名称: 手動式噴霧角度自在型ジベレリン処理器

2010/4851630



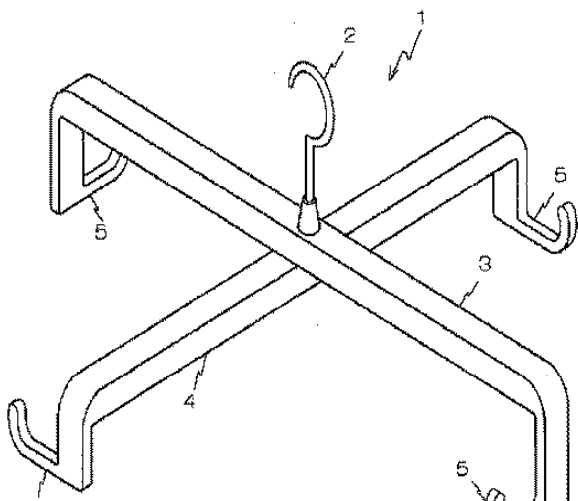
発明の名称: 万能クリップ

2010/4796214



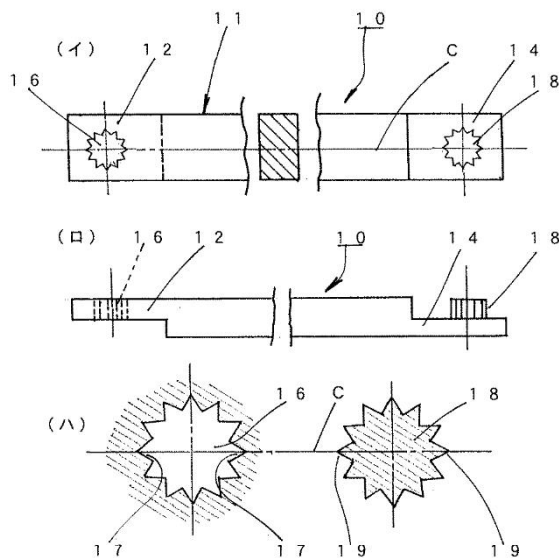
発明の名称: ズボン干し用物干しハンガー

2010/5130427



発明の名称: 組み合わせ式定規

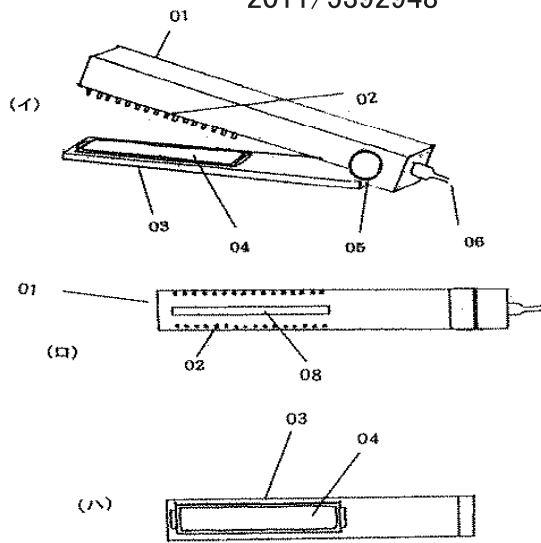
2011/5711864



2002~2020年度 パテントコンテスト 受賞作品
 (発明の名称、受賞年、特許登録番号または公開番号を掲載)

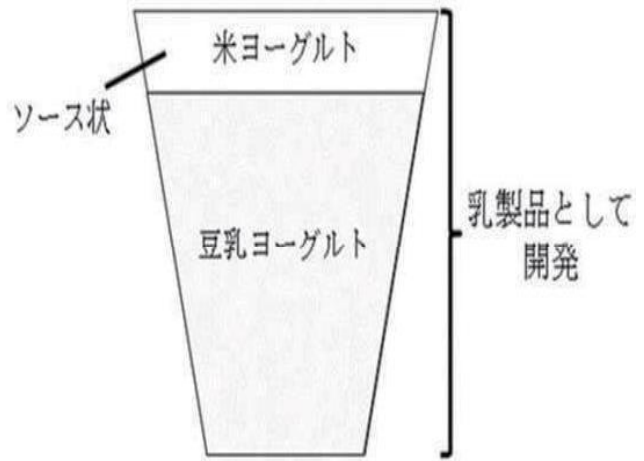
発明の名称: ヘアドライヤー

2011/5392948



発明の名称: 2層ヨーグルト

2011/5472763

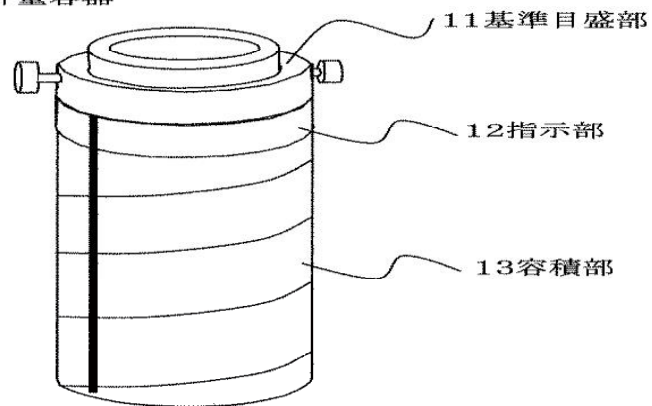


発明の名称: ツタビーカー

2011/5155465

(a)

100計量容器



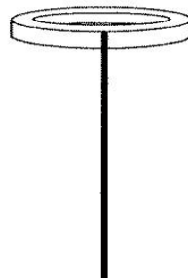
(b)

11 基準目盛部



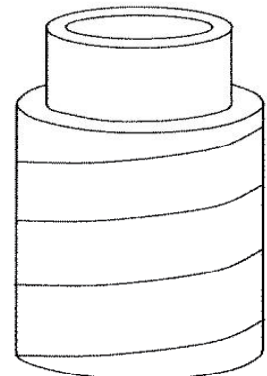
(c)

12 指示部



(d)

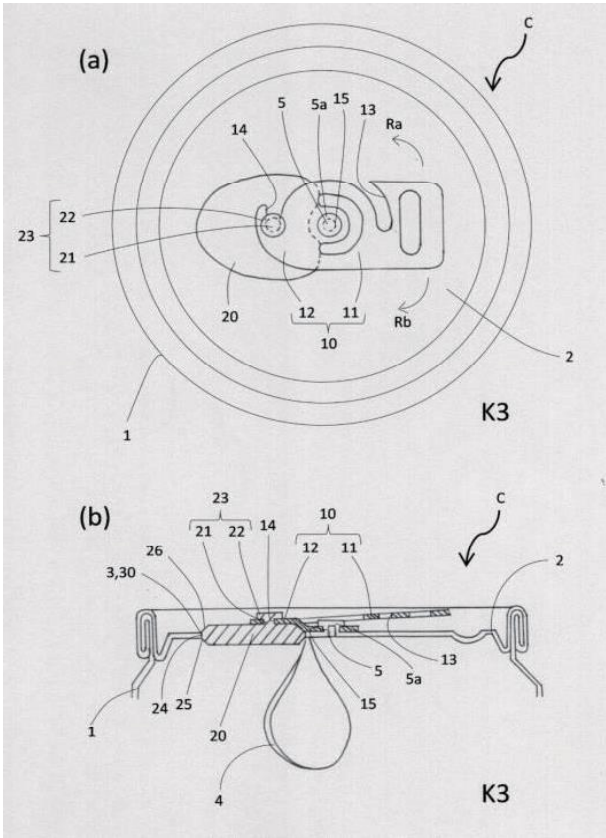
13 容積部



2002~2020年度 パテントコンテスト 受賞作品
 (発明の名称、受賞年、特許登録番号または公開番号を掲載)

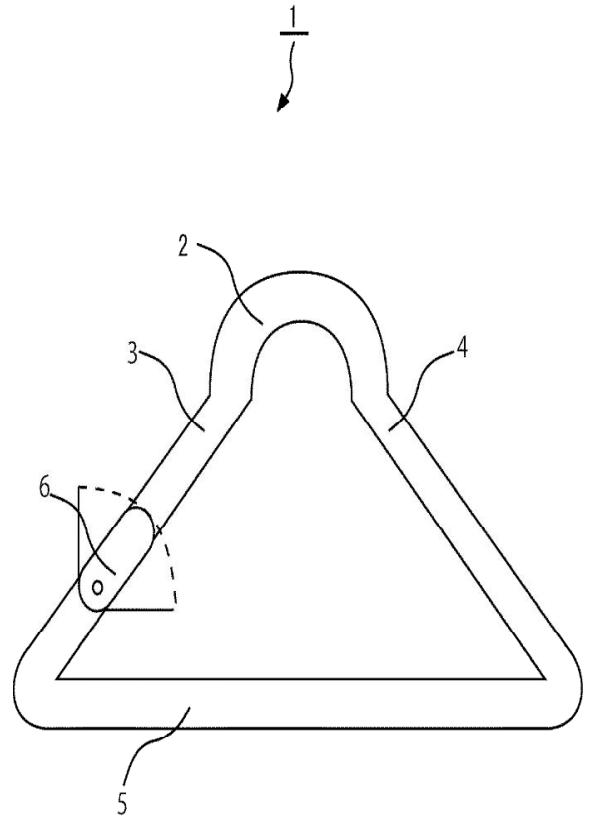
発明の名称: 回転式密閉型プルタブ

2011/5114619



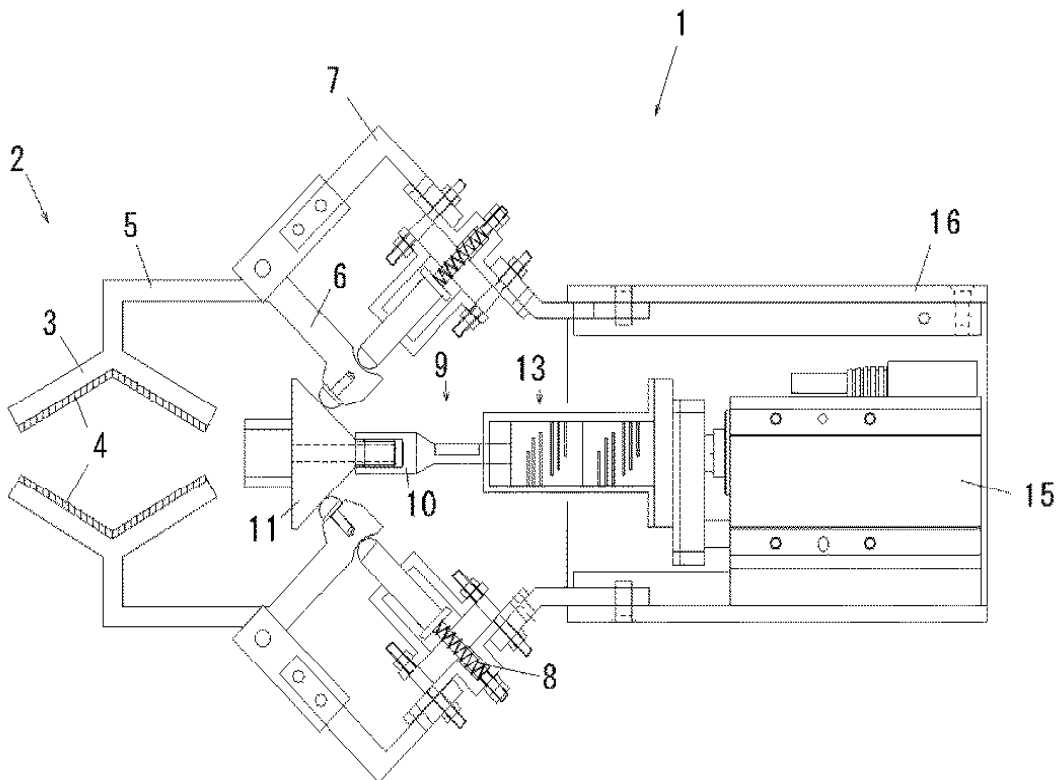
発明の名称: 絡まらないフックなしハンガー

2011/5270777



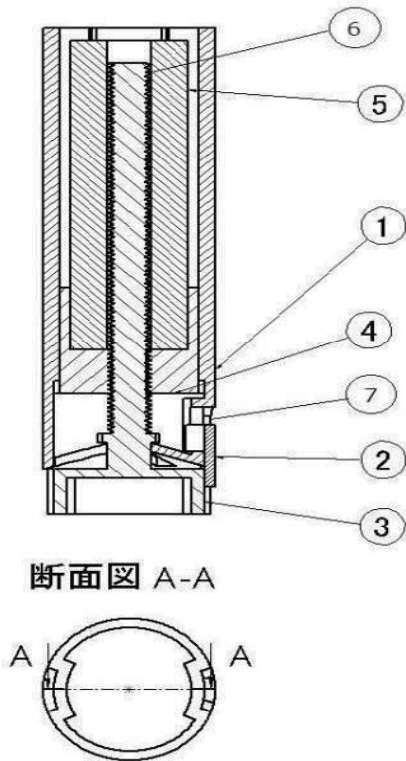
発明の名称: トマト収穫ロボットのハンド機構

2011/5120991



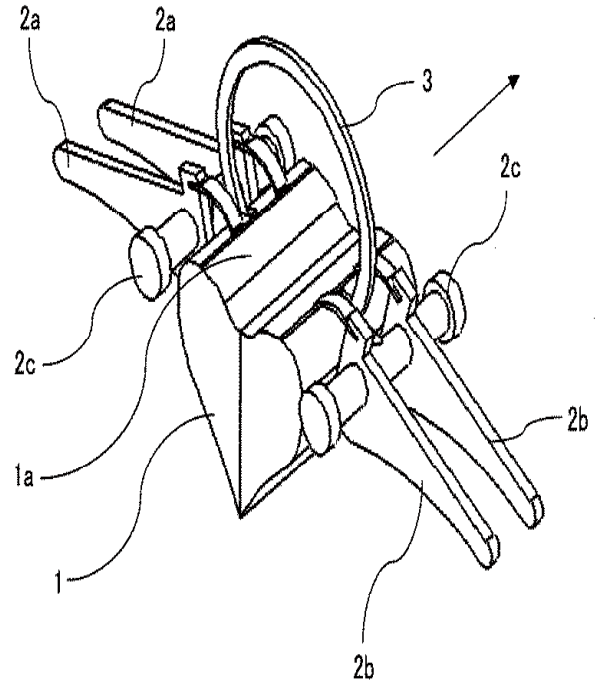
発明の名称:リップクリーム

2011/5120741



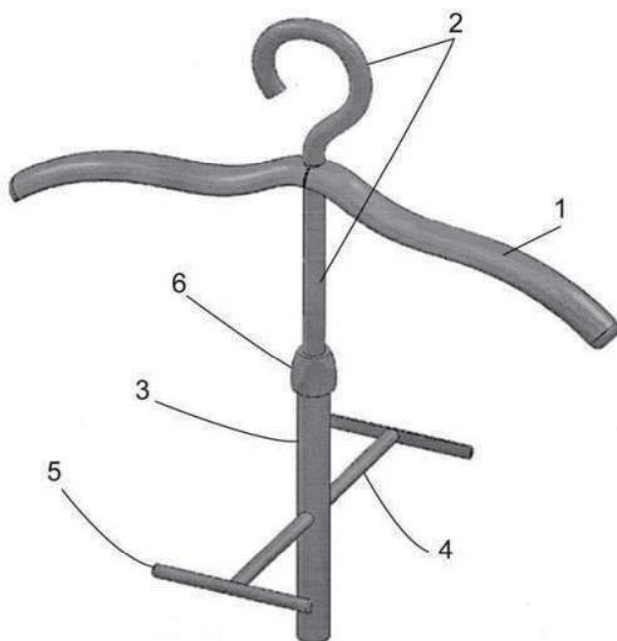
発明の名称:携帯ページ押さえ器具

2011/5032715



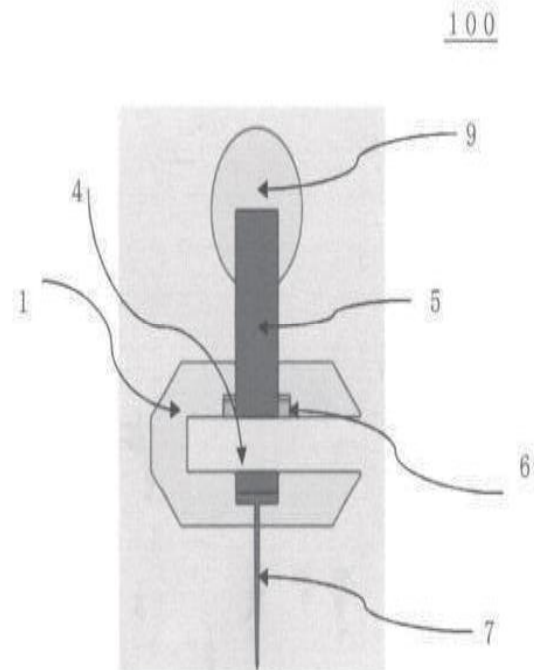
発明の名称:速乾物干しハンガー

2011/5189685



発明の名称:ポスターに穴を開けずに貼れる器具

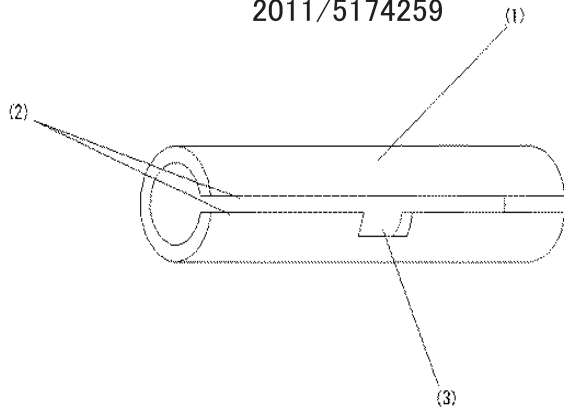
2011/5016150



2002~2020年度 パテントコンテスト 受賞作品
 (発明の名称、受賞年、特許登録番号または公開番号を掲載)

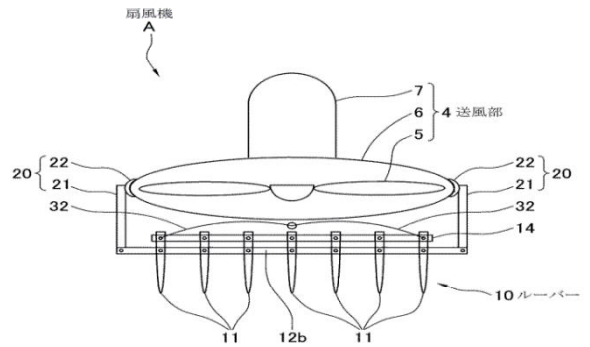
発明の名称: ページおさえクリップ

2011/5174259



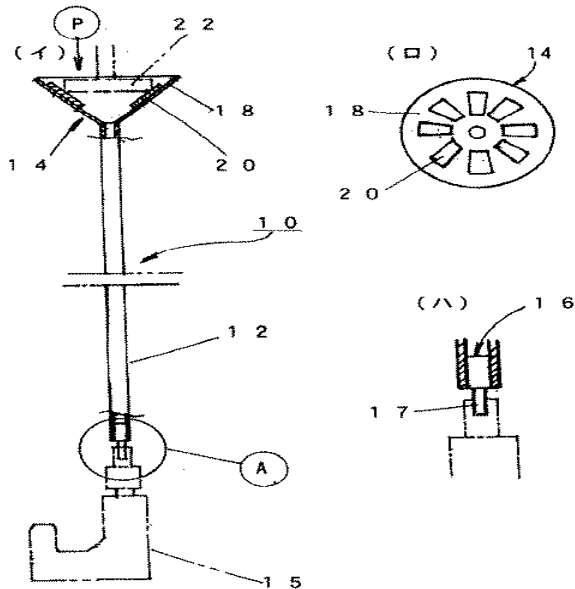
発明の名称: 扇風機用アタッチメント

2011/5038540



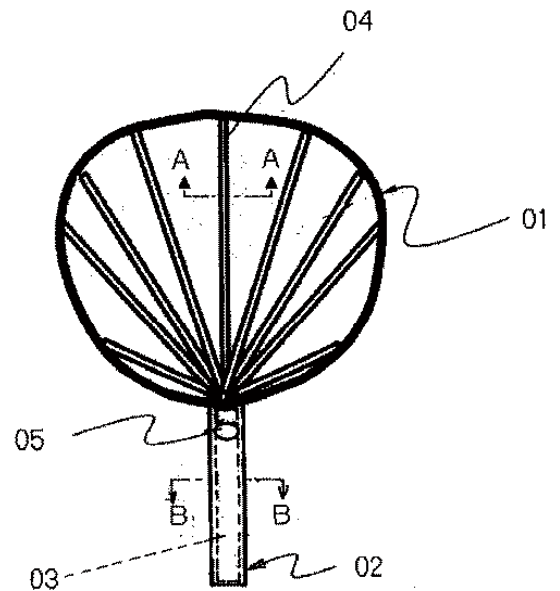
発明の名称: 換気ダクト開閉装置

2011/5427334



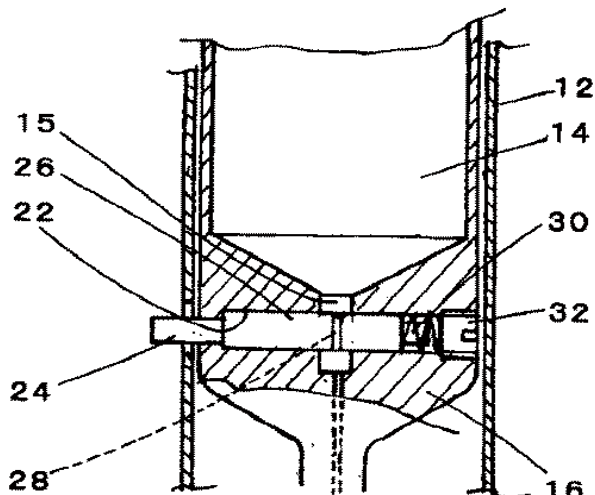
発明の名称: うちわ

2011/5492362



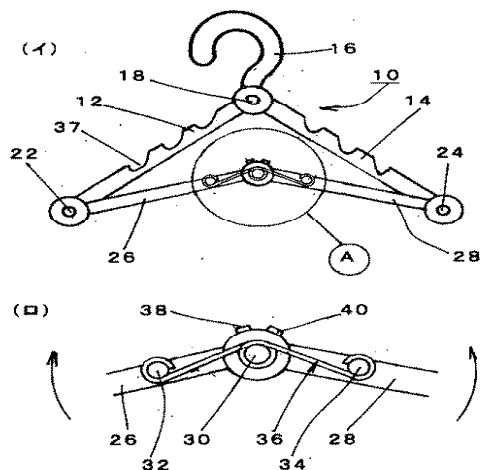
発明の名称: ペン

2011/5448282



発明の名称: 折りたたみ式ハンガー

2011/5492363

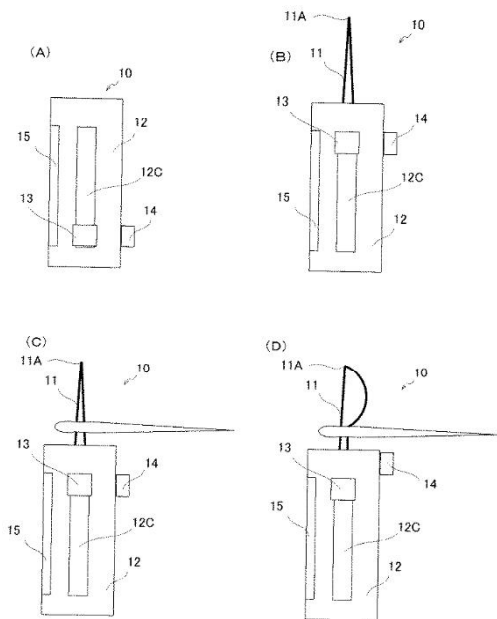


2002~2020年度 パテントコンテスト 受賞作品

(発明の名称、受賞年、特許登録番号または公開番号を掲載)

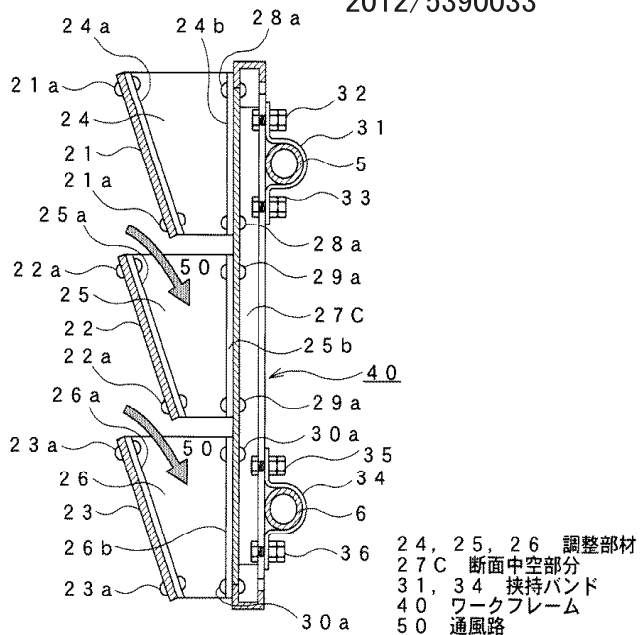
発明の名称: 壊れない糸通し器

2012/5285192



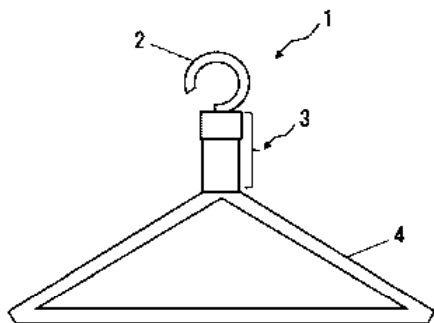
発明の名称: 落下防止用回転機構付き
道路標示看板

2012/5390033



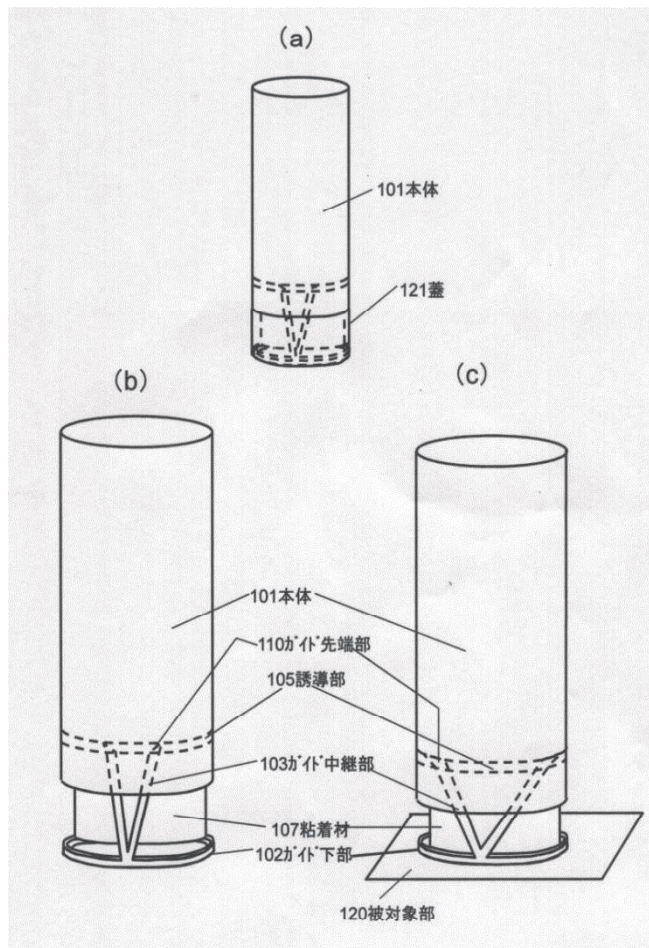
発明の名称: 洗濯物乾き識別ハンガー

2012/5326110



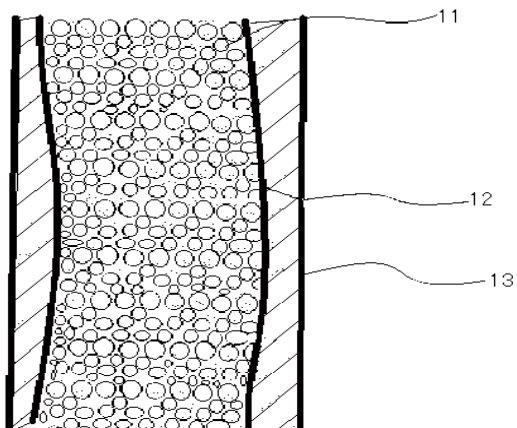
発明の名称: 塗布先保護機能付き固形糊用容器

2012/5330619



発明の名称: 球面接触を応用した断線
しないケーブル

2012/5588036

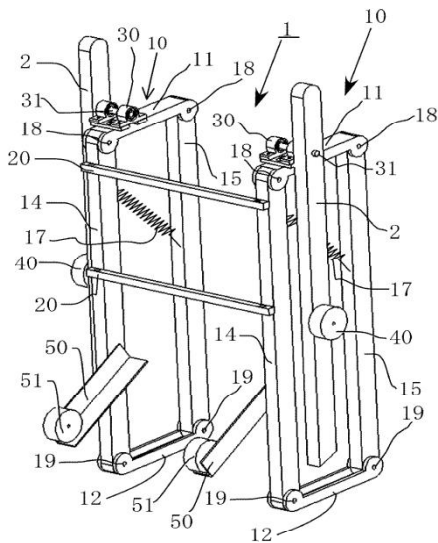


2002~2020年度 パテントコンテスト 受賞作品

(発明の名称、受賞年、特許登録番号または公開番号を掲載)

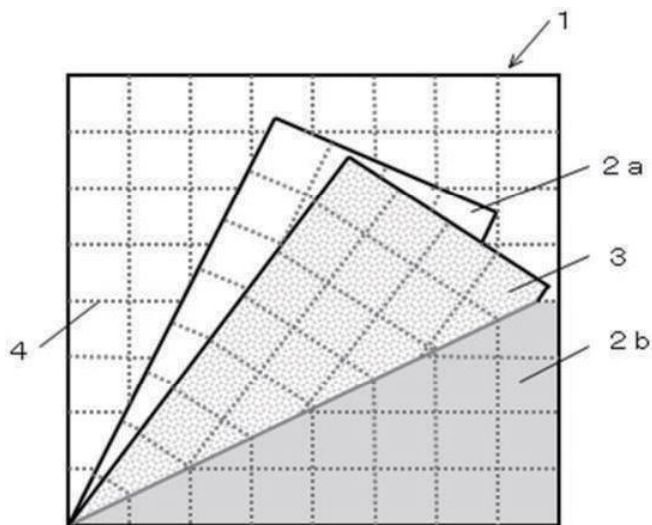
発明の名称: 歩行器

2012/5314209



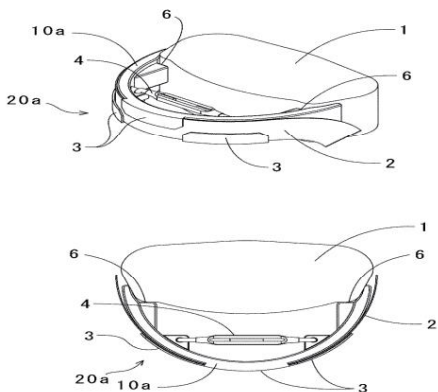
発明の名称: 自在付箋紙

2012/5346132



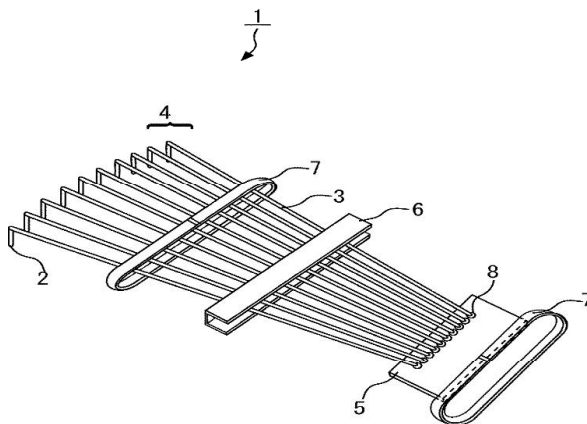
発明の名称: シートベルトによる腹部への締めつけを防ぐブロック

2012/5385474



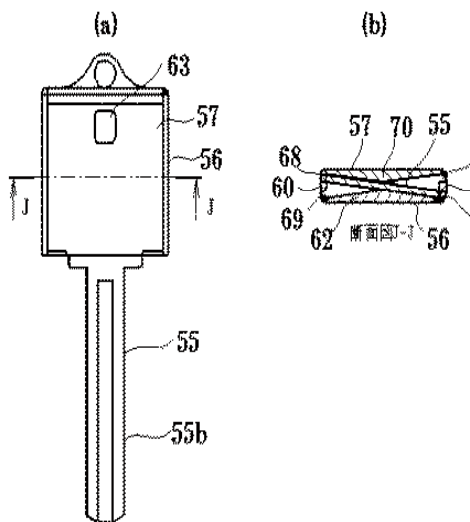
発明の名称: 装着式つぼみ採取器

2012/5763795



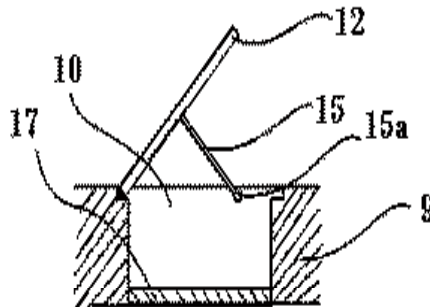
発明の名称: 鍵の開閉を記憶する鍵ホルダー

2012/5443634



発明の名称: 手動式自動クリーニング
黒板拭き

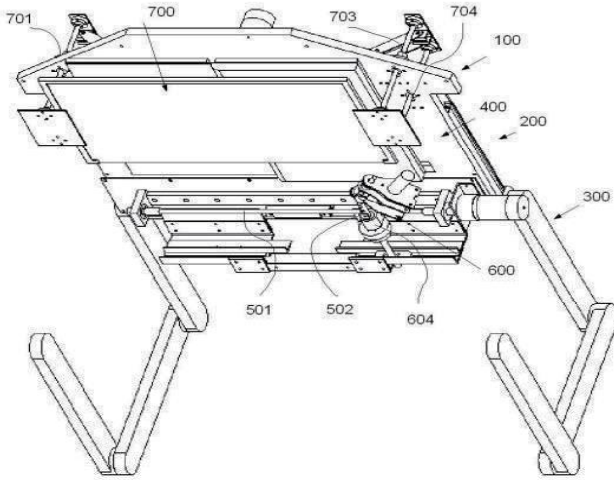
2012/5506005



2002～2020年度 パテントコンテスト 受賞作品
 (発明の名称、受賞年、特許登録番号または公開番号を掲載)

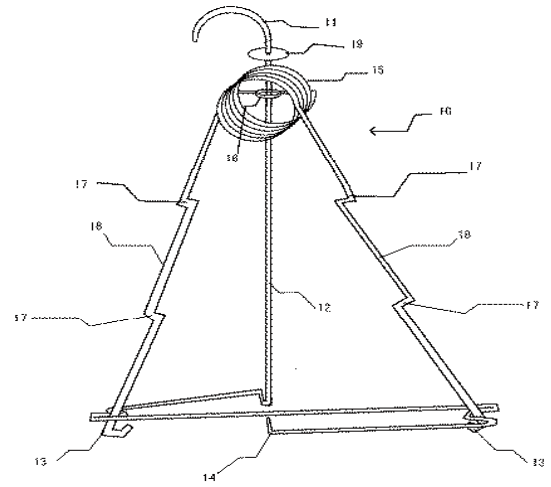
発明の名称: 身障者用自動ページめくり機

2012/5281214



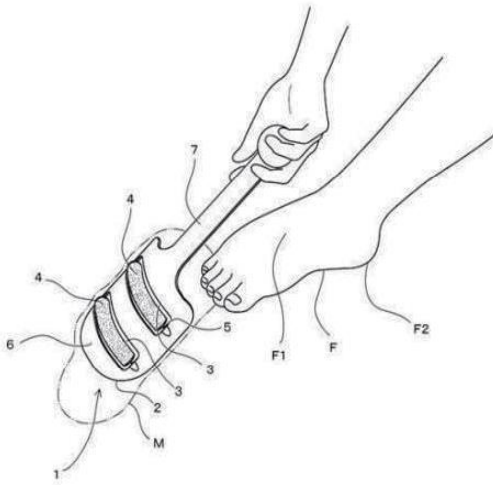
発明の名称: 長さ調整ハンガー

2012/5707545



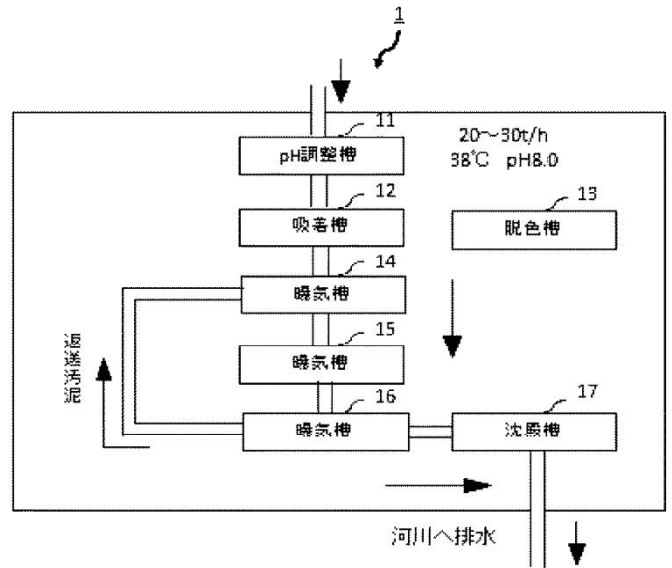
発明の名称: 靴下補助のための板

2012/5302479



発明の名称: アゾ染料混入廃液の吸着・脱色方法

2012/5504396



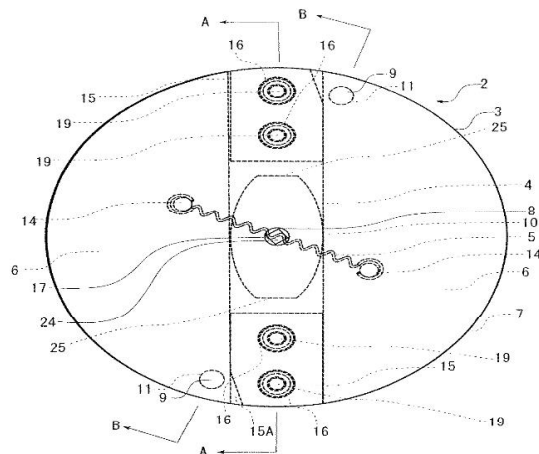
発明の名称: 米粉(リブレフラワー)を利用した
製菓の製造技術

2012/5406393



発明の名称: 噴出し防止マンホール

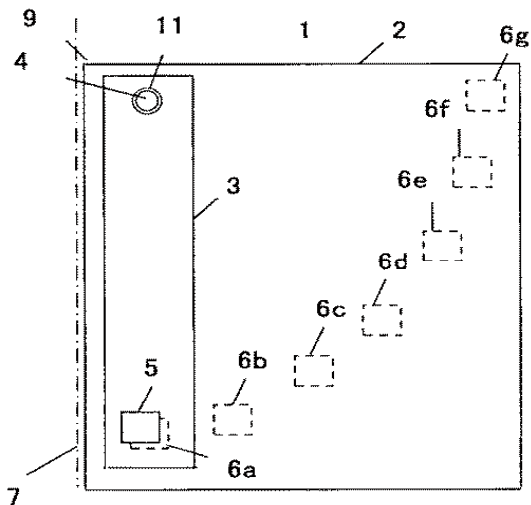
2012/5422852



2002~2020年度 パテントコンテスト 受賞作品

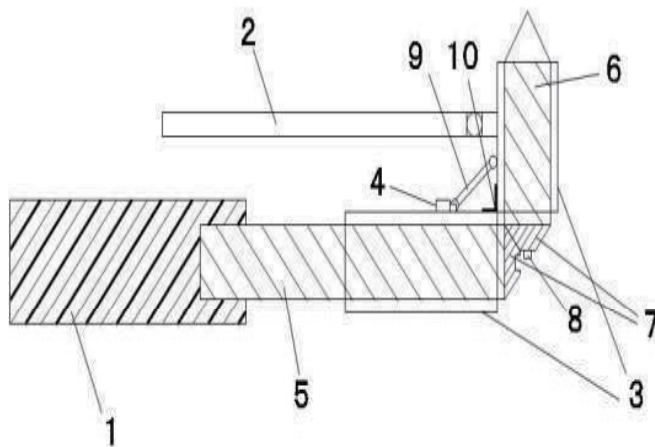
(発明の名称、受賞年、特許登録番号または公開番号を掲載)

発明の名称:カッターガイド 2012/5376352



発明の名称:折り曲げ可能なドライバー 2013/5624241

2013/5624241

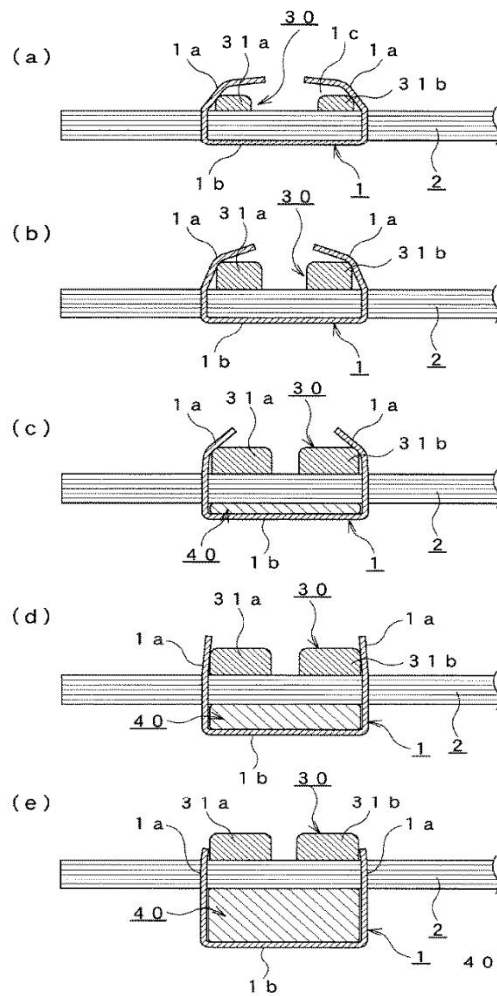
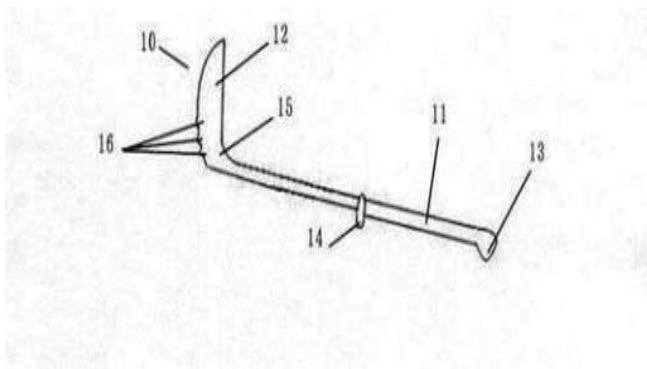


発明の名称:液だれ防止つき自立おたま 2013/5605886

2013/5605886

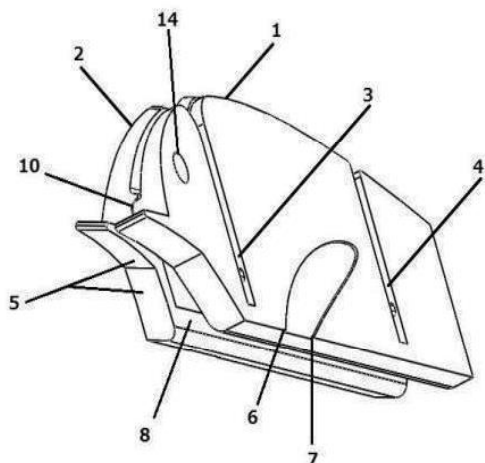
発明の名称:ステープラー簡単リムーバー 2013/5571264

2013/5571264



発明の名称:麺計量機器 2013/5654702

2013/5654702

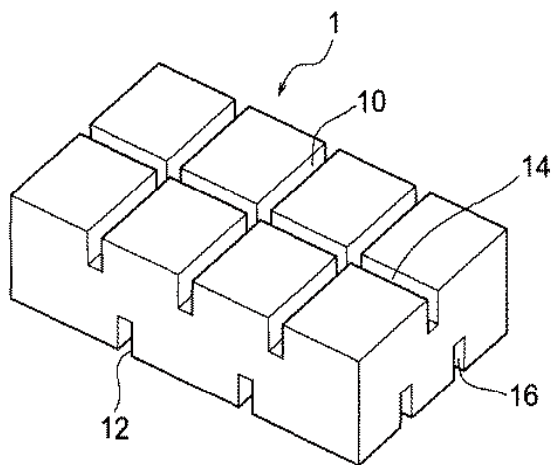


2002~2020年度 パテントコンテスト 受賞作品

(発明の名称、受賞年、特許登録番号または公開番号を掲載)

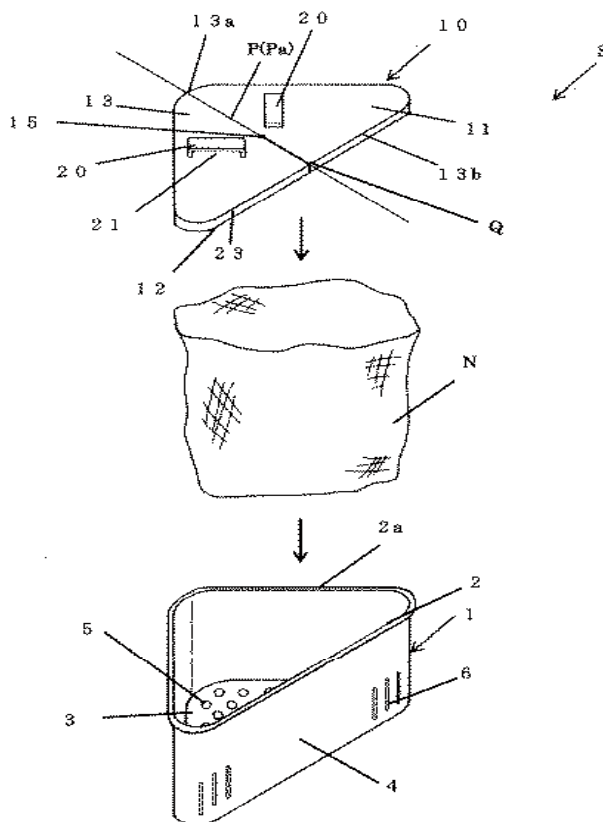
発明の名称: 切り餅

2013/5658389



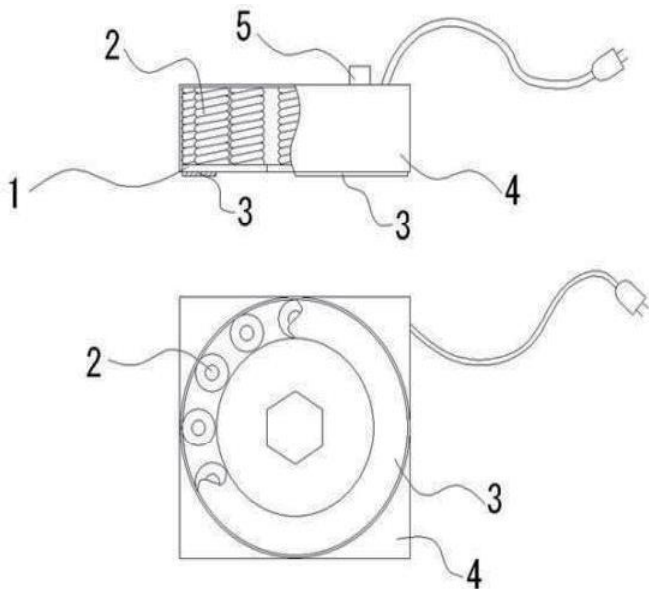
発明の名称: 生ゴミ減容器および
減容器付き三角コーナー

2013/5644972



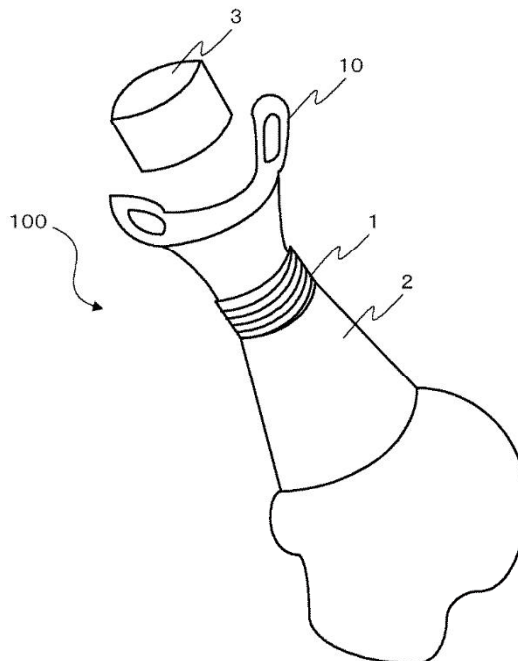
発明の名称: 磁石を用いた締め付け, 緩め時における六角ボルト・ナット固定装置

2013/5690000



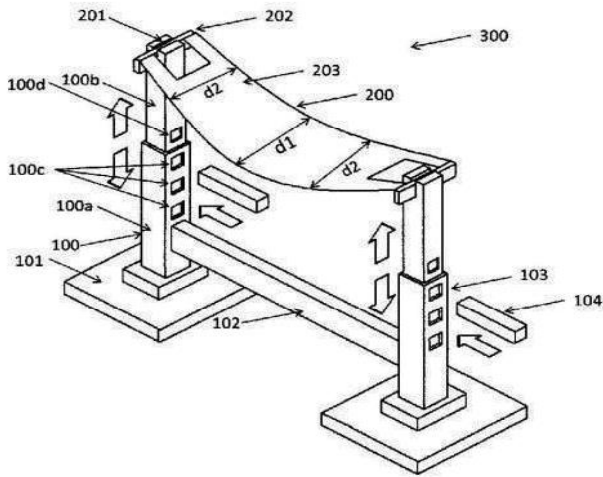
発明の名称: ゴミ袋密閉器具

2013/5689998



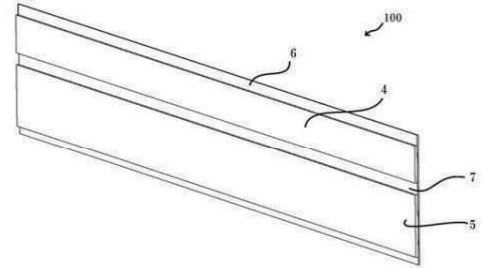
2002~2020年度 パテントコンテスト 受賞作品
 (発明の名称、受賞年、特許登録番号または公開番号を掲載)

発明の名称: あごハンモック 2013/5915983



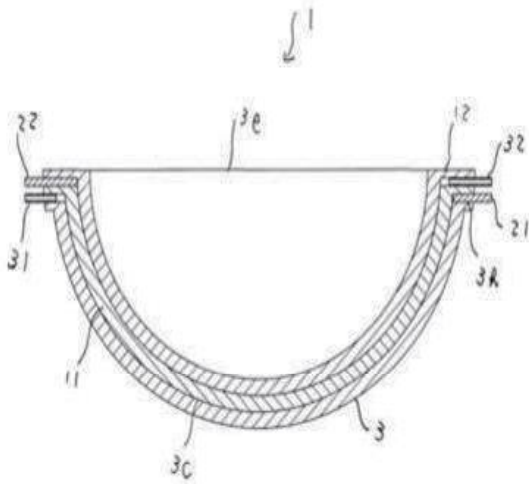
発明の名称: ムカデ撃退装置

2013/5770889



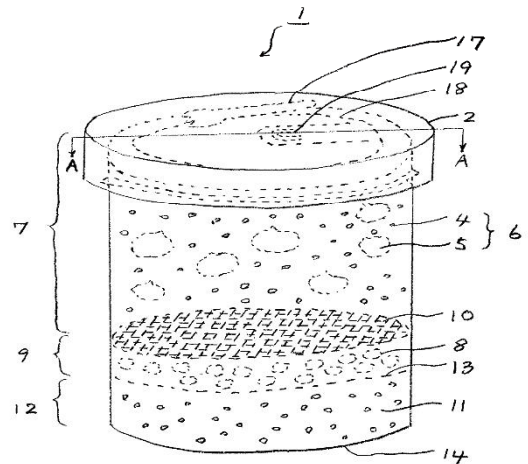
発明の名称: 剥離可能なフィルムを備えた容器

2013/5704474



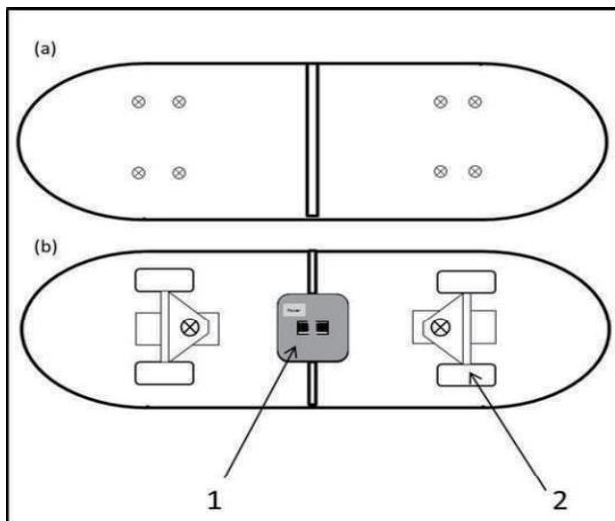
発明の名称: 「愛ある国のほっくりごはん」
 商品名「なかやまろんめし」

2013/5581497



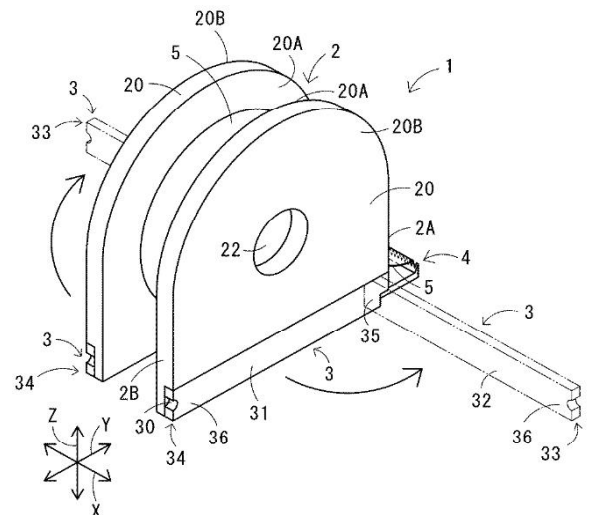
発明の名称: スケートボーディングの技である
 「オーリー」の高さ測定器

2013/5731684



発明の名称: まっすぐハれるくん

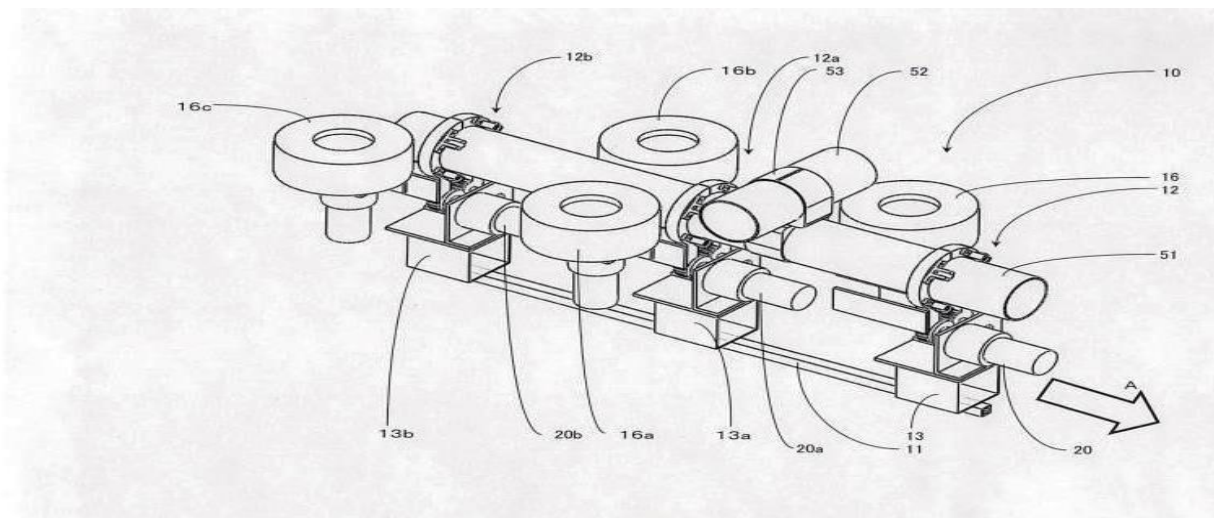
2013/5612789



2002~2020年度 パテントコンテスト 受賞作品
 (発明の名称、受賞年、特許登録番号または公開番号を掲載)

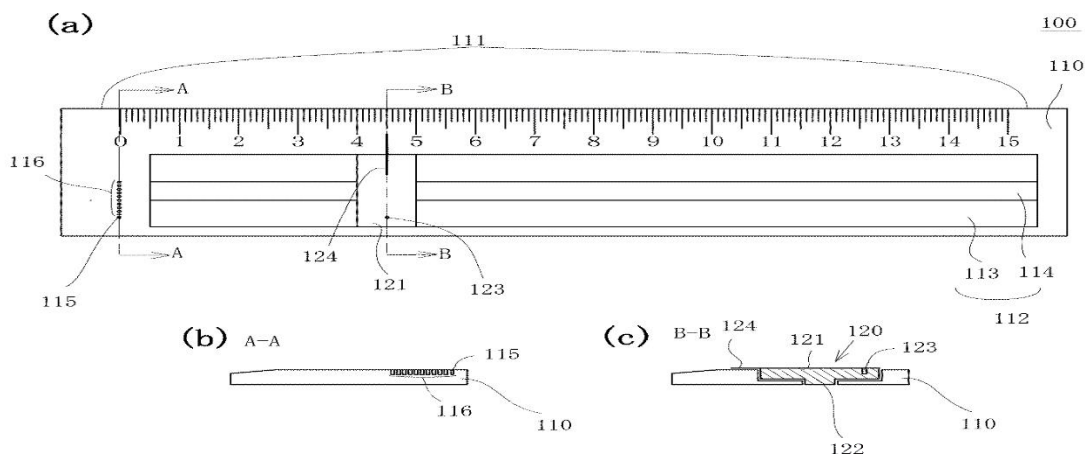
発明の名称: 手すり等ぶら下がり移動装置

2013/5706560



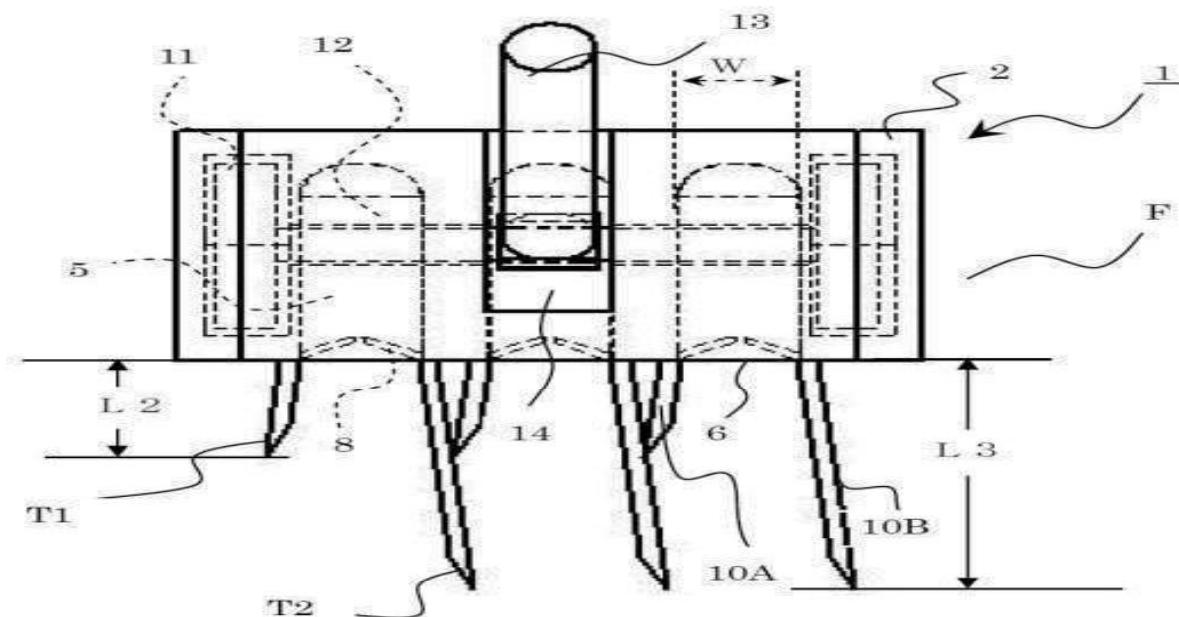
発明の名称: コンパスコーディネーター定規

2013/5632552



発明の名称: シャトル集め機

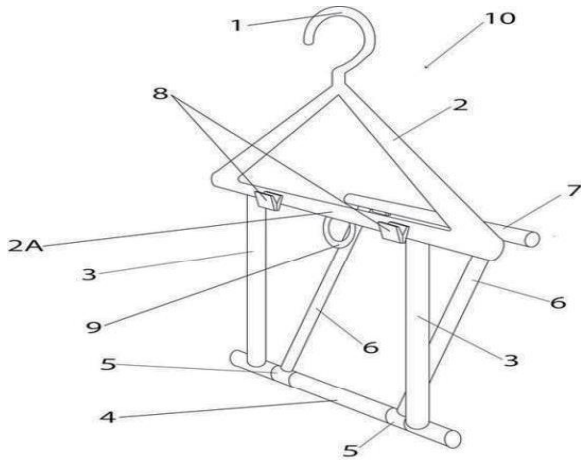
2013/5637581



2002~2020年度 パテントコンテスト 受賞作品
 (発明の名称、受賞年、特許登録番号または公開番号を掲載)

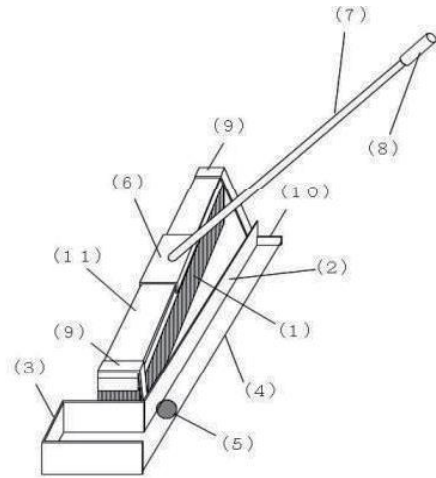
発明の名称:ハンガー

2013/5695245



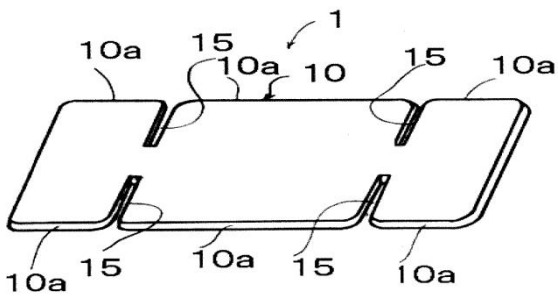
発明の名称:テニスボール回収ブラシ

2013/5629903



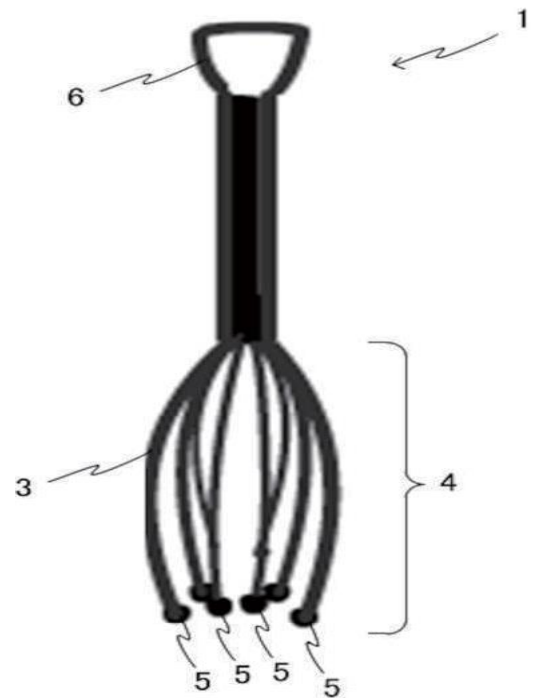
発明の名称:イージーバインド

2013/5681977



発明の名称:しぼる泡立て器

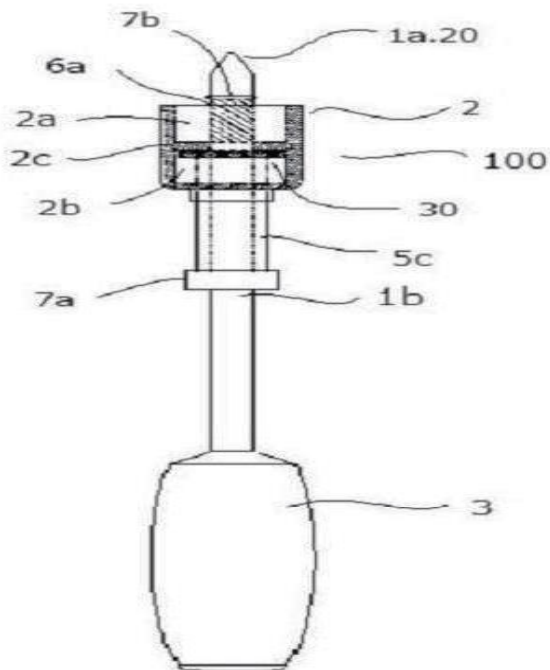
2014/5825702



発明の名称:ねじ回収ドライバ

2014/6030688

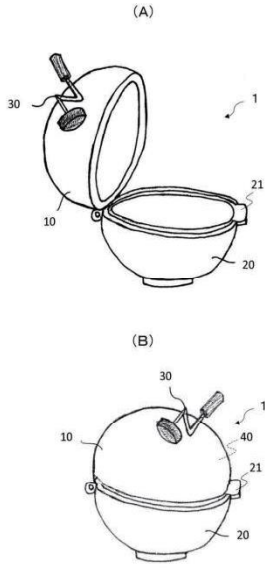
[第2実施形態]



2002~2020年度 パテントコンテスト 受賞作品
 (発明の名称、受賞年、特許登録番号または公開番号を掲載)

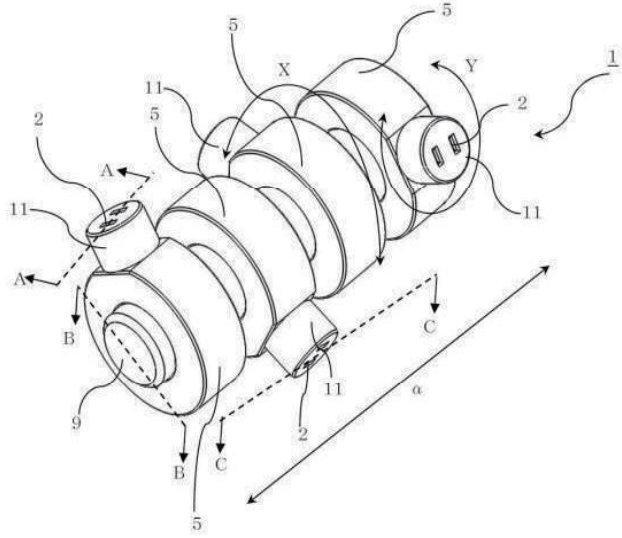
発明の名称:手回しボール洗い器具

2014/5838405



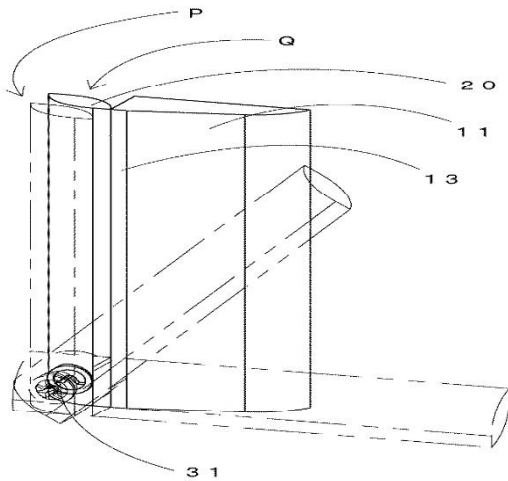
発明の名称:回転テーブルタップ

2014/5945675



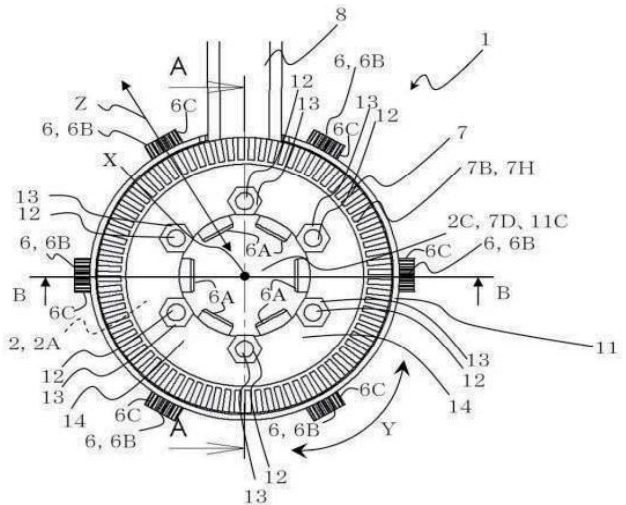
発明の名称:収納型ドアノブ

2014/5820083



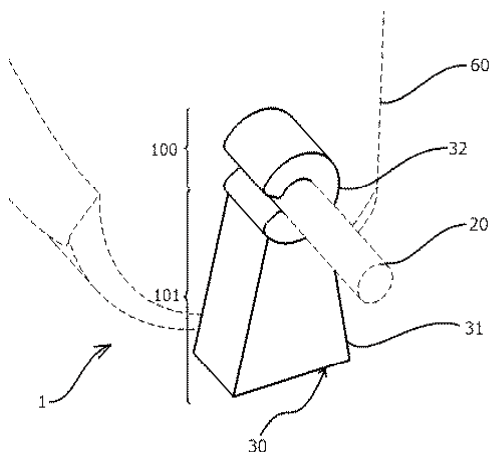
発明の名称:ダイヤル調整機能付6面レンチ

2014/5900997



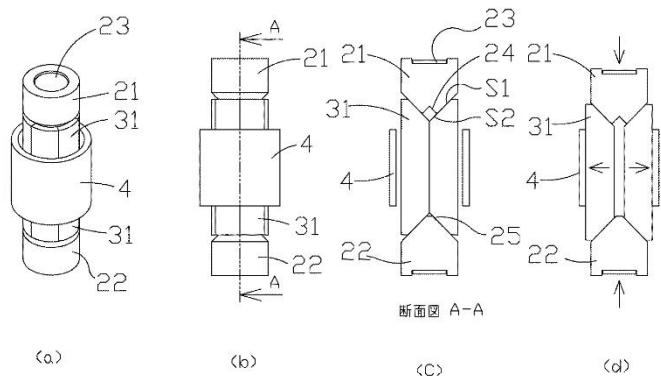
発明の名称:回転防止ピアス

2014/5841274



発明の名称:非密閉式中空円筒内圧試験装置

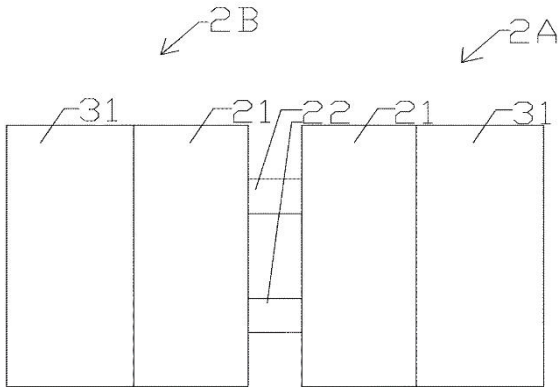
2014/5775237



2002~2020年度 パテントコンテスト 受賞作品
 (発明の名称、受賞年、特許登録番号または公開番号を掲載)

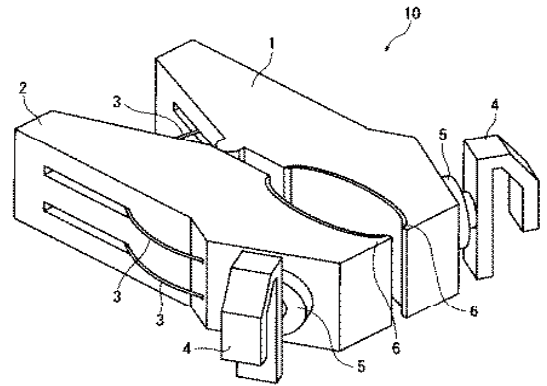
発明の名称:ブックカバー型開本保持装置

2014/5831962



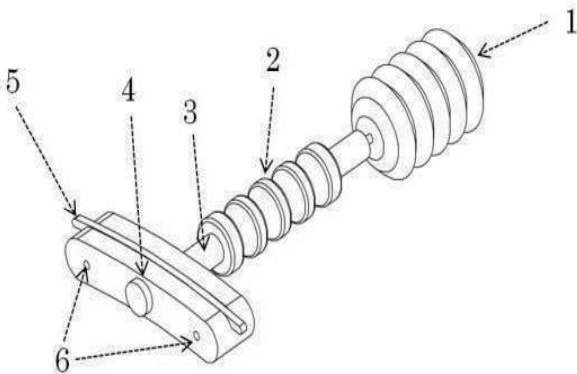
発明の名称:飲料容器傾斜方法

2014/5844926



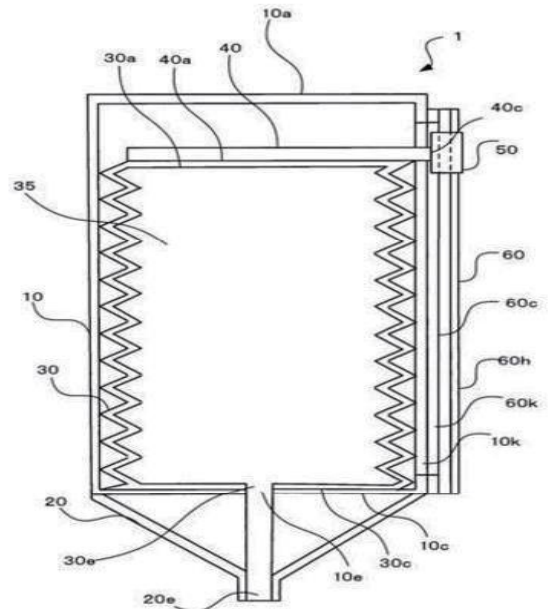
発明の名称:自転車用リムブレーキクリーナ

2014/5924791



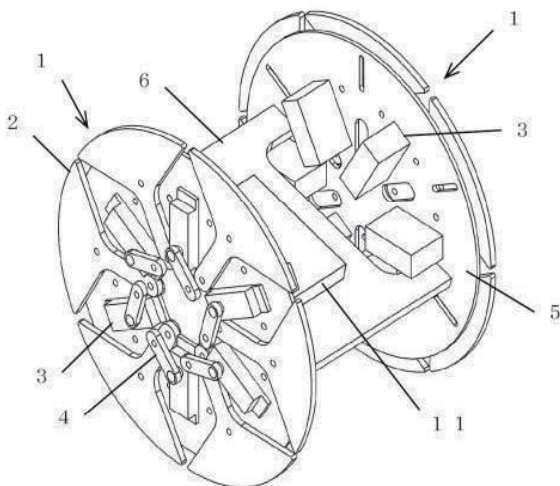
発明の名称:調味料容器

2014/5876604



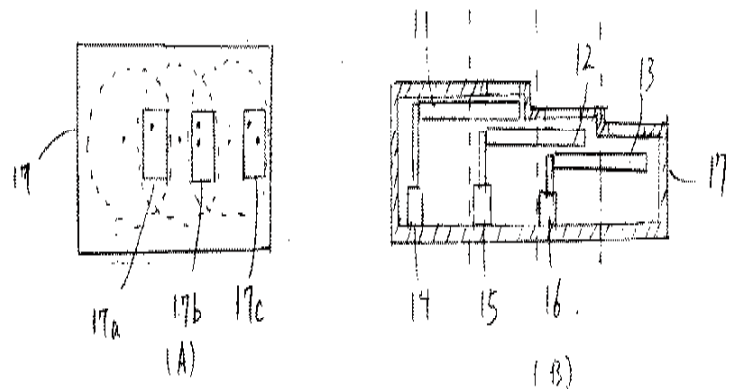
発明の名称:連続回転構造を持たない
 転がり移動体

2014/2016-193694



発明の名称:点字時計のための表示装置

2014/5886995

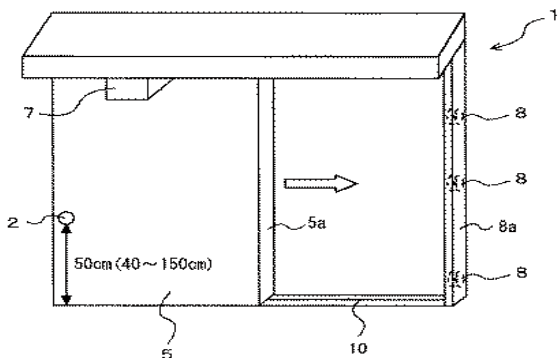


2002~2020年度 パテントコンテスト 受賞作品

(発明の名称、受賞年、特許登録番号または公開番号を掲載)

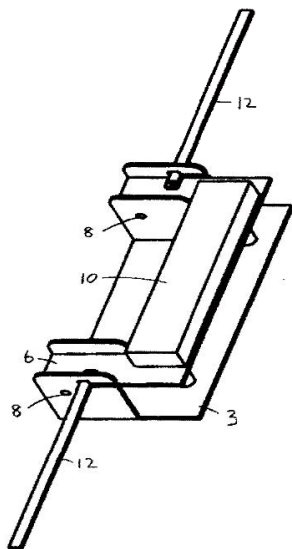
発明の名称:車椅子対応引戸式開閉ドア
(マンションの玄関ドア)

2014/5860180



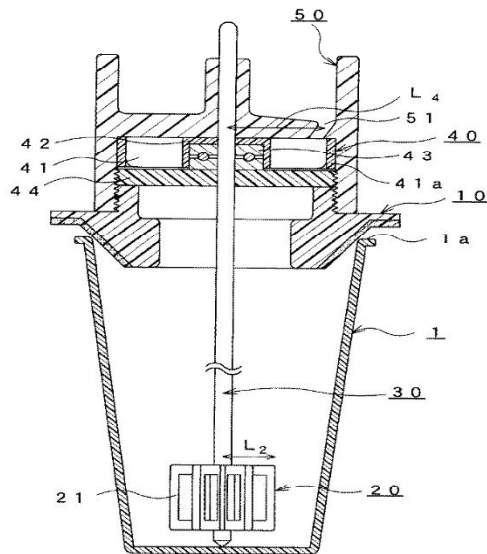
発明の名称:パンチ付きファイル

2014/5856329



発明の名称:かきまぜ注ぎ口

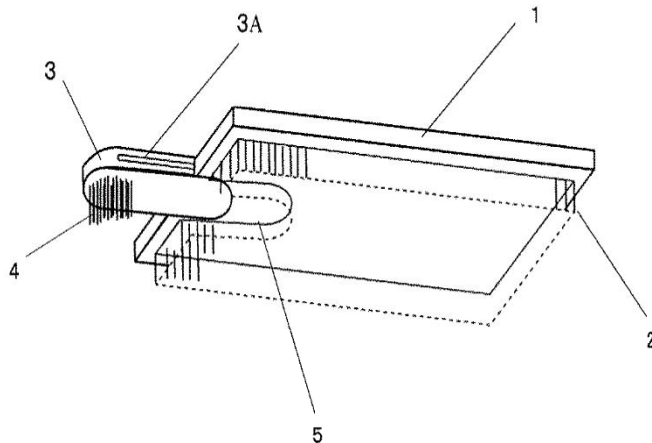
2014/5777833



- | | | | |
|----|------|----|--------|
| 1 | 収納容器 | 41 | 回転羽根 |
| 1a | 開口端 | 42 | 円筒軸 |
| 10 | 基部部 | 43 | スラスト軸受 |
| 20 | 攪拌部材 | 44 | 変材 |
| 21 | 攪拌部材 | 50 | 流体供給部 |
| 30 | ロッド部 | 51 | 噴射口 |
| 40 | 羽根車部 | | |

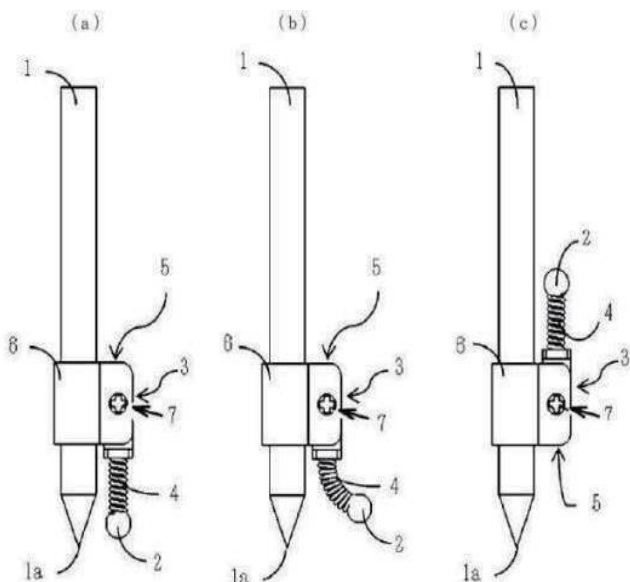
発明の名称:ホワイトボードイレイサー

2014/5864795



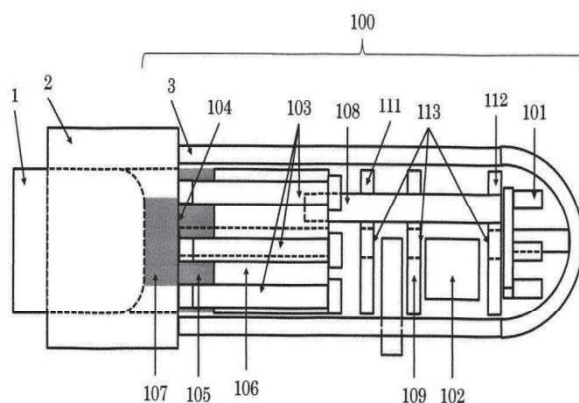
発明の名称:スタイラスペン機能追加アタッチメント

2014/5798268



発明の名称:押印確認機能付き印鑑

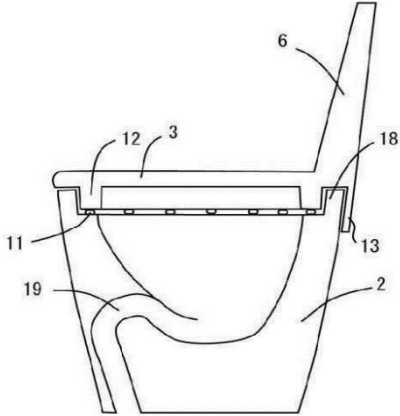
2014/5906517



2002～2020年度 パテントコンテスト 受賞作品
 (発明の名称、受賞年、特許登録番号または公開番号を掲載)

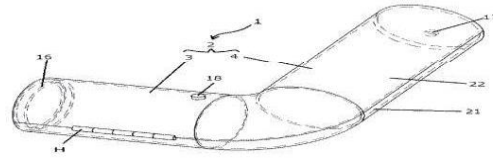
発明の名称:だれでもトイレ

2014/5825701



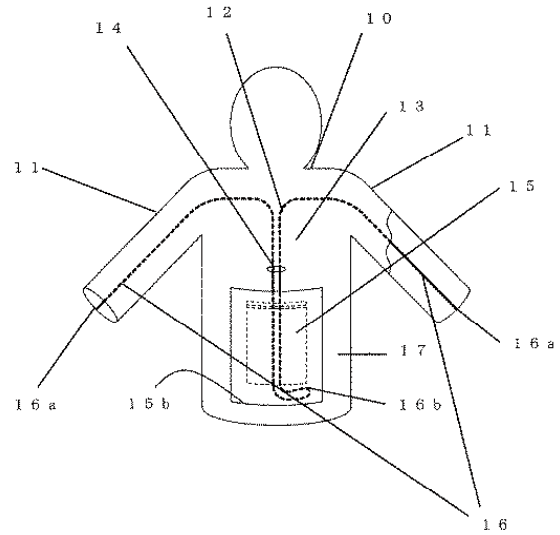
発明の名称:錠の開閉装置

2014/5789066



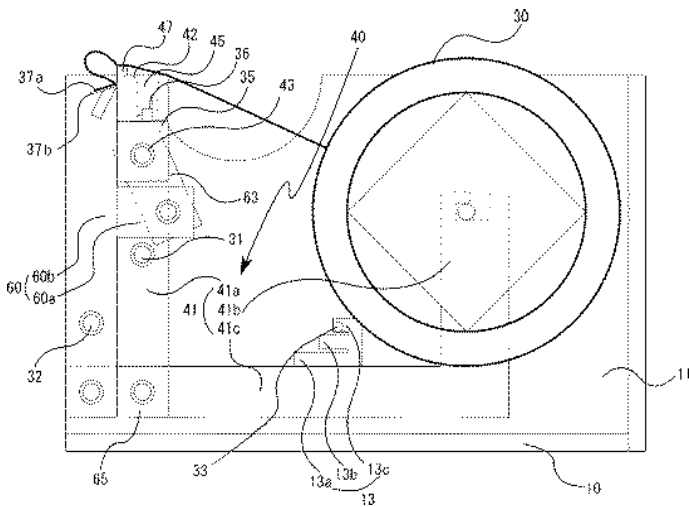
発明の名称:引き込み式雨合羽

2015/6055145



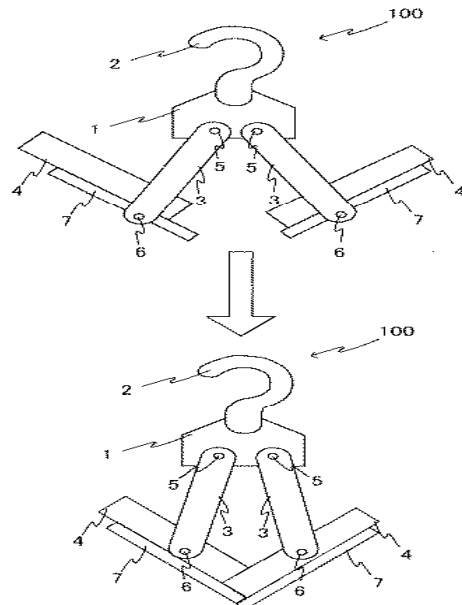
発明の名称:テープカッター

2014/5887611



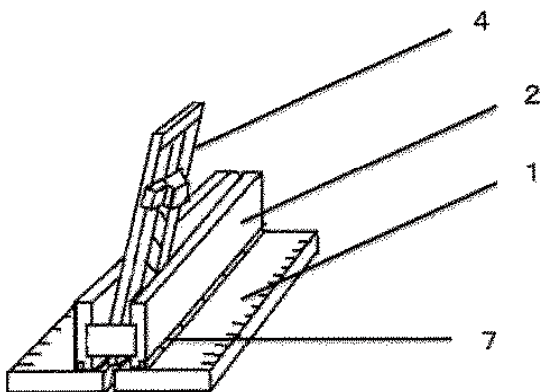
発明の名称:ハイパーハンガー

2015/6055143



発明の名称:定規付きブレにくいカッター

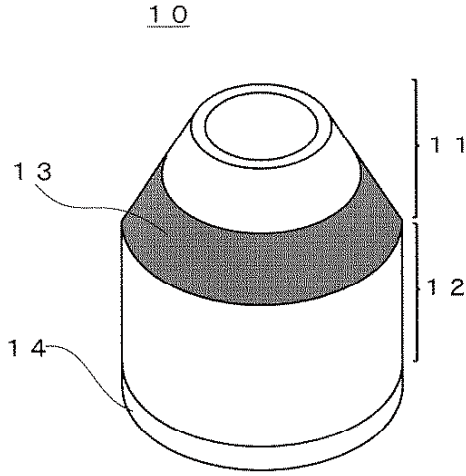
2015/5971787



2002~2020年度 パテントコンテスト 受賞作品
 (発明の名称、受賞年、特許登録番号または公開番号を掲載)

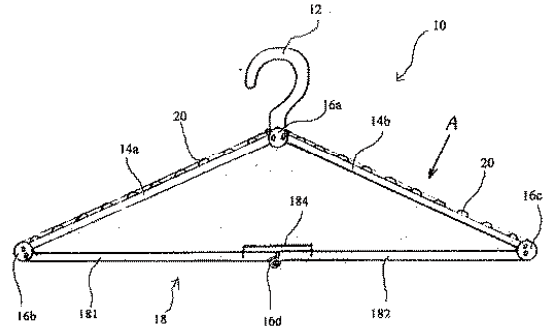
発明の名称: 目薬補助具

2015/6059381



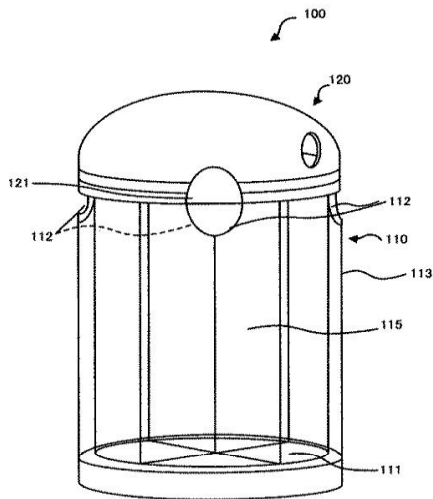
発明の名称: コロコロハンガー

2015/6117975



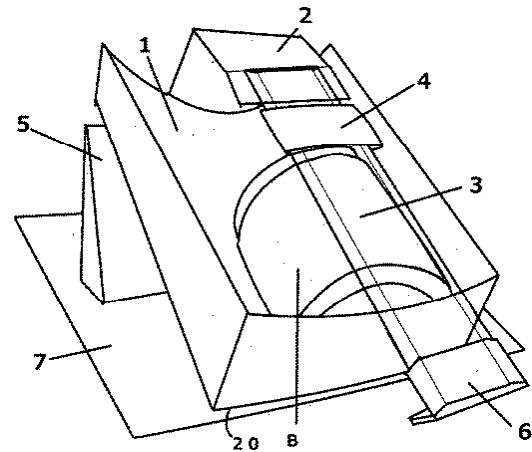
発明の名称: 四色容器

2015/6074089



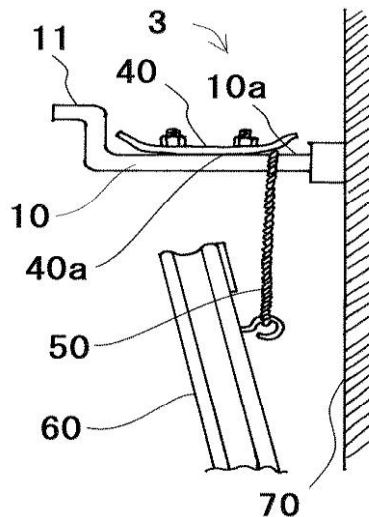
発明の名称: ラベルはり機

2015/6055142



発明の名称: 額のずれないフック

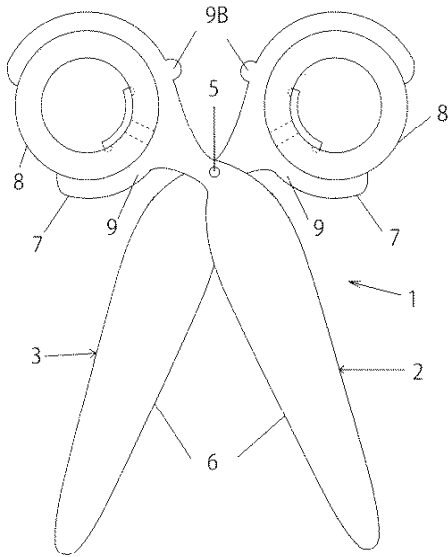
2015/6088085



2002~2020年度 パテントコンテスト 受賞作品
 (発明の名称、受賞年、特許登録番号または公開番号を掲載)

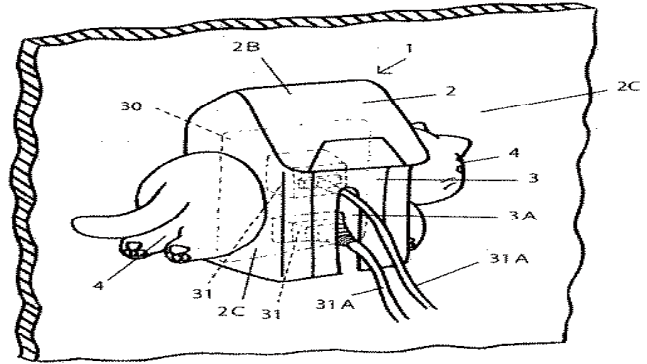
発明の名称: フィット・シーザー

2015/6342962



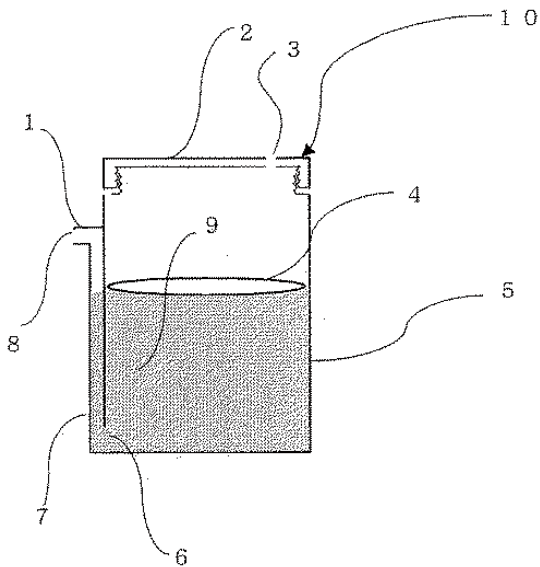
発明の名称: プラグカバー

2015/2018-26316



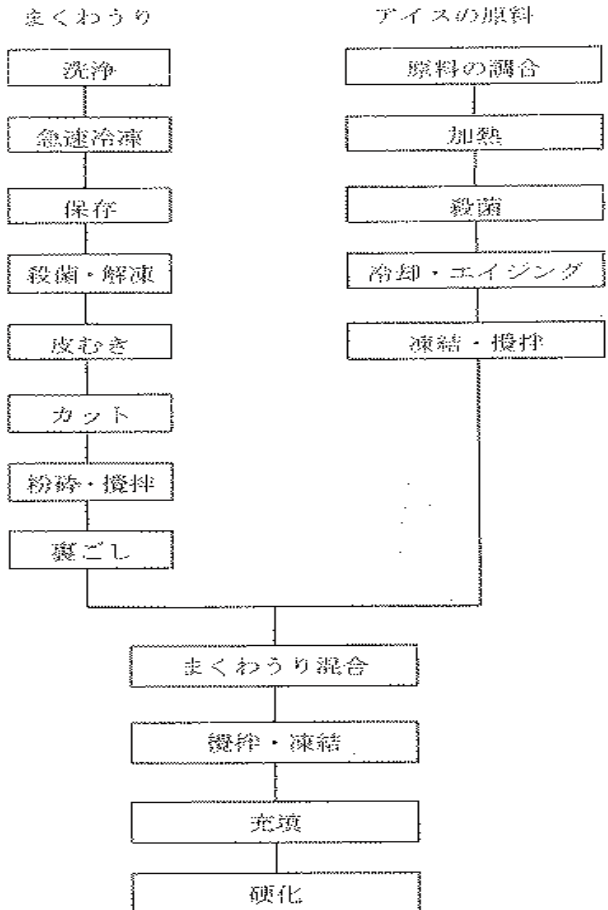
発明の名称: 醤油さし液垂れ
酸化防止容器

2015/2017-210290



発明の名称: まくわうりの風味を引き出した
アイスクリーム

2015/6041413

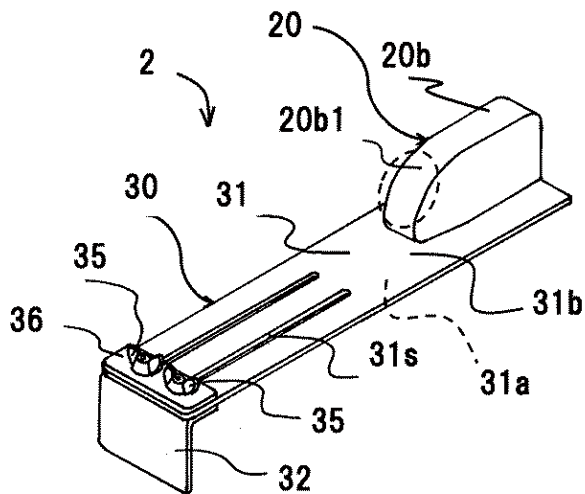


2002~2020年度 パテントコンテスト 受賞作品

(発明の名称、受賞年、特許登録番号または公開番号を掲載)

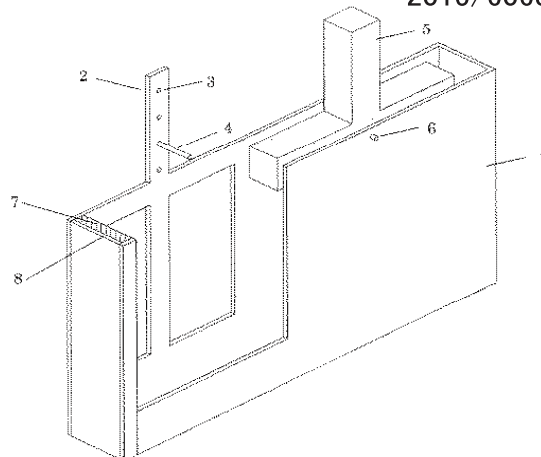
発明の名称: 結束補助具4

2015/6083627



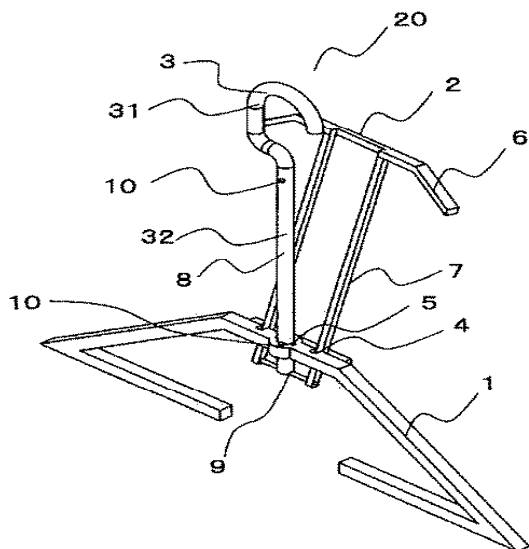
発明の名称: 目立たないつまみをつくる
テープカッター

2015/6063080



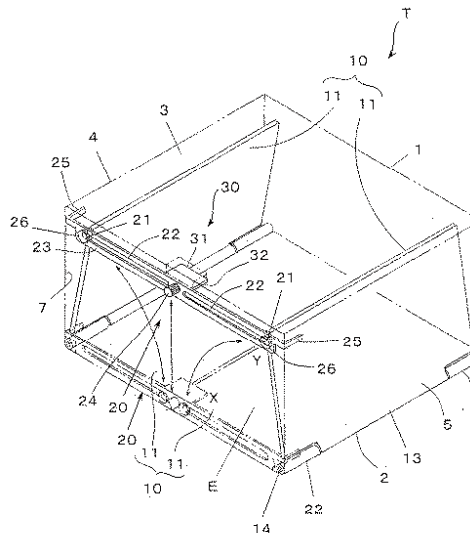
発明の名称: フード掛け付きハンガー

2015/6083630



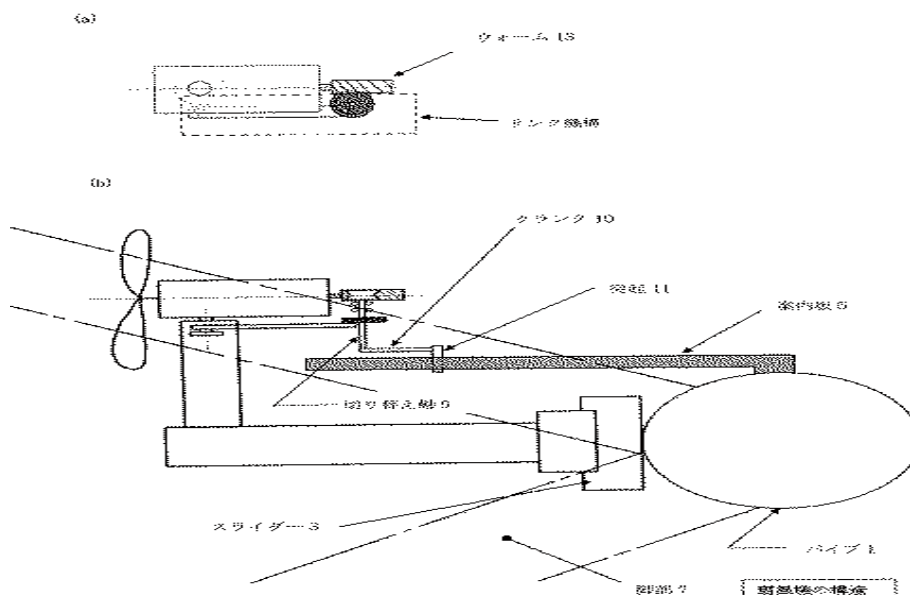
発明の名称: 可動式省スペース下駄箱

2015/6041064



発明の名称: 雨の日でも早く乾かすことができる部屋干し物干し竿

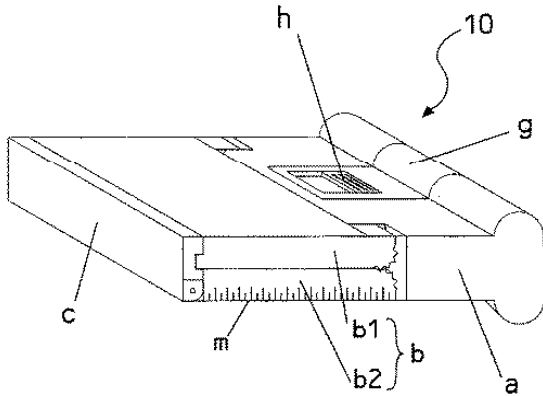
2015/6127335



2002~2020年度 パテントコンテスト 受賞作品
 (発明の名称、受賞年、特許登録番号または公開番号を掲載)

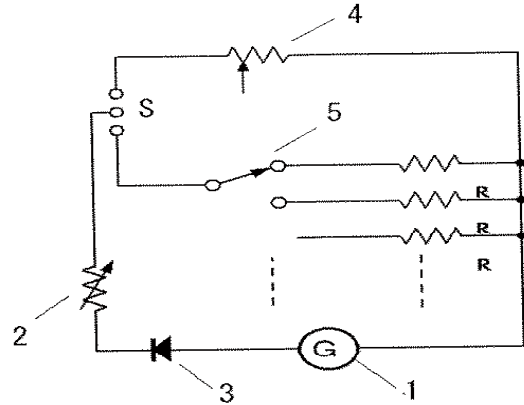
発明の名称: 多機能段ボールカッター

2015/6006450



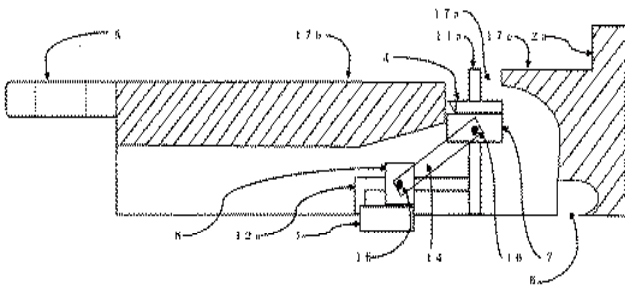
発明の名称: 電源を必要としない
モータ式ドアクローザ

2015/5999538



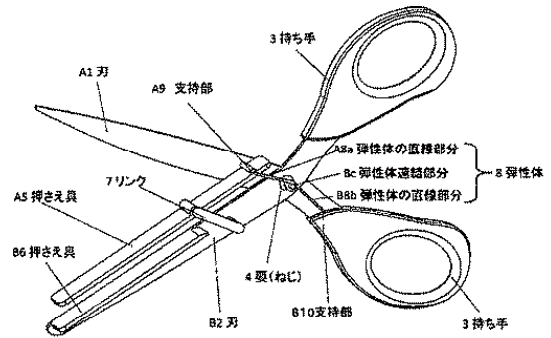
発明の名称: 可変及び収納式刃付き
食品スライサー

2015/6006451



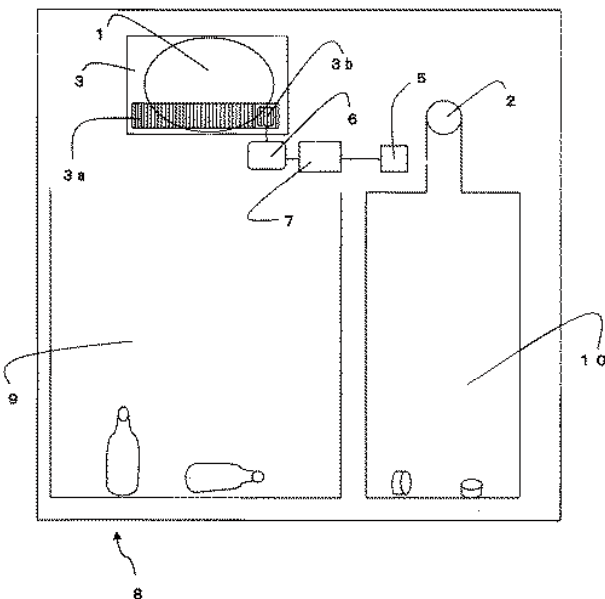
発明の名称: 直線を切断するハサミ

2015/6541322



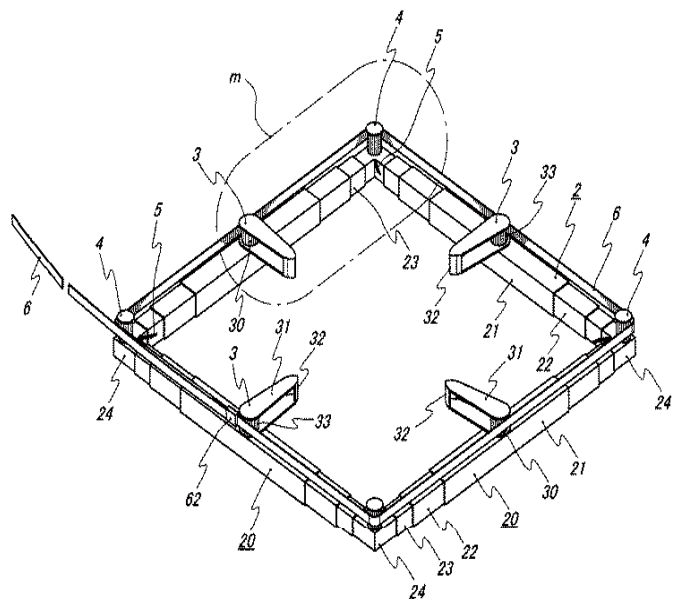
発明の名称: キャップ分別ペットボトル回収箱

2015/6130545



発明の名称: 段ボール折り機

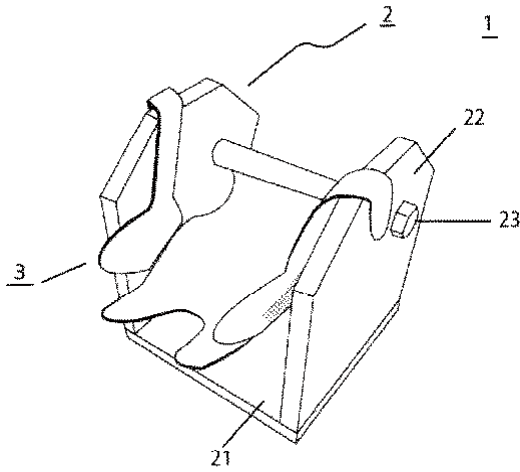
2015/5997406



2002~2020年度 パテントコンテスト 受賞作品
 (発明の名称、受賞年、特許登録番号または公開番号を掲載)

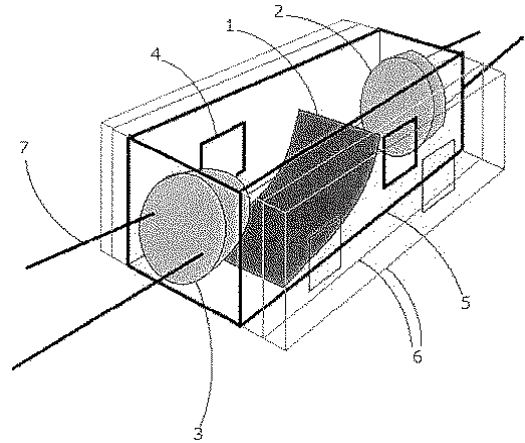
発明の名称: 組み立て式くつした装着補助具

2015/6127310



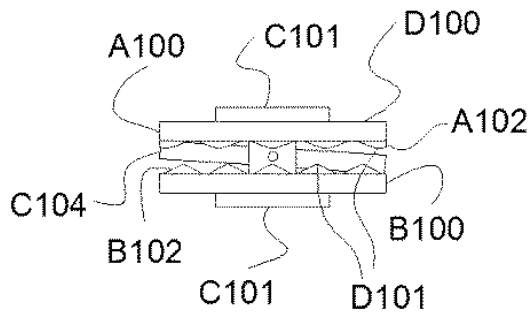
発明の名称: ドランジスタ

2015/6106817



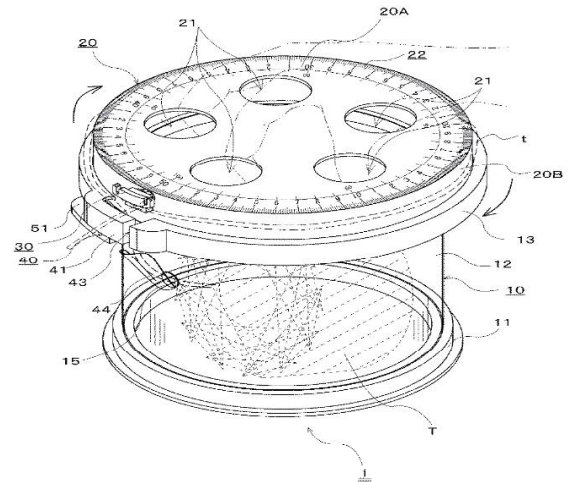
発明の名称: 転位冠歯車減速機

2015/6100944



発明の名称: 長さ計測機能付きロープディスペンサー

2016/6153683

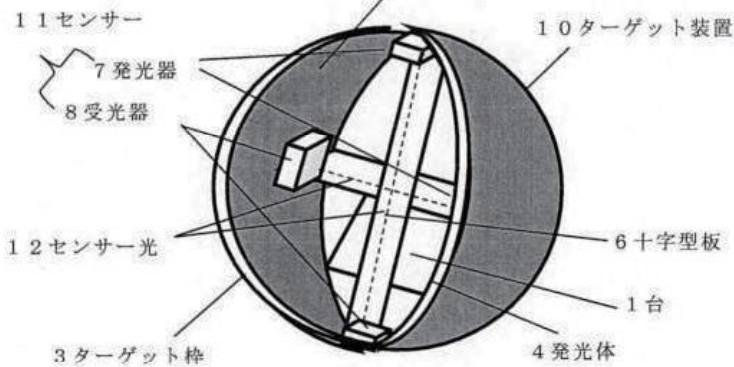


発明の名称: バドミントン練習用ターゲット

2016/6194133

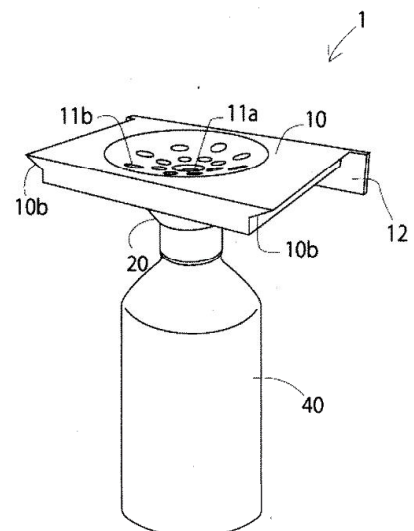
図面代用写真(カラー)

18 ターゲット枠の前面



発明の名称: ペットボトルで粉受け

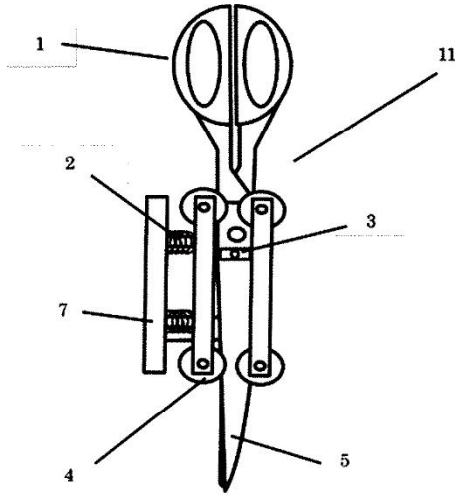
2016/6196404



2002~2020年度 パテントコンテスト 受賞作品
 (発明の名称、受賞年、特許登録番号または公開番号を掲載)

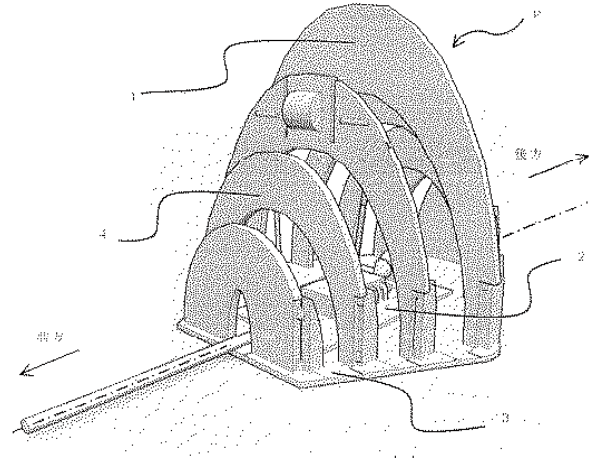
発明の名称: 直線と曲線をせん断できるはさみ

2016/6226259



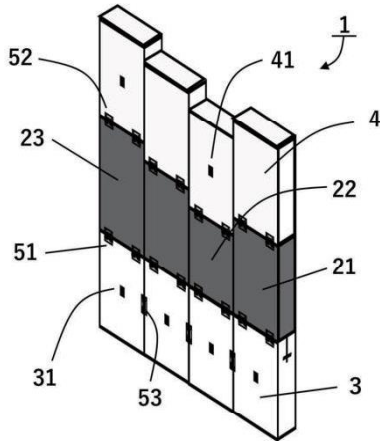
発明の名称: 平らになりマウス

2016/6232531



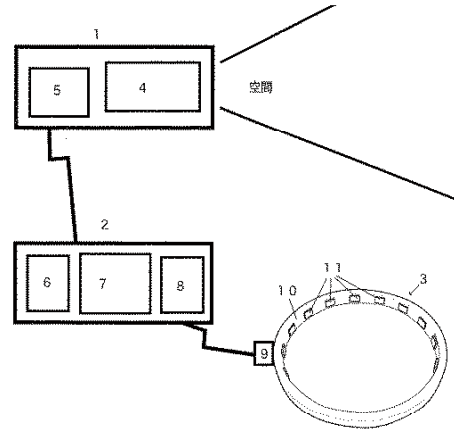
発明の名称: 正方形をベースとする持ち運び
 容易な折り畳み式テーブル

2016/6244511



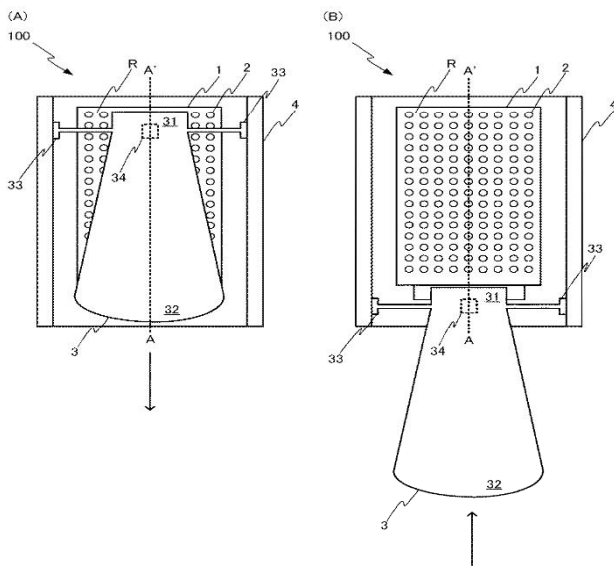
発明の名称: 視覚障害者用の刺激による
 周辺環境把握装置における
 障害物の検知方式及び伝達方式

2016/6257011



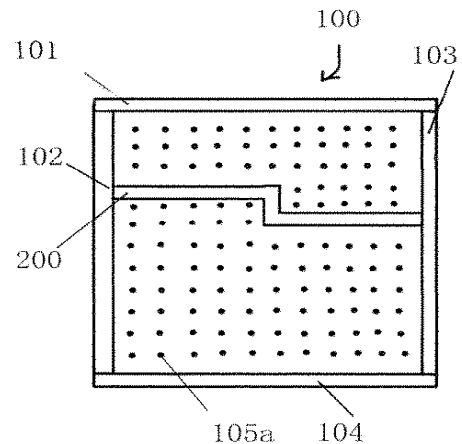
発明の名称: 携帯用靴ペラ

2016/6268338



発明の名称: 本棚のデッドスペースを生かす
 蛇腹式の棚

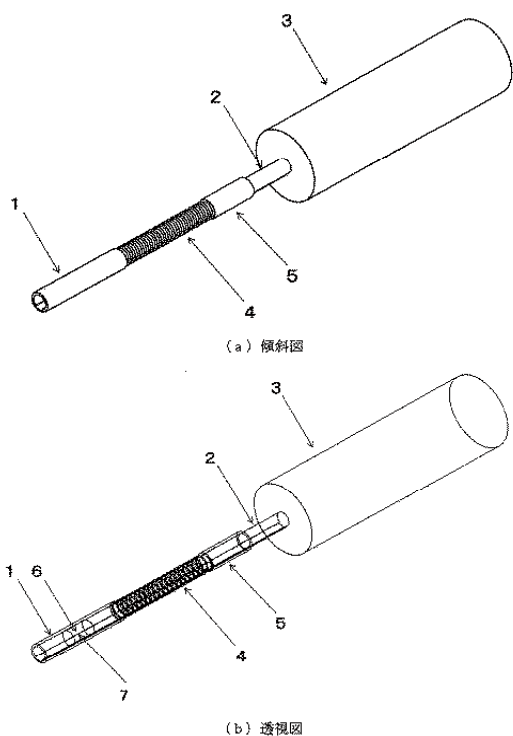
2016/6268625



2002~2020年度 パテントコンテスト 受賞作品
 (発明の名称、受賞年、特許登録番号または公開番号を掲載)

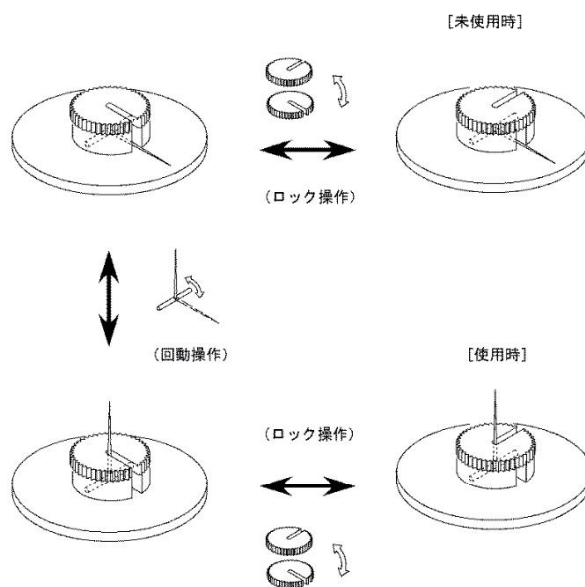
発明の名称: 低融点合金を用いた万能ドライバ

2016/6273410



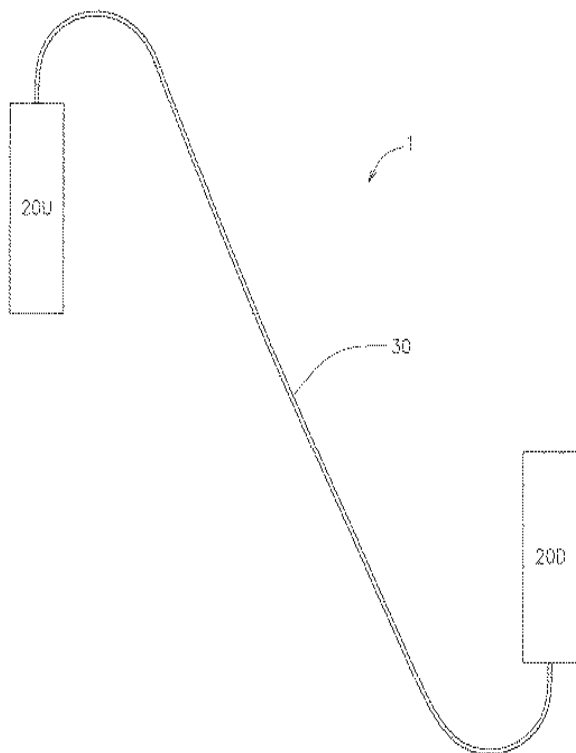
発明の名称: 安全画鋸

2016/6281034



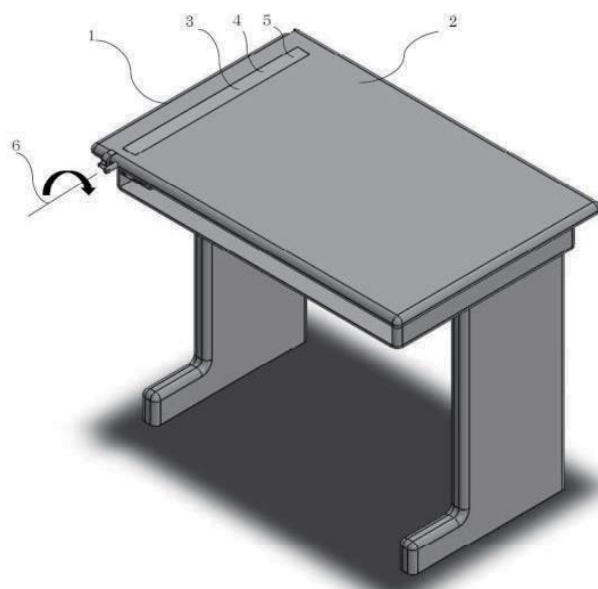
発明の名称: 折りたためるブックストッパー

2016/6281035



発明の名称: クリーンデスク

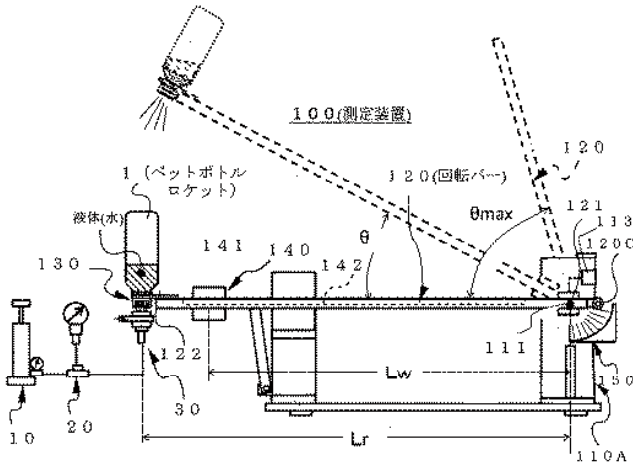
2016/6281830



2002～2020年度 パテントコンテスト 受賞作品
 (発明の名称、受賞年、特許登録番号または公開番号を掲載)

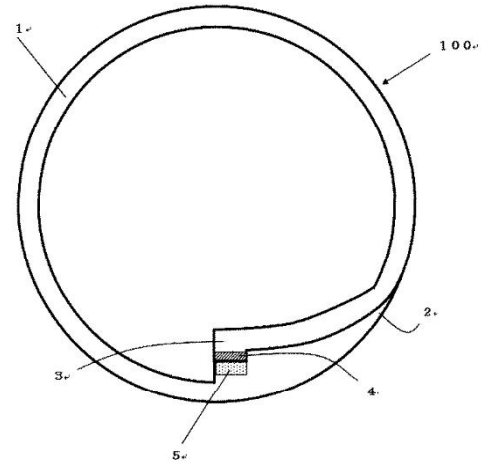
発明の名称:水ロケットのポリロープ指数を
 取得する方法と装置

2016/6298940



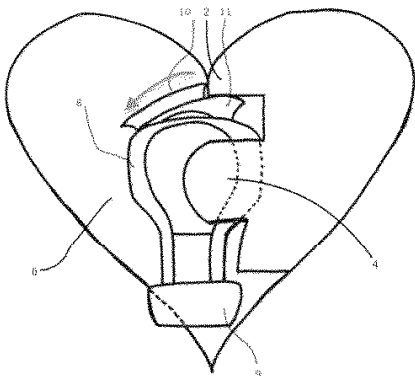
発明の名称:形状記憶合金の特性を利用した
 洗浄可能な平面構造式ストロー

2016/6295457



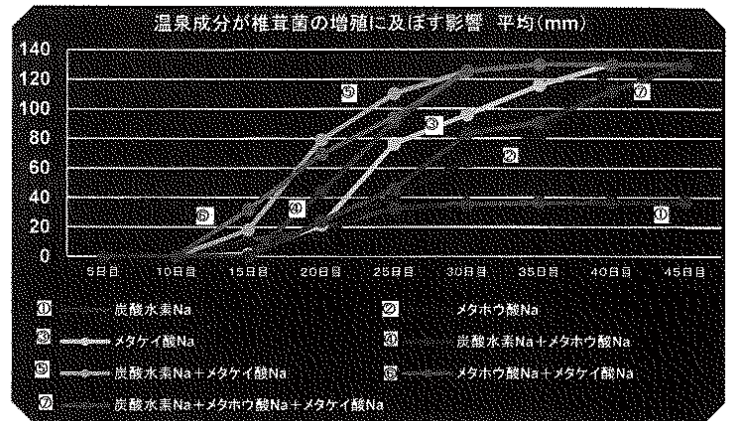
発明の名称:補聴器の電源切り忘れ防止と切る
 動作補助、及び破損を防止する器具

2016/6343059



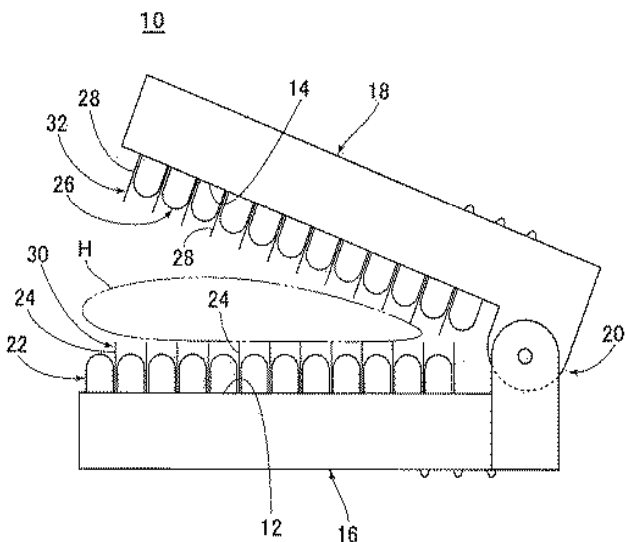
発明の名称:温泉水を用いた椎茸菌床栽培法

2016/6452099



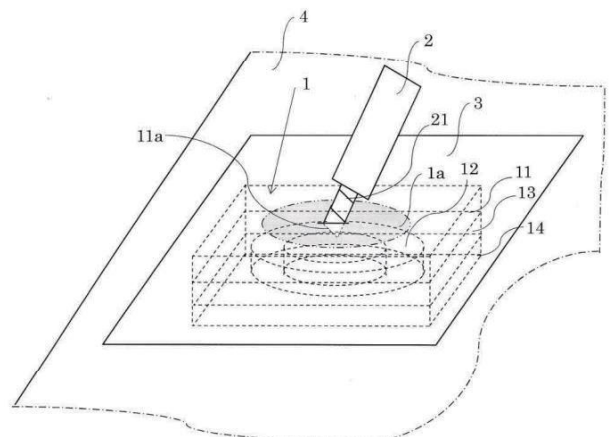
発明の名称:マイクロファイバーブラシ

2016/2018-161457



発明の名称:ミニカッターマット

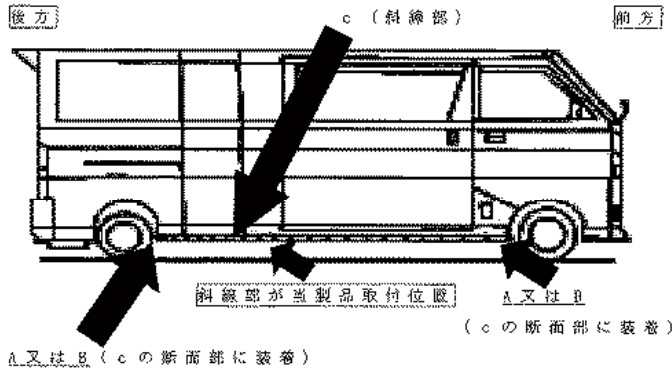
2016/6327683



2002~2020年度 パテントコンテスト 受賞作品
 (発明の名称、受賞年、特許登録番号または公開番号を掲載)

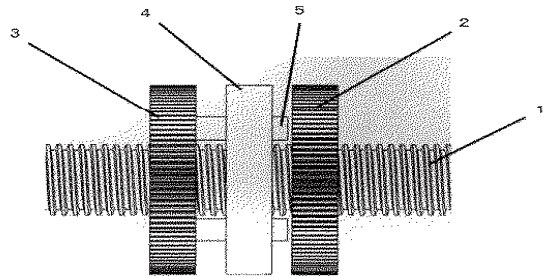
発明の名称: ジャッキアップポイントプロテクター

2016/6322783



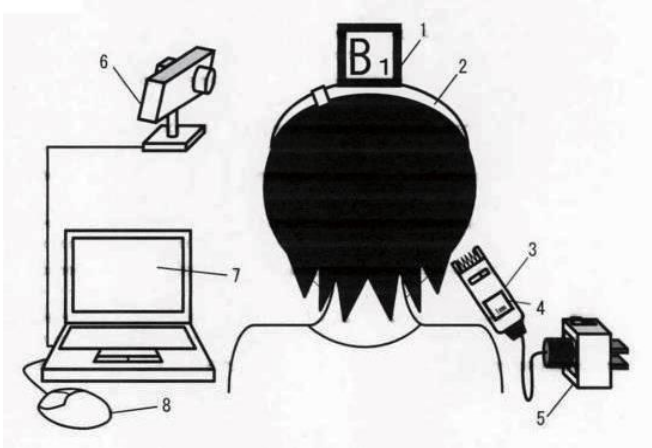
発明の名称: ネジ軸を用いた横幅調整
動力伝達機構

2016/2018-194010



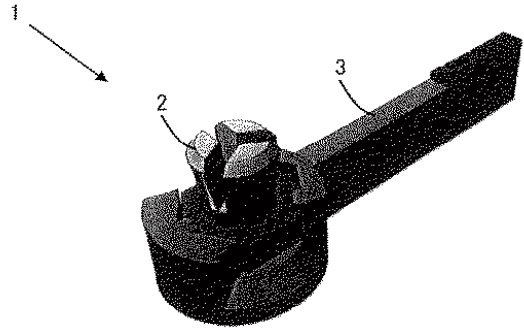
発明の名称: セルフカット支援システム

2016/6318325



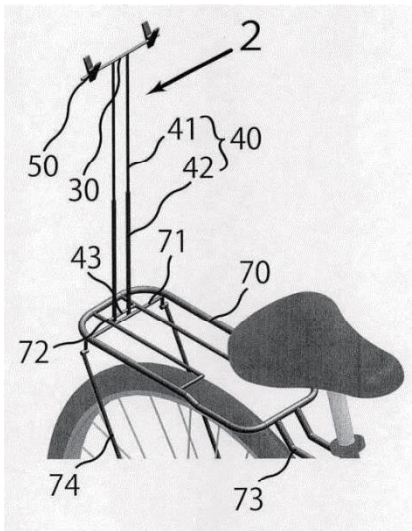
発明の名称: 掲示用ストッパー

2016/6446611



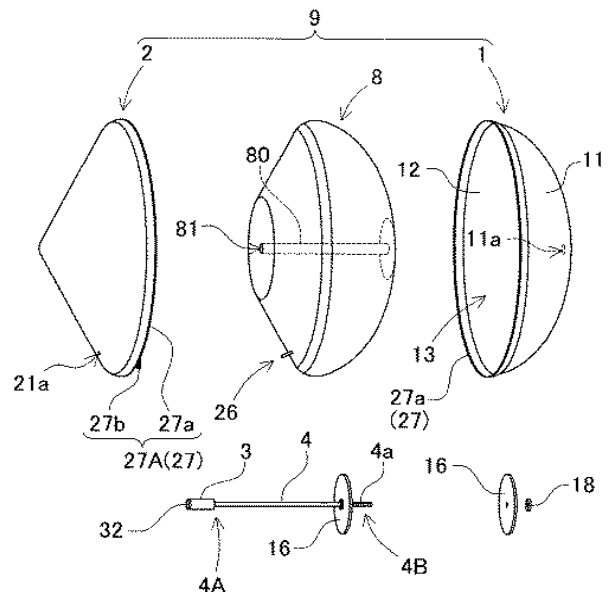
発明の名称: 合羽用ハンガー付自転車かご

2017/6413050



発明の名称: パラボラアンテナ及びパラボラ
アンテナを備える通信装置

2017/6371944

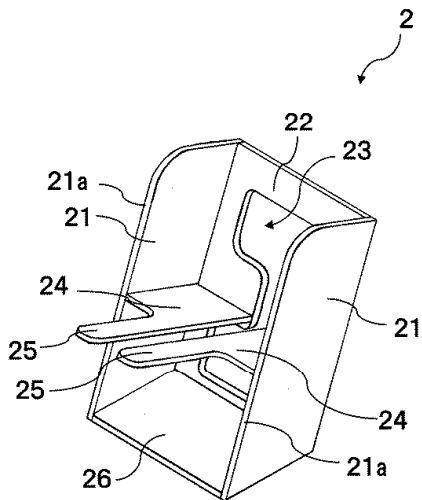


2002～2020年度 パテントコンテスト 受賞作品

(発明の名称、受賞年、特許登録番号または公開番号を掲載)

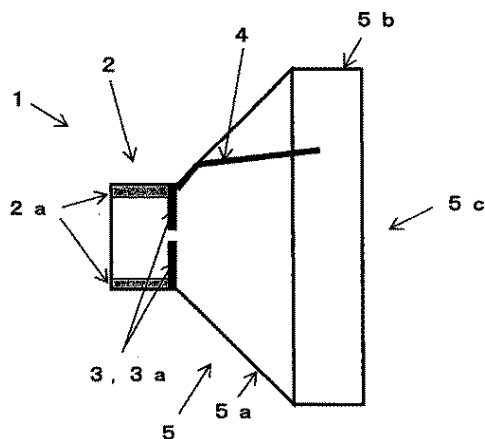
発明の名称: 紙類収集ボックス

2017/6470440



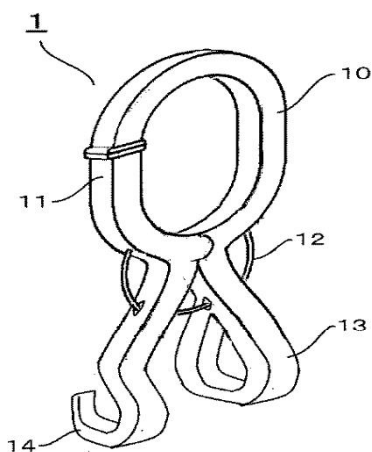
発明の名称: ペットボトルのキャップとラベルを同時に分離する装置

2017/6413051



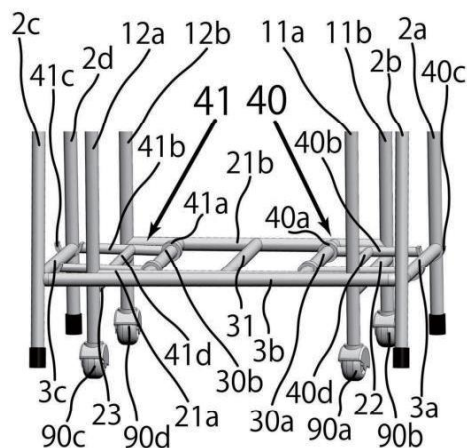
発明の名称: かけられルンガー

2017/2019-150541



発明の名称: 楽に移動できる学校用椅子

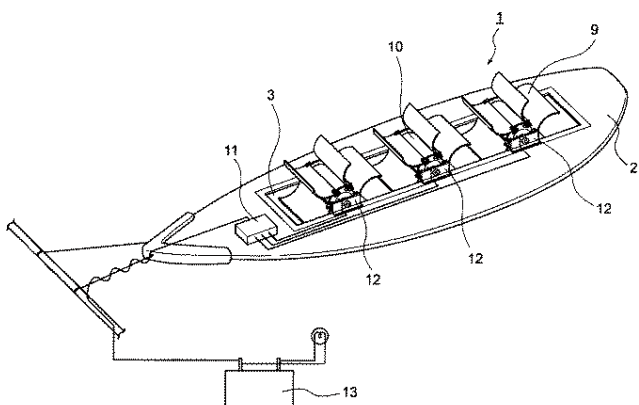
2017/6413049



発明の名称: SHG

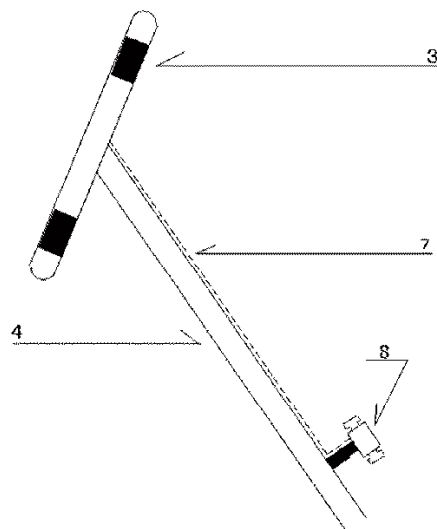
(サーフィンハイドロジェネレータ)

2017/2019-152202



発明の名称: ハンドルキー型車両盗難防止装置

2017/6476363

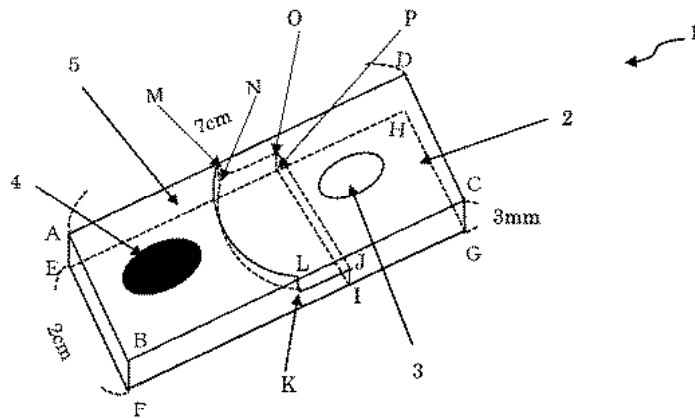


2002~2020年度 パテントコンテスト 受賞作品

(発明の名称、受賞年、特許登録番号または公開番号を掲載)

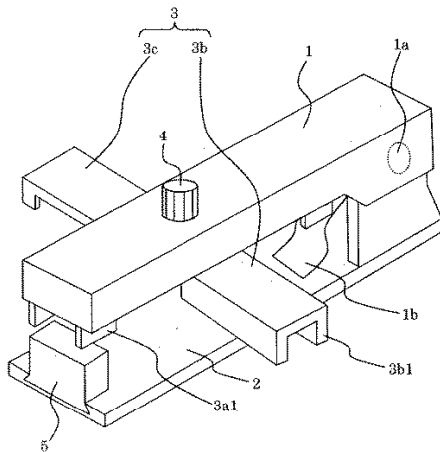
発明の名称: 押すと一発で開けるしおり

2017/6481089



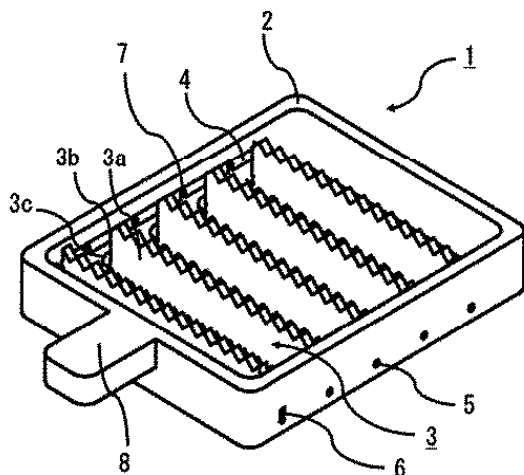
発明の名称: ユニバーサル基板のジャンパ線製作器

2017/6389984



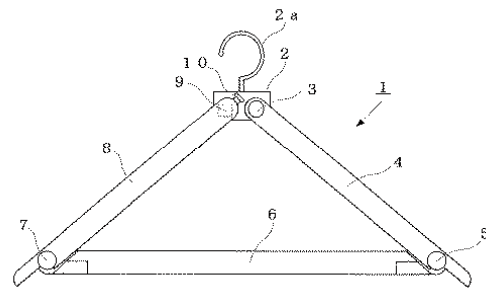
発明の名称: 折り畳み式おろし器

2017/6360997



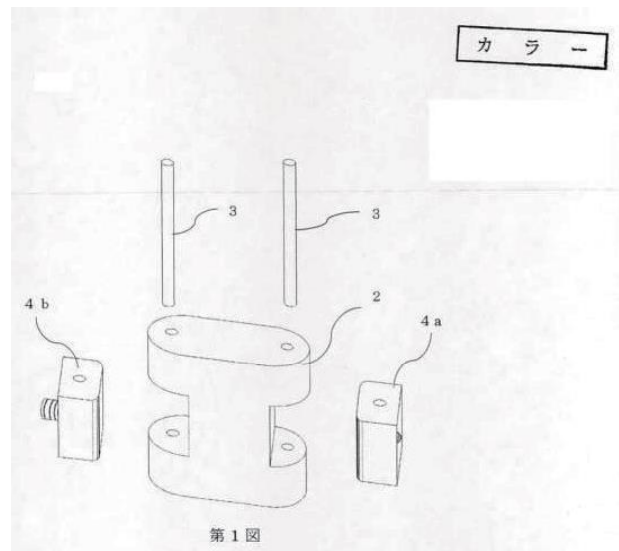
発明の名称: 変形型もの干しハンガー

2017/6413051



発明の名称: ピンを外さずにベルト調節可能な腕時計金属ベルト

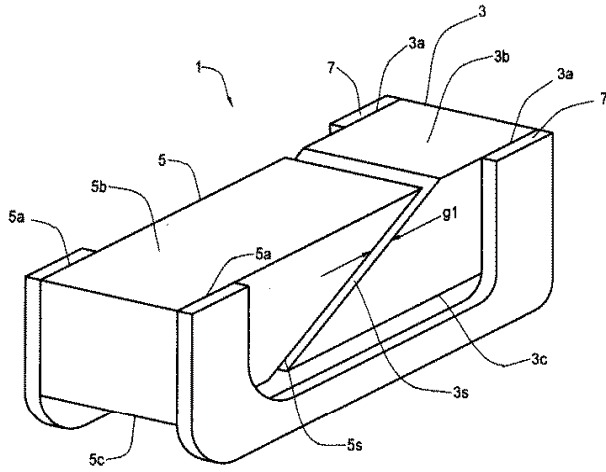
2017/6387484



2002~2020年度 パテントコンテスト 受賞作品
 (発明の名称、受賞年、特許登録番号または公開番号を掲載)

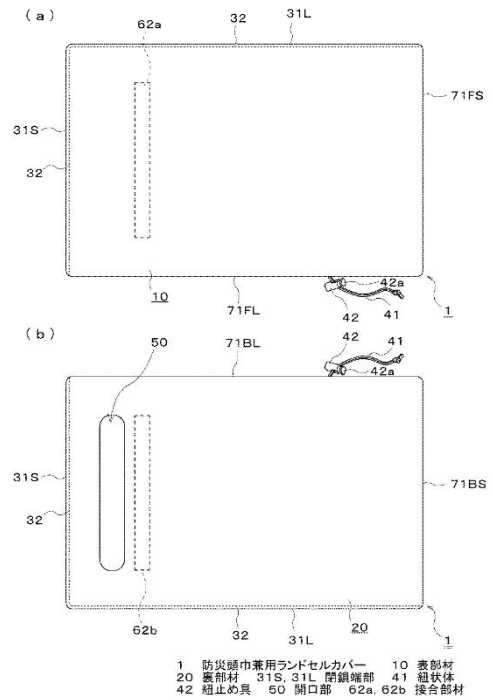
発明の名称:汎用型刃物研ぎ器

2017/6357613



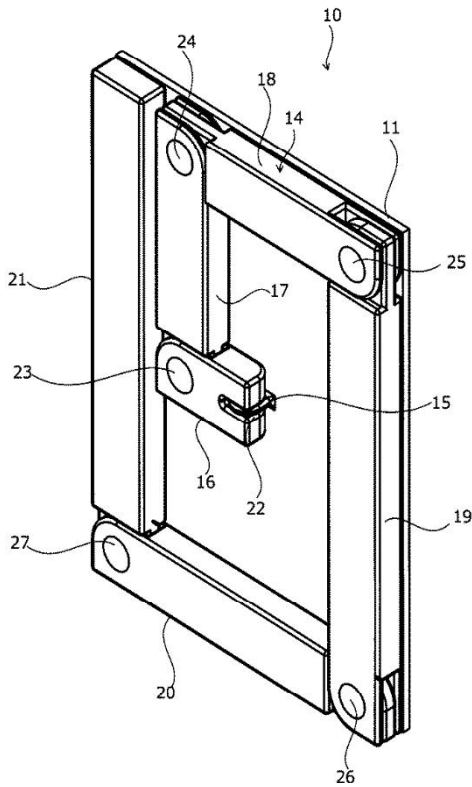
発明の名称:防災頭巾兼用ランドセルカバー

2017/6407463



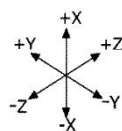
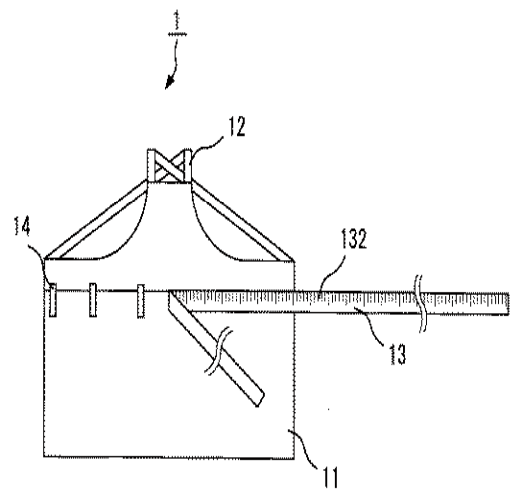
発明の名称:どこでもボード

2017/6360995



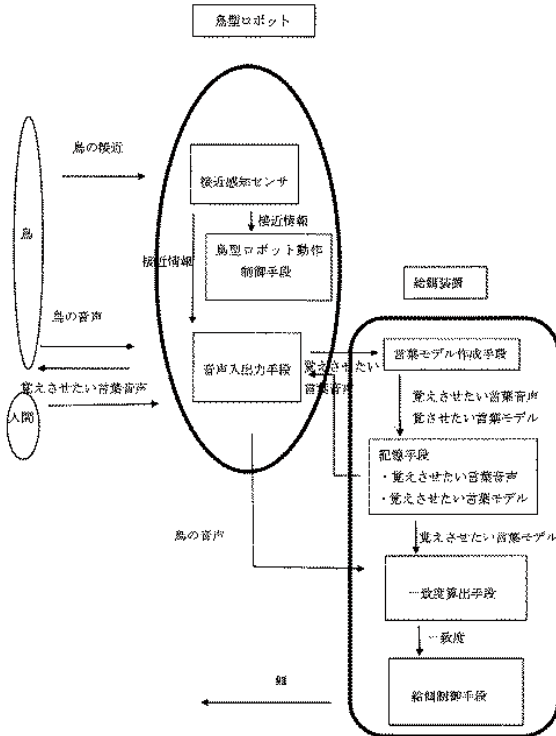
発明の名称:ウエストを測定可能な
ダイエットエプロン

2017/6432012



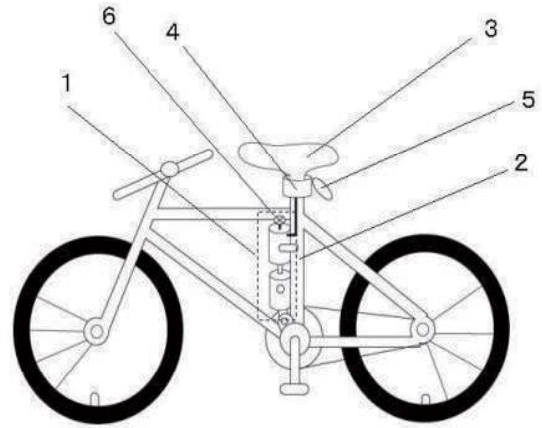
発明の名称: 言葉を真似る鳥の訓練装置

2017/6481090



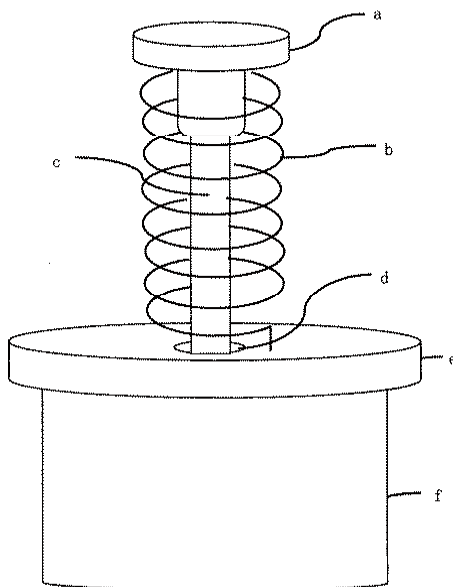
発明の名称: 空気ポンプ自転車

2017/6473857



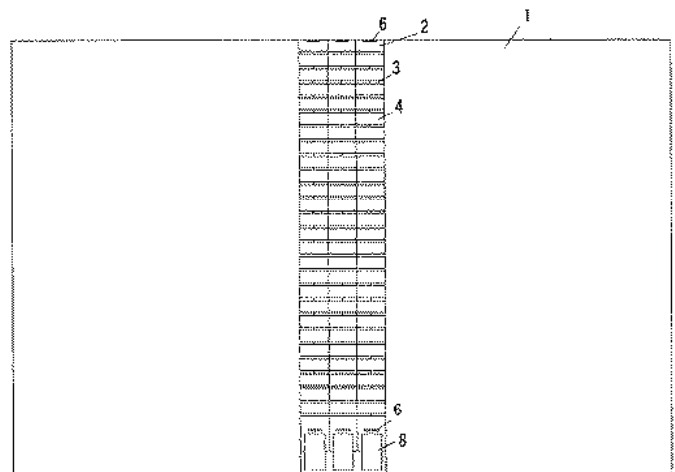
発明の名称: らくらく安心松脂ケース

2017/6383904



発明の名称: まとまるノート

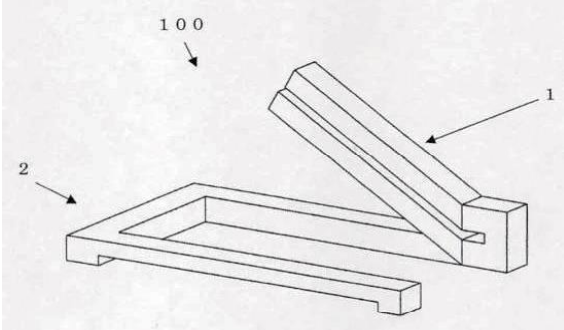
2017/6435449



2002~2020年度 パテントコンテスト 受賞作品
 (発明の名称、受賞年、特許登録番号または公開番号を掲載)

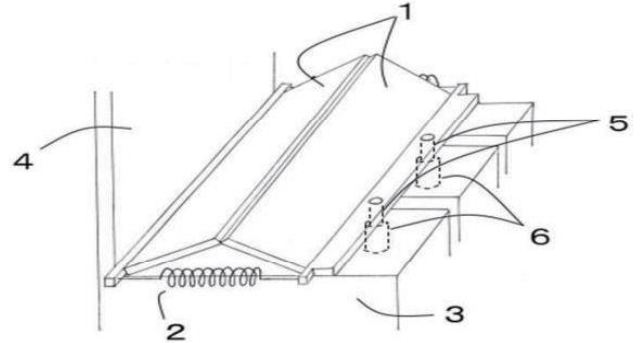
発明の名称: テープを縦から横に直す
 テープ供給装置

2017/6371943



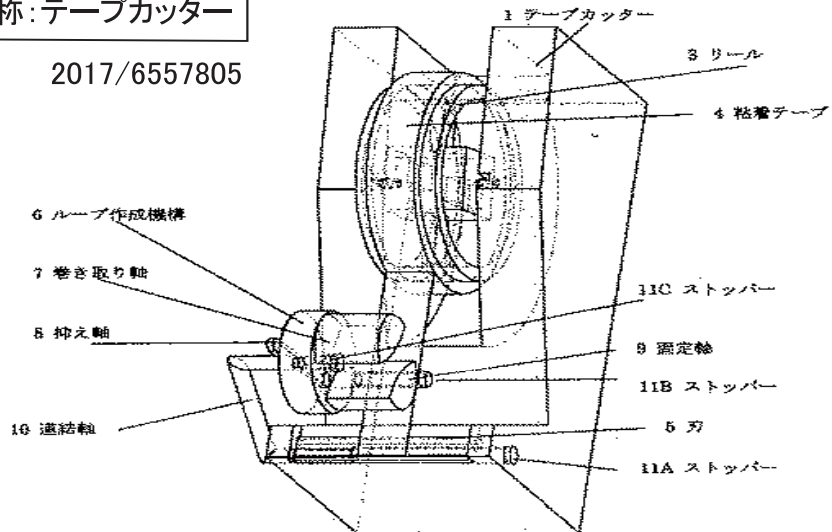
発明の名称: 雨滴が溜まらない
 夜間横臥防止ベンチ

2017/6398036



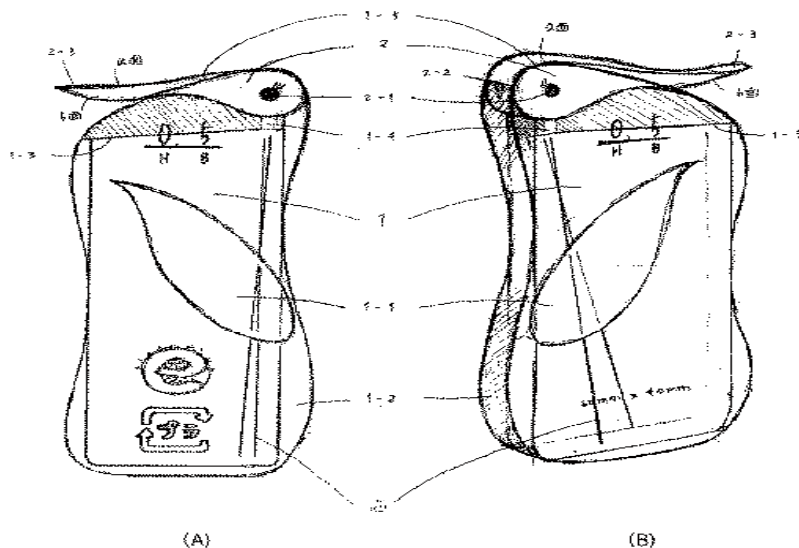
発明の名称: テープカッター

2017/6557805



発明の名称: シャープペンシルに芯をスムーズに補充出来る替芯容器

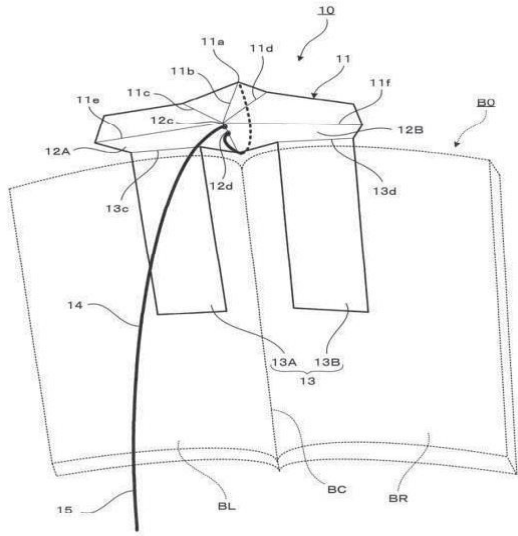
2017/6496889



2002~2020年度 パテントコンテスト 受賞作品
 (発明の名称、受賞年、特許登録番号または公開番号を掲載)

発明の名称:ブックストッパー兼しおり

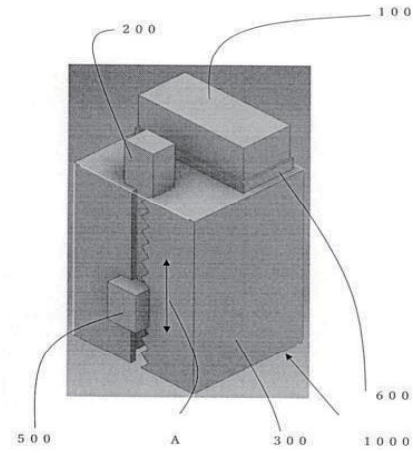
2018/6829531



発明の名称:消しゴム

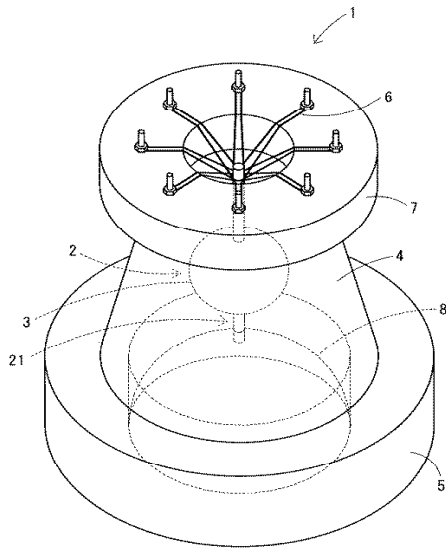
2018/6622435

カラー



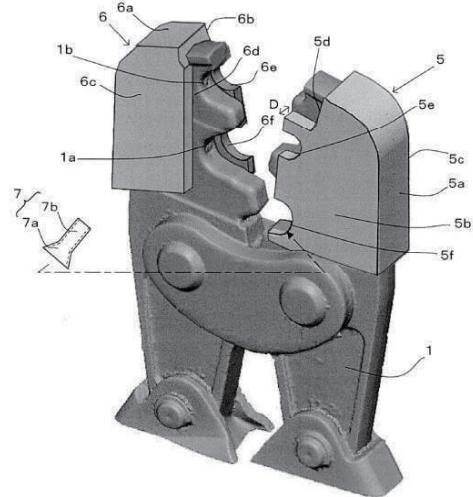
発明の名称:ネオジム磁石による波力発電装置

2018/6547096



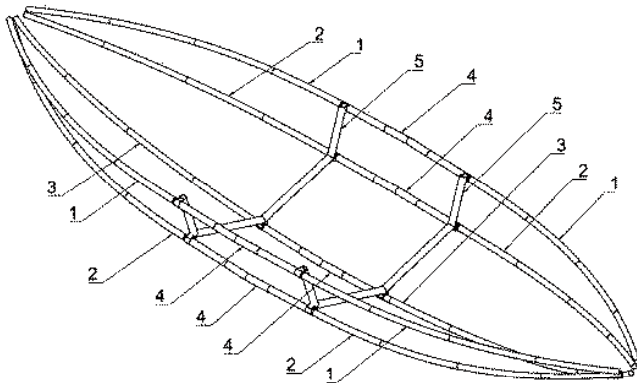
発明の名称:リングスリーブ固定式補助具
付き圧着ペンチ

2018/6644388



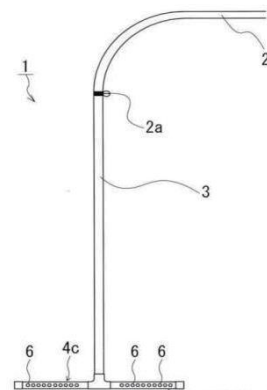
発明の名称:伸縮式カヤック

2018/6710485



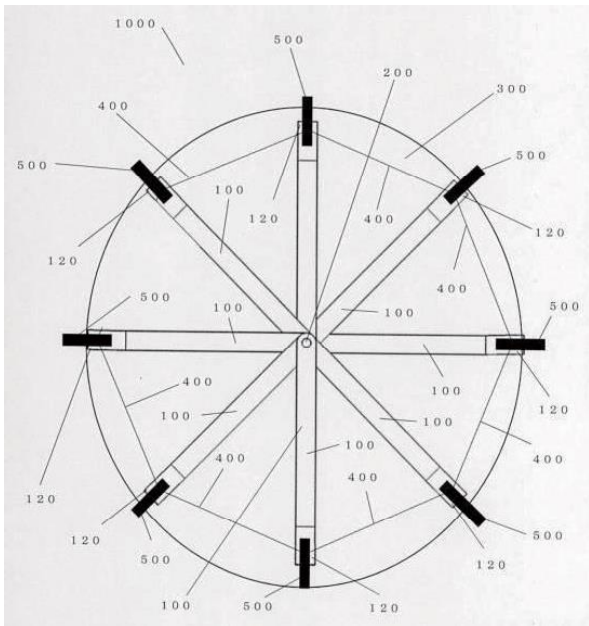
発明の名称:池の底に堆積するヘドロの吸引び
池の側面や隅などに発生した藻を
ブラッシング・吸引する、オートサイ
フォン式交換ノズル

2018/6701594

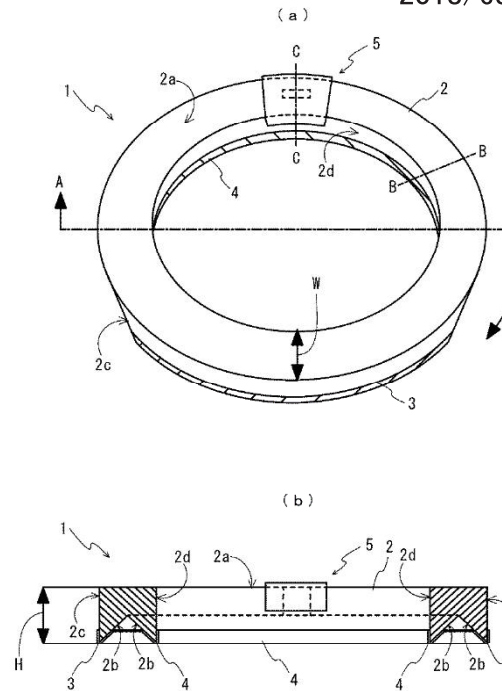


2002～2020年度 パテントコンテスト 受賞作品
 (発明の名称、受賞年、特許登録番号または公開番号を掲載)

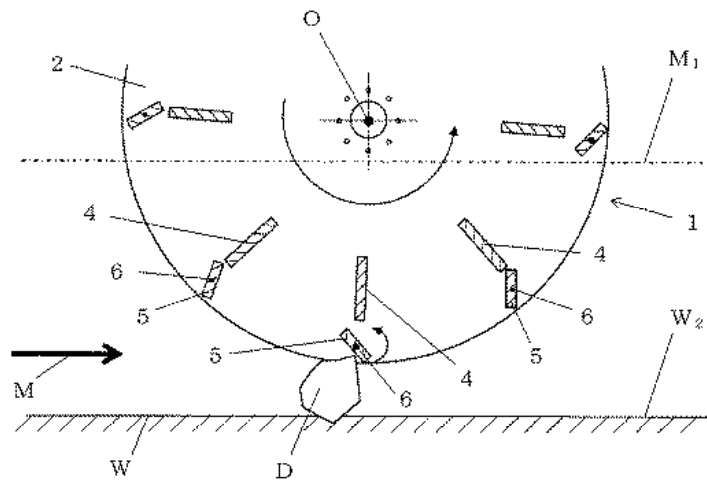
発明の名称: 折り畳み皿 2018/6706370



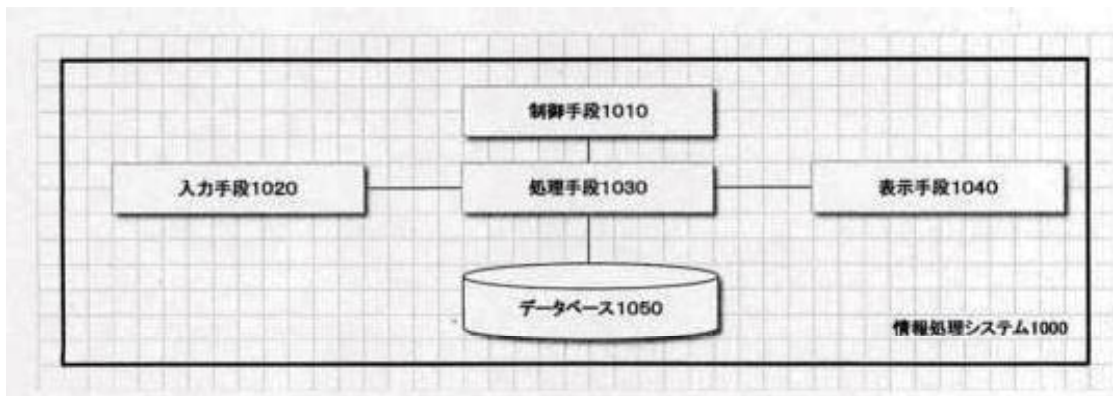
発明の名称: ナメ駆除フェンス(ナメクジ忌避用具) 2018/6818195



発明の名称: 異物を流し出す
 小水力発電機用
 下掛け水車 2018/6678885



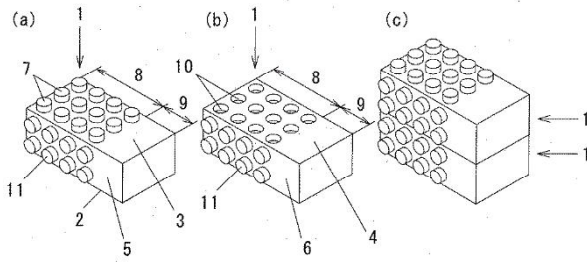
発明の名称: ブロック型プログラミングシステムにおける
 新たな言語変換方法 2018/6543785



2002~2020年度 パテントコンテスト 受賞作品
 (発明の名称、受賞年、特許登録番号または公開番号を掲載)

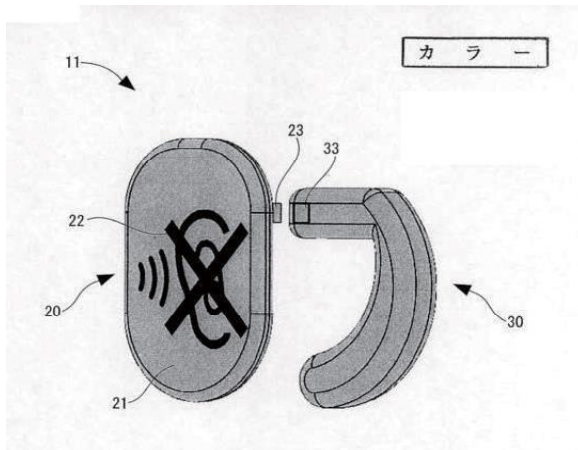
発明の名称: ブロック消しゴム

2018/2020-142461



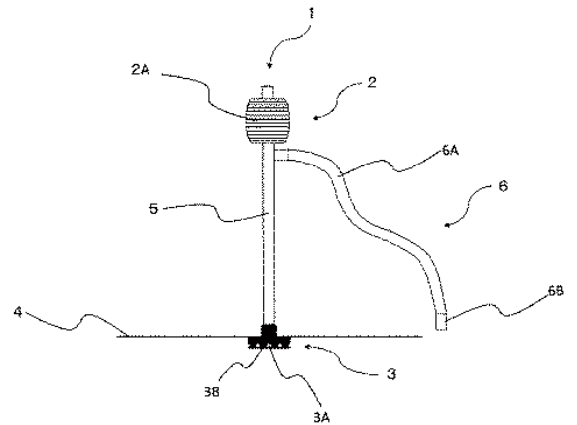
発明の名称: 片耳難聴判断くん

2018/6697214



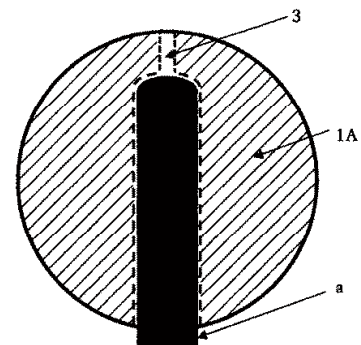
発明の名称: 水たまり排水用ポンプ

2018/6656782



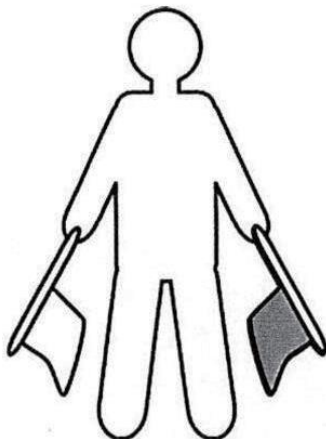
発明の名称: 印鑑カバー

2018/6644389



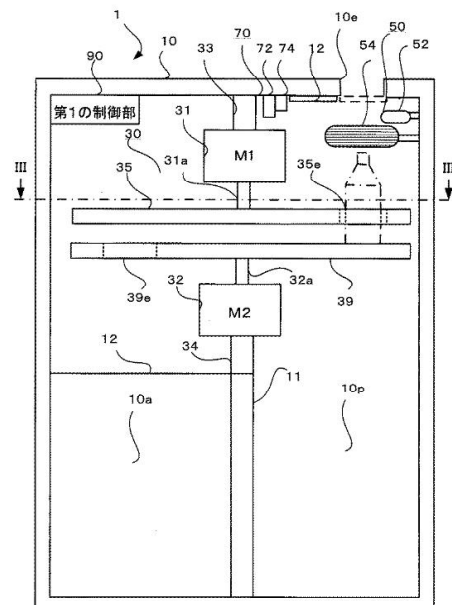
発明の名称: 交通誘導員補助デバイス

2018/6753977



発明の名称: 小型容器分別回収装置

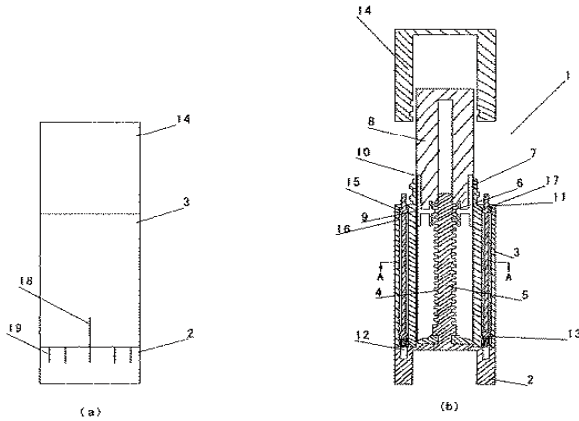
2018/6802960



2002~2020年度 パテントコンテスト 受賞作品
 (発明の名称、受賞年、特許登録番号または公開番号を掲載)

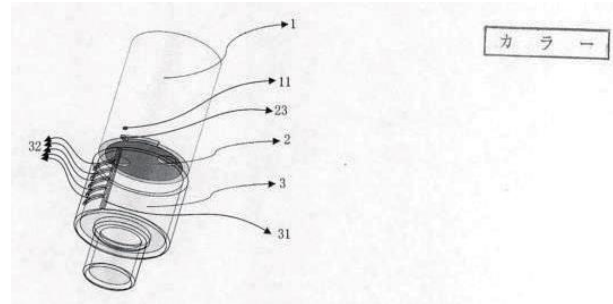
発明の名称:勝手に出ないリップ

2018/6770287



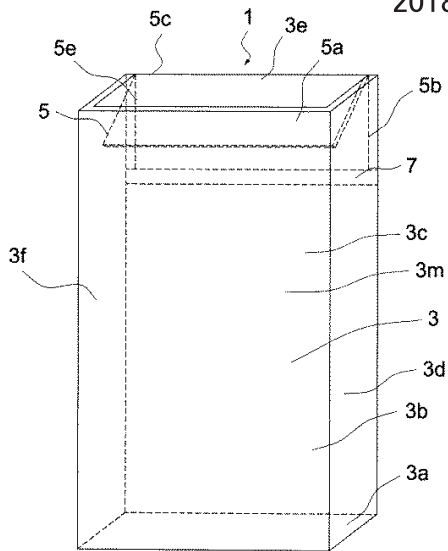
発明の名称:洗剤の可変計量キャップ

2018/6606798



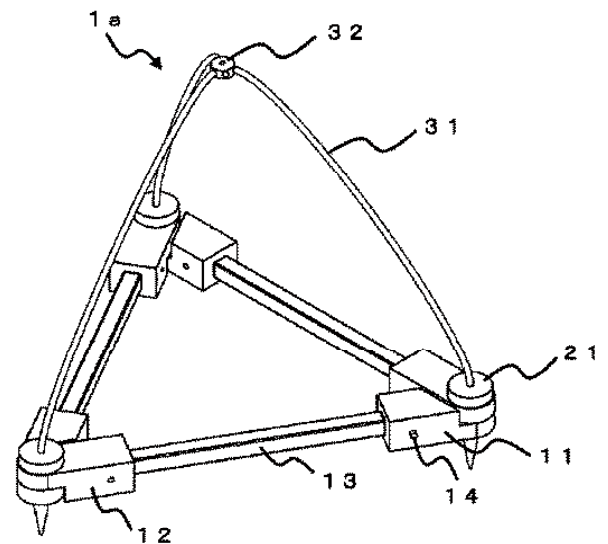
発明の名称:返しを蓋の代替とするロック構造、及びそれを用いたホルスター

2018/6626229



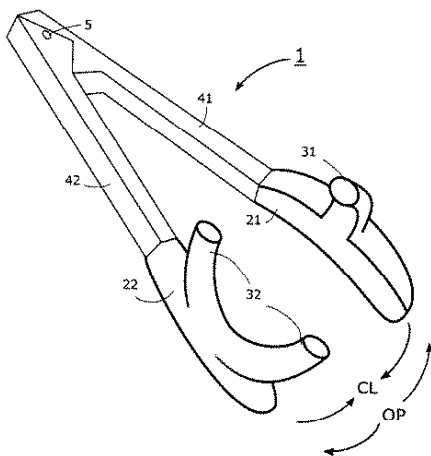
発明の名称:コロニーテント

2018/6749568



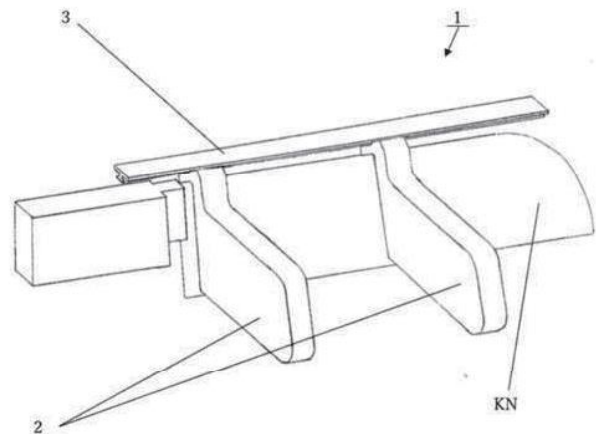
発明の名称:高熱お椀把持用トング

2018/6639007



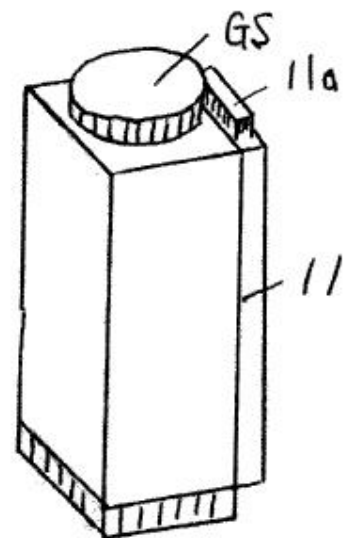
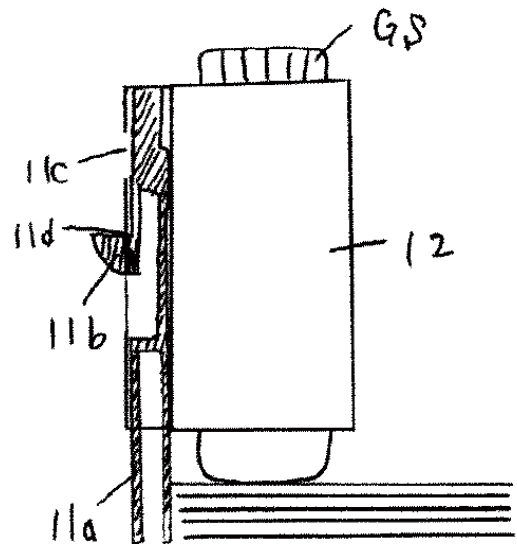
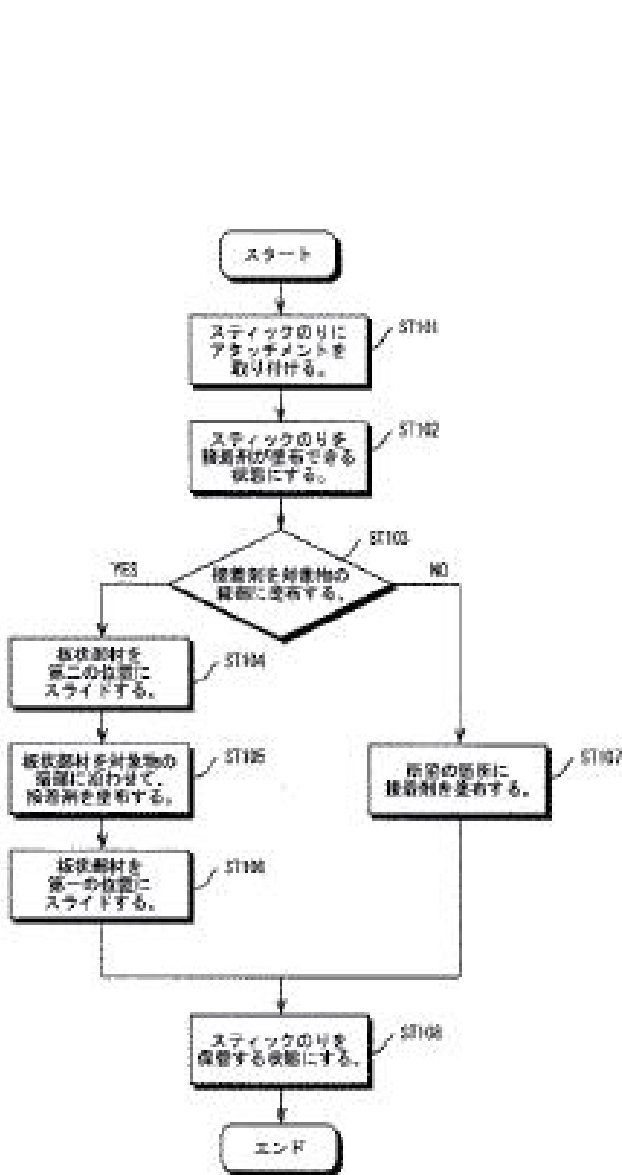
発明の名称:散らばり防止包丁カバー

2018/6609077



発明の種類:もうはみ出さないスティックのり

2018/6614544

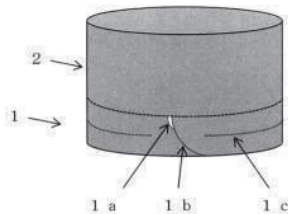


2002~2020年度 パテントコンテスト 受賞作品

(発明の名称、受賞年、特許登録番号または公開番号を掲載)

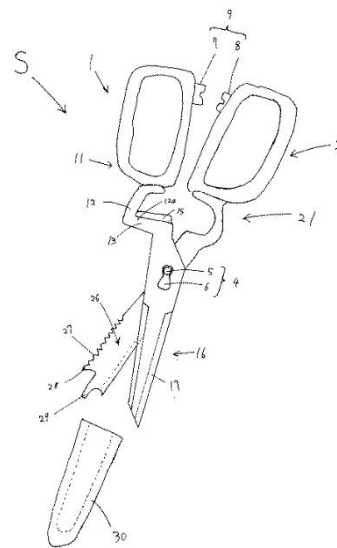
発明の名称: ペットボトルの完全リサイクルと
タンパーエビデントバンド活用に関する
機構の製法

2019/6746265



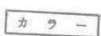
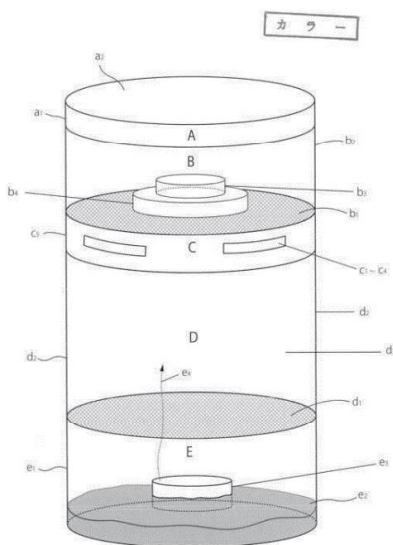
発明の名称: 多機能ハサミ

2019/6764044



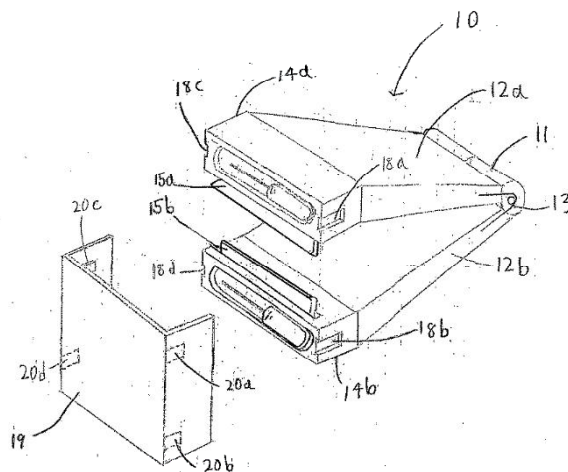
発明の名称: 蚊がとれ一る君

2019/6808081



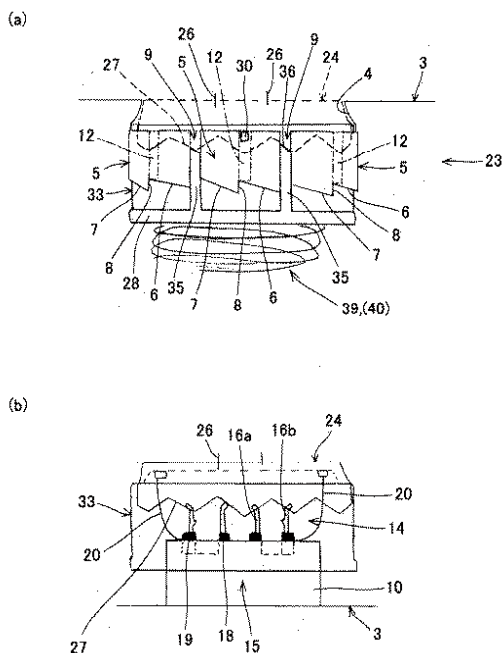
発明の名称: コンパクトハサミ

2019/6856308



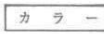
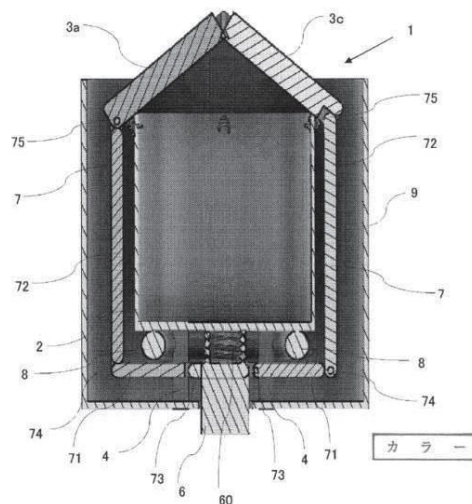
発明の名称: らくっとコンセントくん

2019/6792920



発明の名称: 倒れてもゴミが出ないゴミ箱

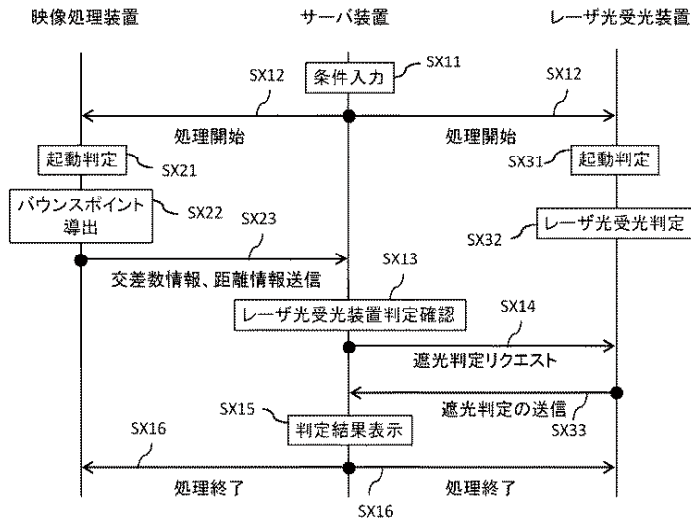
2019/6959493



2002~2020年度 パテントコンテスト 受賞作品
 (発明の名称、受賞年、特許登録番号または公開番号を掲載)

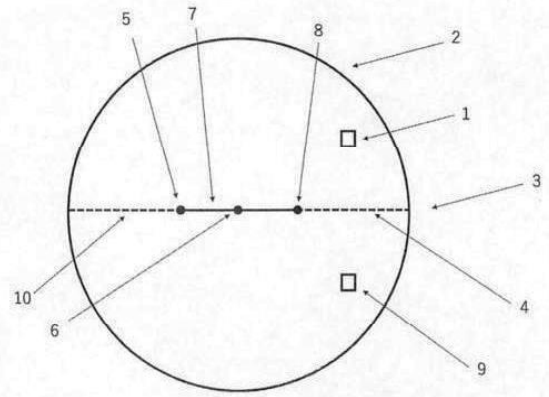
発明の名称: テニスのサーブのイン・アウト判定方法

2018/6647727



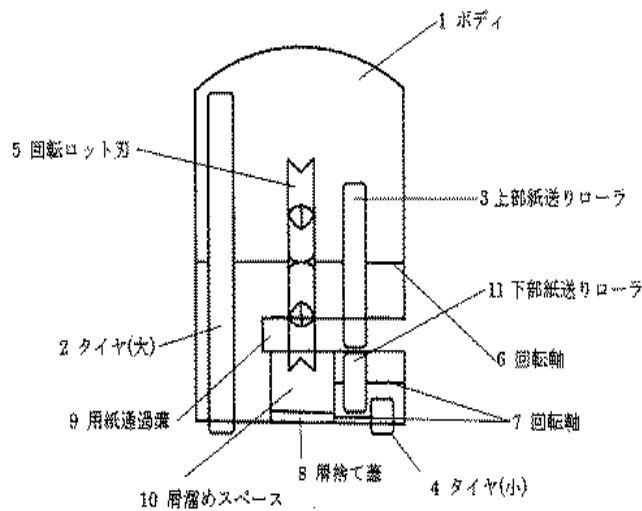
発明の名称: とるんちょ(掴み蓋)

2018/6706362



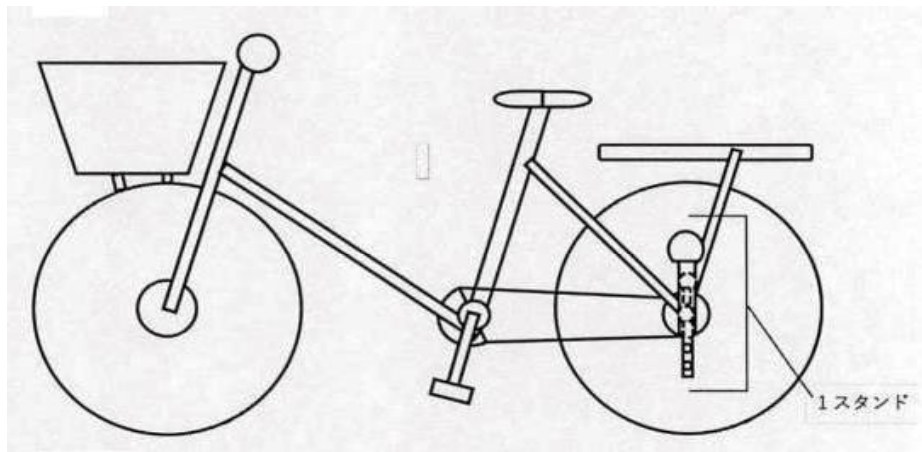
発明の名称: ルーズリーフ用コンパクト型回転パンチ

2018/6630010



発明の名称: 自転車用安定片足スタンド

2018/6671697

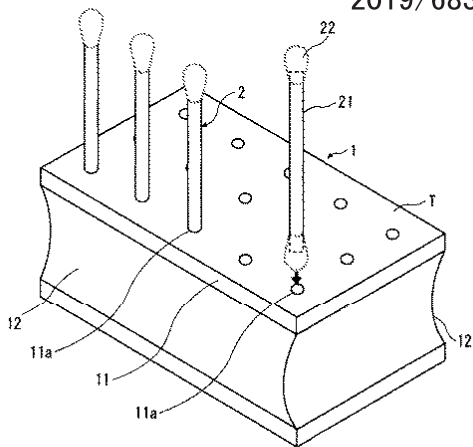


2002~2020年度 パテントコンテスト 受賞作品

(発明の名称、受賞年、特許登録番号または公開番号を掲載)

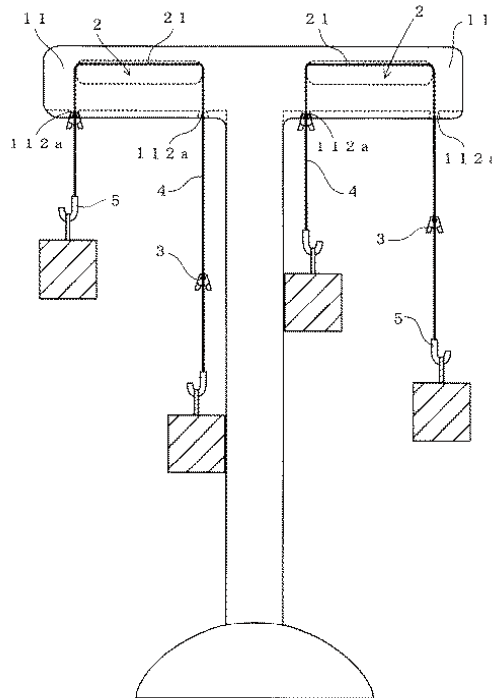
発明の名称: 髪ブラシ用ゴミとり兼髪ブラシ置き

2019/6837169



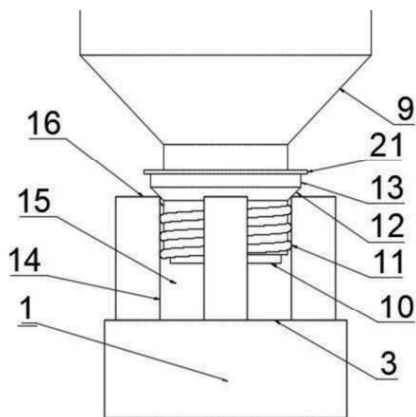
発明の名称: 滑車を用いた柱型吊り下げ具

2019/6808865



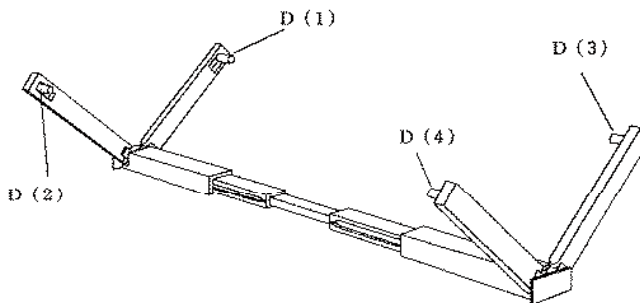
発明の名称: 四点倒立型ペットボトル乾燥機

2019/6888142



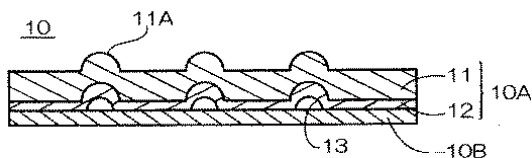
発明の名称: 折り畳み式ブックストッパー

2019/6851526



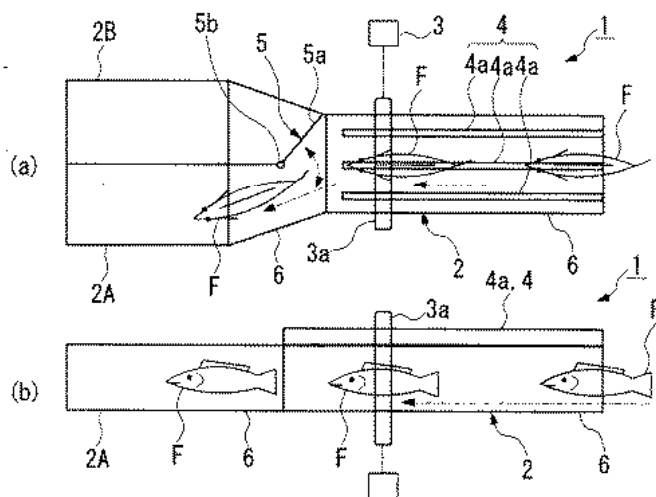
発明の名称: 簡単点字シール

2019/6797363



発明の名称: 光誘導魚装置を用いたチョウザメの超音波診断による雄雌判別判定方法

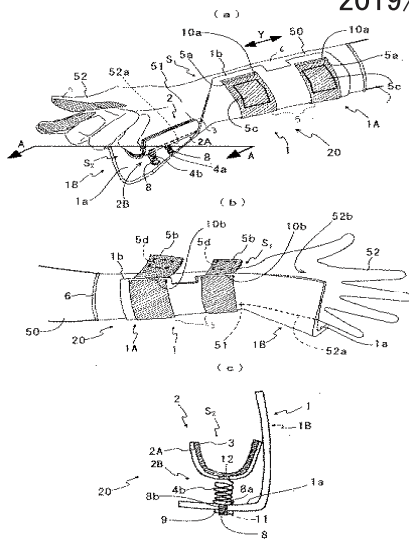
2019/6826356



2002~2020年度 パテントコンテスト 受賞作品
 (発明の名称、受賞年、特許登録番号または公開番号を掲載)

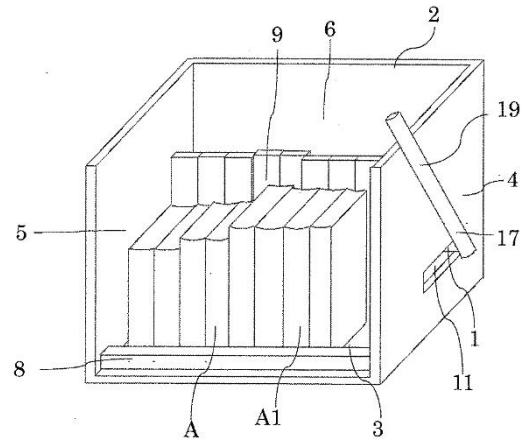
発明の名称: 農作業負担軽減アシスト補助具

2019/7013106



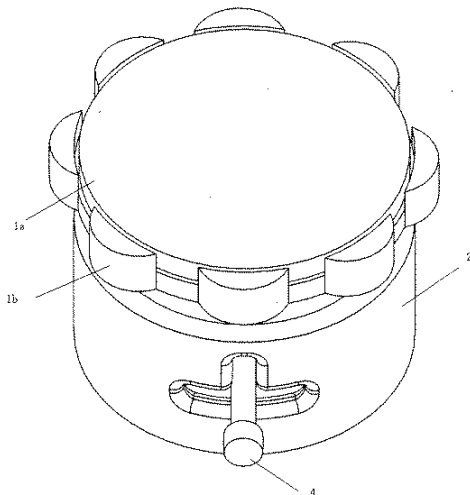
発明の名称: 本棚の奥行調整機構

2019/6925471



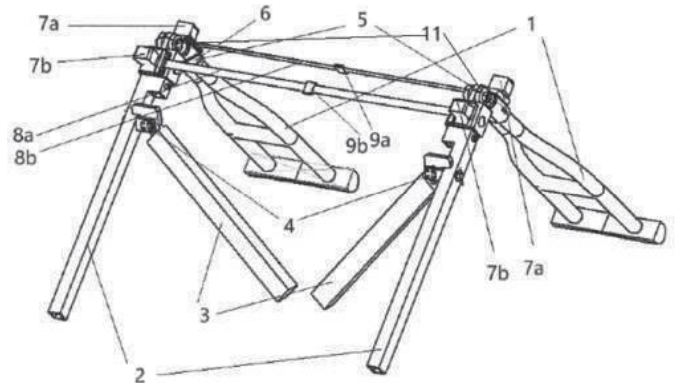
発明の名称: キャンプッシュオープナー

2019/6771135



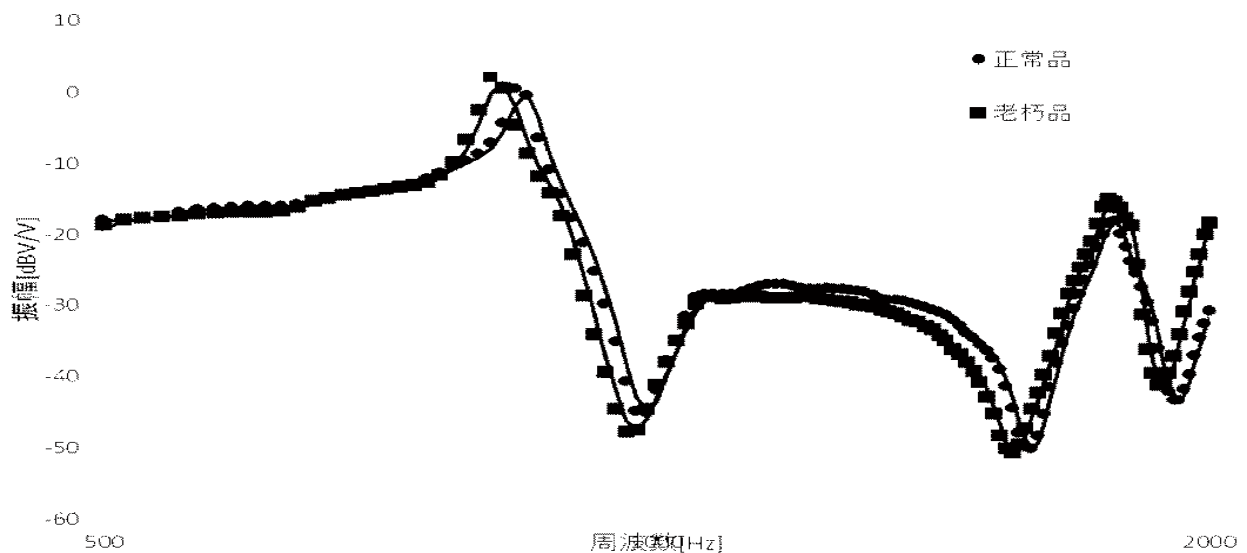
発明の名称: 足置き変形式松葉杖

2019/6751217



発明の名称: 配管励振装置, プログラムと診断方法

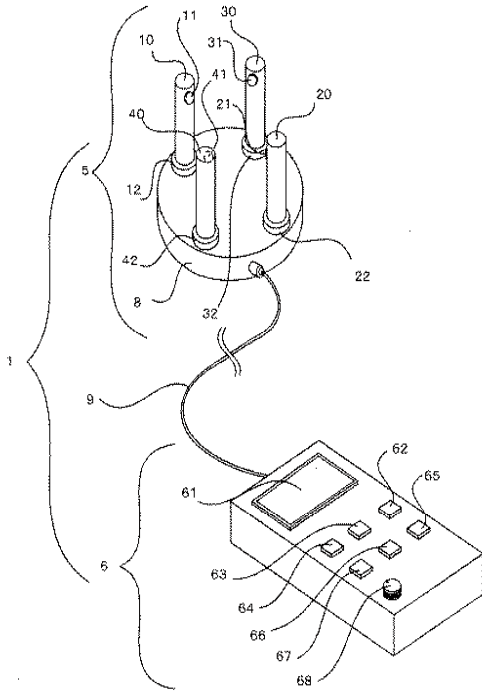
2019/6829534



2002～2020年度 パテントコンテスト 受賞作品
 (発明の名称、受賞年、特許登録番号または公開番号を掲載)

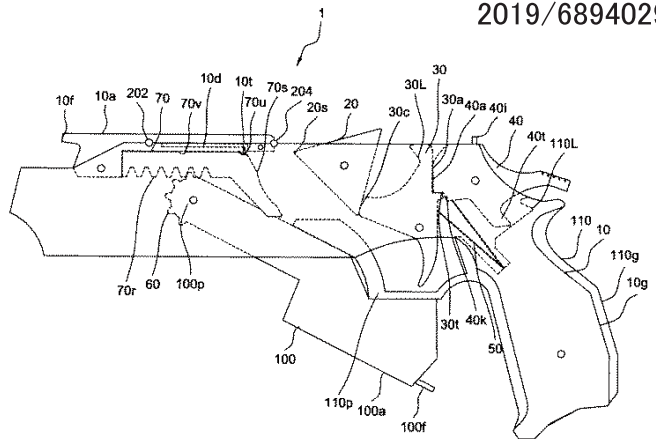
発明の名称: 高速度域に対応した超音波流速計

2019/6931953



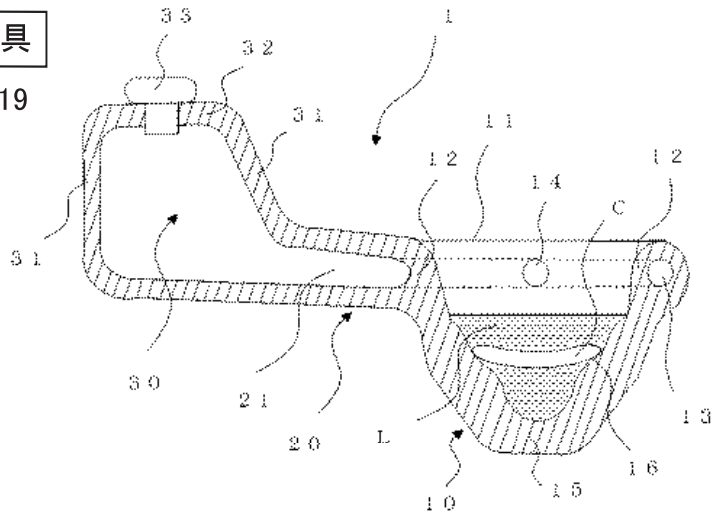
発明の名称: 互いに連動する機構及び本体の変形によって複数の射撃形態を有する輪ゴム銃

2019/6894029



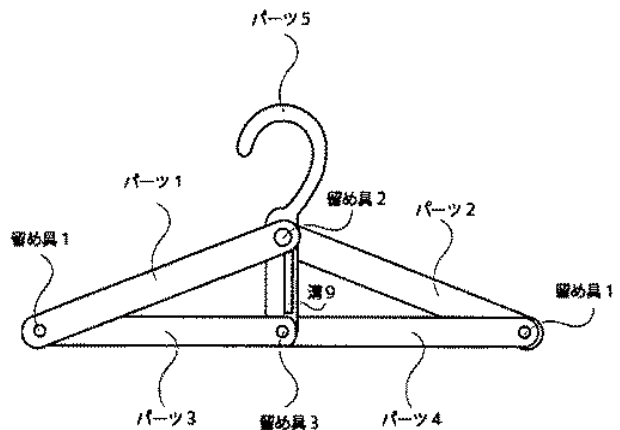
発明の名称: コンタクトレンズ装着器具

2019/6792919



発明の名称: 折りたたみハンガー

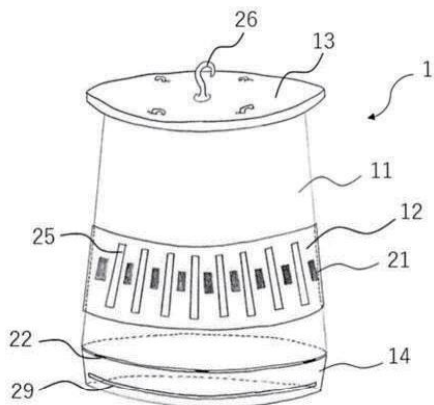
2019/6975934



2002～2020年度 パテントコンテスト 受賞作品
 (発明の名称、受賞年、特許登録番号または公開番号を掲載)

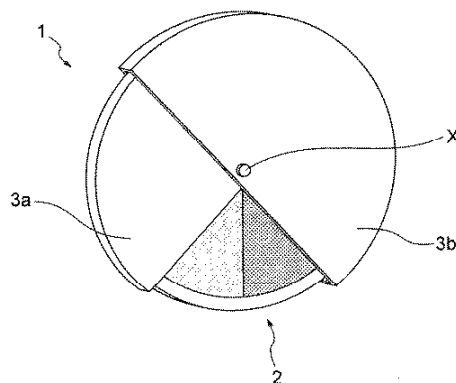
発明の名称: アシナガバチ用巣箱

2019/6808866



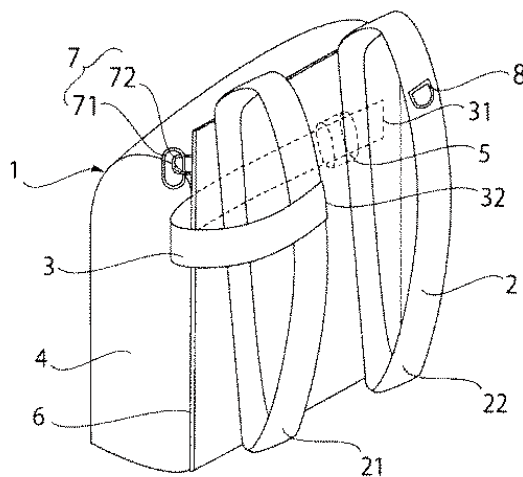
発明の名称: 円盤状グラデーションマーカ

2019/6764045



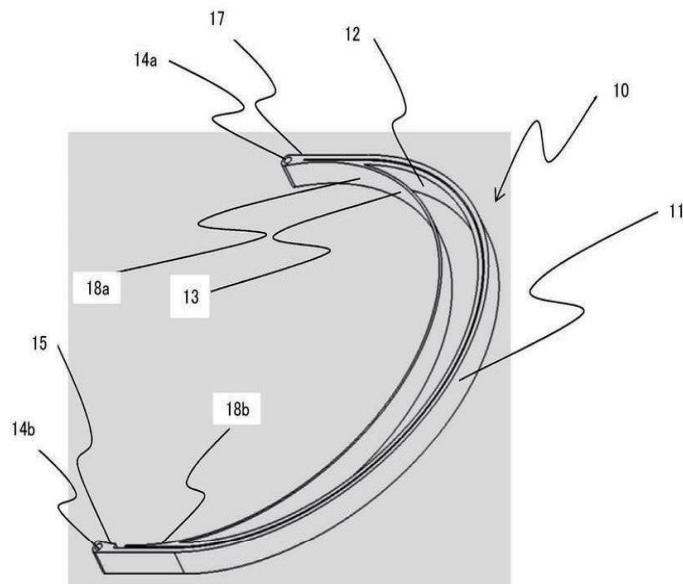
発明の名称: ワンタッチ前方移動可能なリュックサック

2019/6875618



発明の名称: シールド交換が容易な「フェイスシールド」

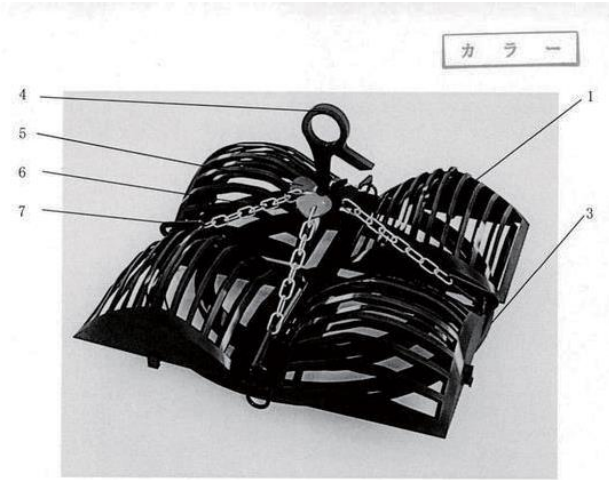
2020/6997891



2002~2020年度 パテントコンテスト 受賞作品
 (発明の名称、受賞年、特許登録番号または公開番号を掲載)

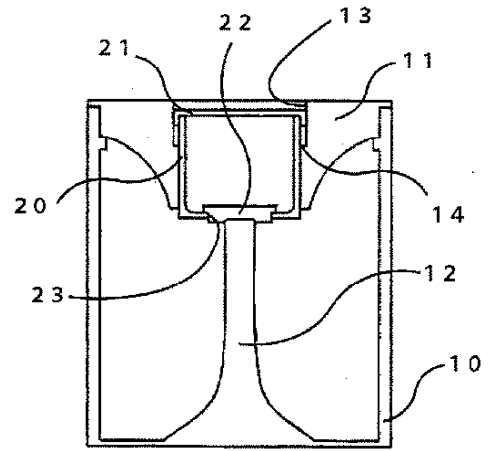
発明の名称: 立体布マスクハンガー

2020/7007076



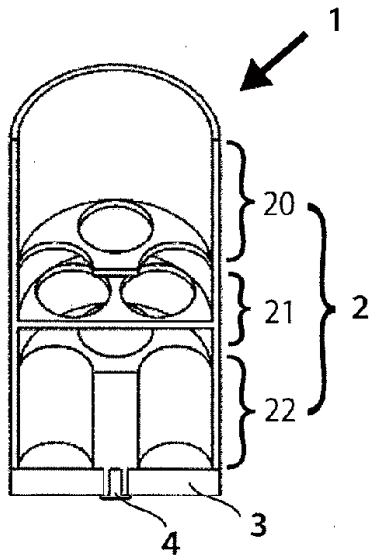
発明の名称: ドレッシングを用いた保冷容器

2020/6995298



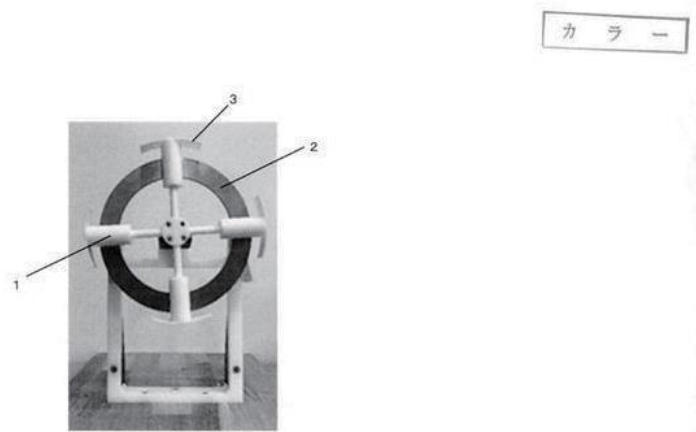
発明の名称: 硬貨収納装置

2020/6931960



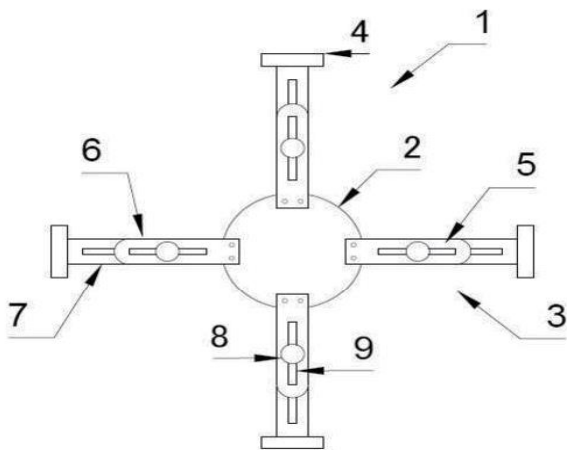
発明の名称: 家庭で使える集風型円柱翼風車

2020/7100173



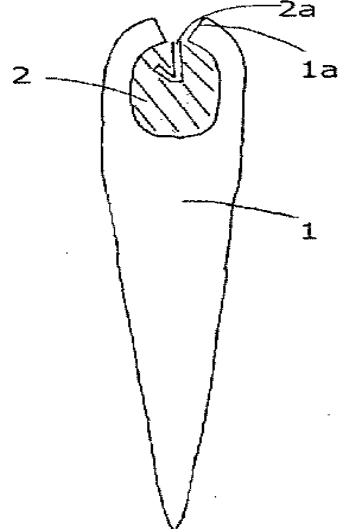
発明の名称: ボウル補助器具

2020/6964934



発明の名称: 簡単に入って抜けない針

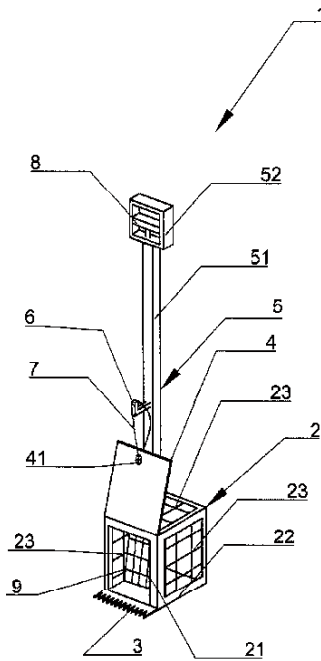
2020/7041448



2002~2020年度 パテントコンテスト 受賞作品
 (発明の名称、受賞年、特許登録番号または公開番号を掲載)

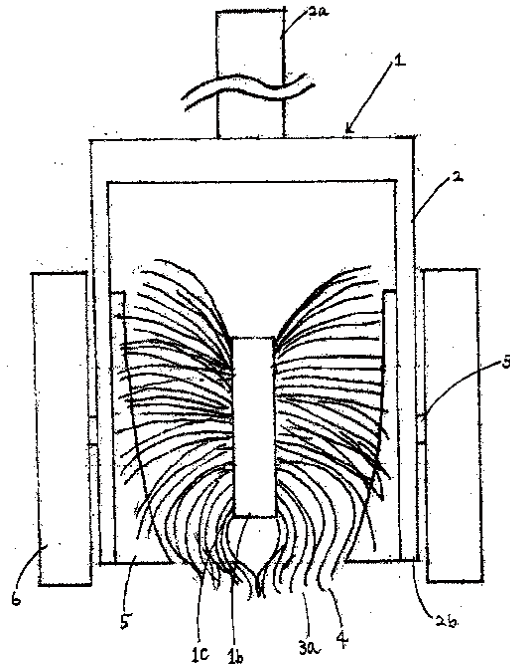
発明の名称: 草抜き選別機

2020/7002807



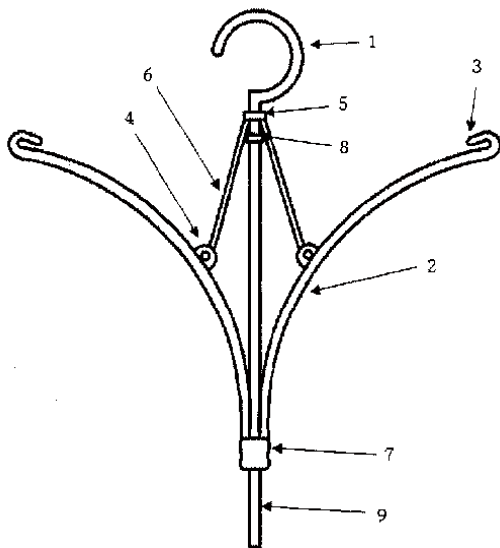
発明の名称: 縦回転式ラインブラシ

2020/6983348



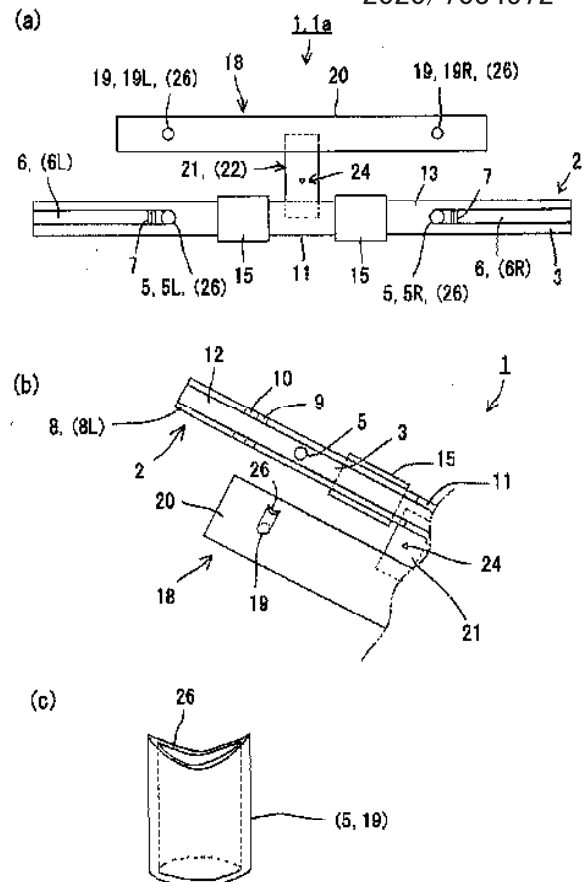
発明の名称: 服裏返し

2020/6993033



発明の名称: 穴あけ器付とじ具

2020/7034572

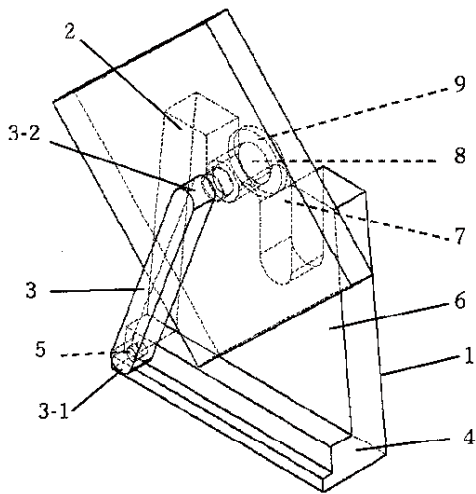


2002~2020年度 パテントコンテスト 受賞作品

(発明の名称、受賞年、特許登録番号または公開番号を掲載)

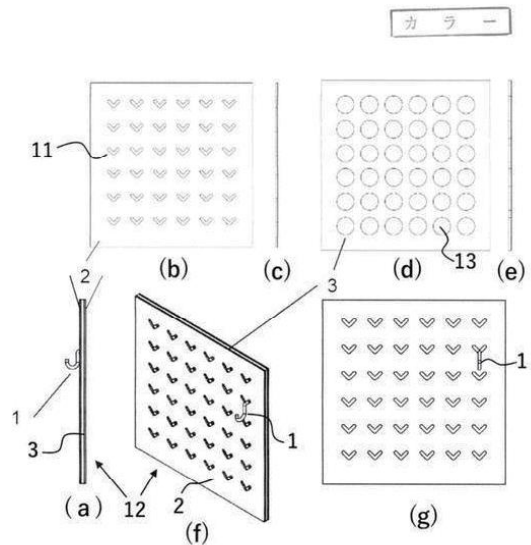
発明の名称:回転式ホワイトボード

2020/6936411



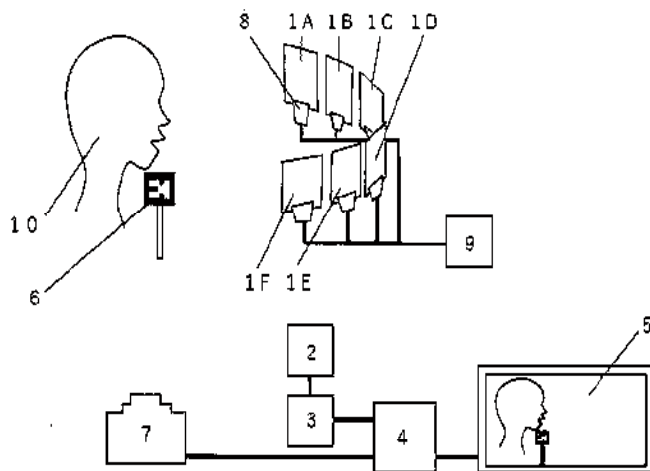
発明の名称:回転操作でフックを固定する有孔ボード

2020/2022-131994



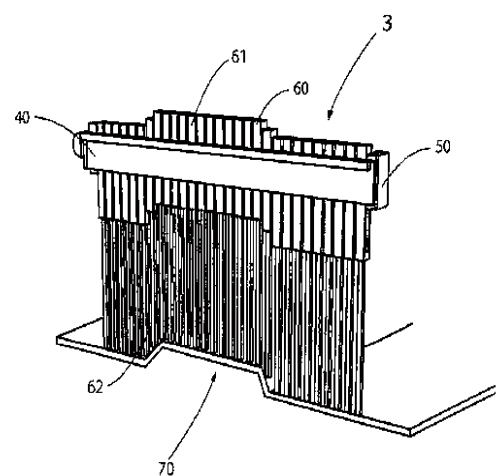
発明の名称:飛沫感染予防教育システム

2020/6991621



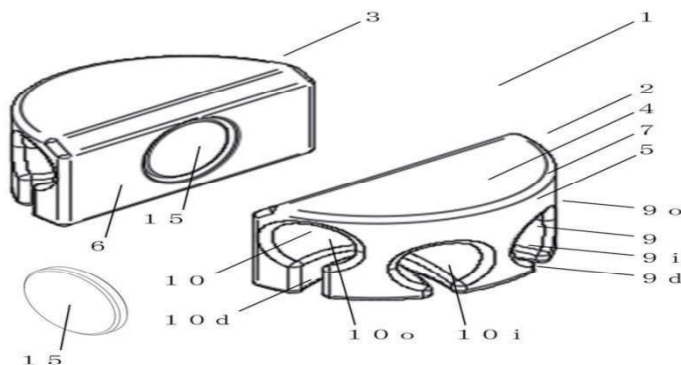
発明の名称:ソイホウキ

2020/6983349



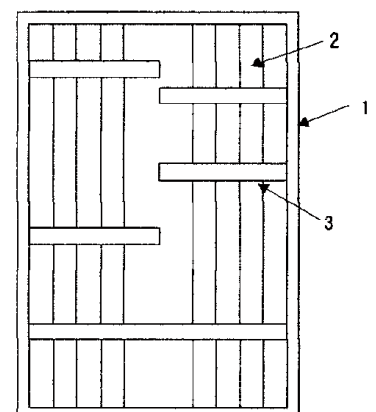
発明の名称:靴紐留め具

2020/2022-145676



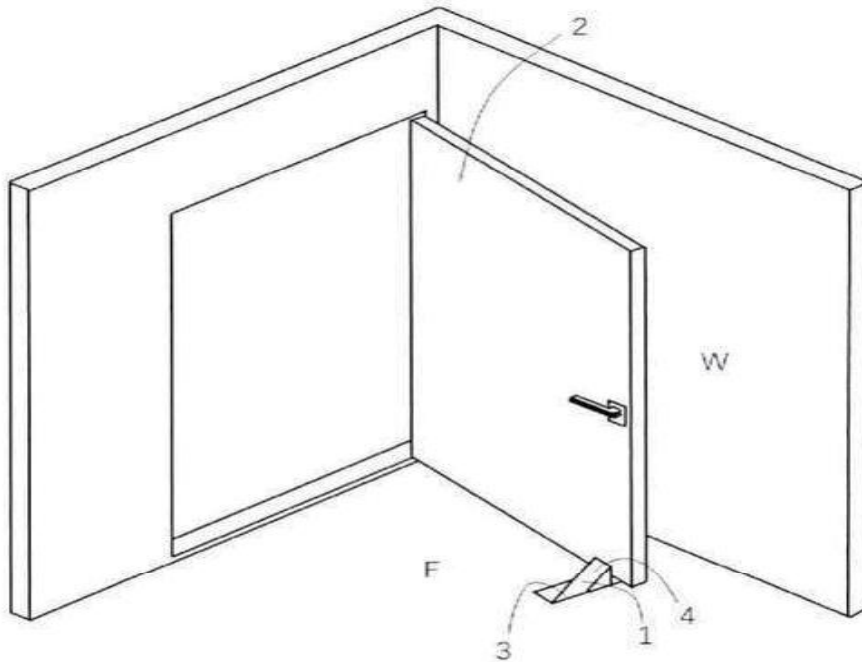
発明の名称:デッドスペース解消装置及び自動ブックエンド付き本棚

2020/6970847



発明の名称:ドアストッパー

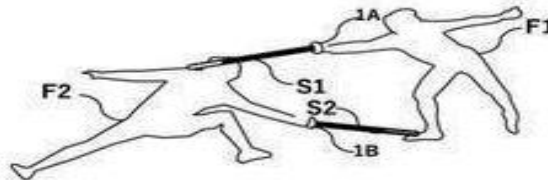
2020/7100174



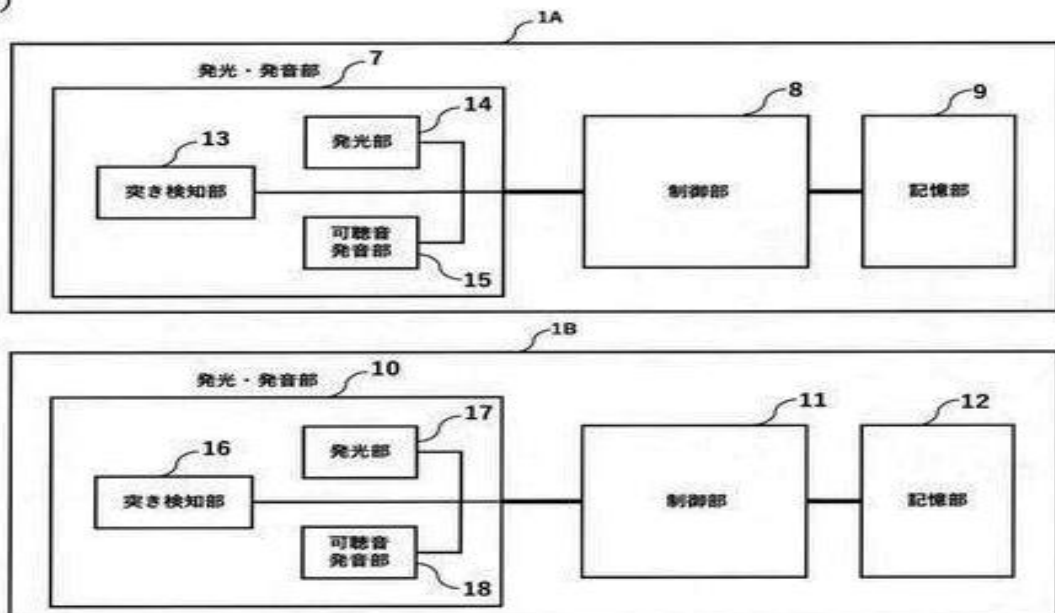
発明の名称:フェンシングエペ競技における「突き」の可視化及び「同時突き」判定システム

2020/6979578

(A)



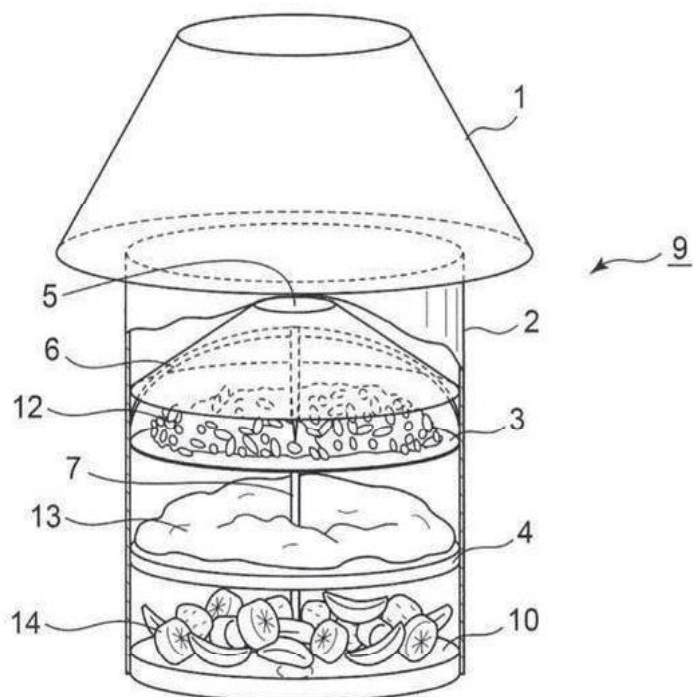
(B)



2002~2020年度 パテントコンテスト 受賞作品
(発明の名称、受賞年、特許登録番号または公開番号を掲載)

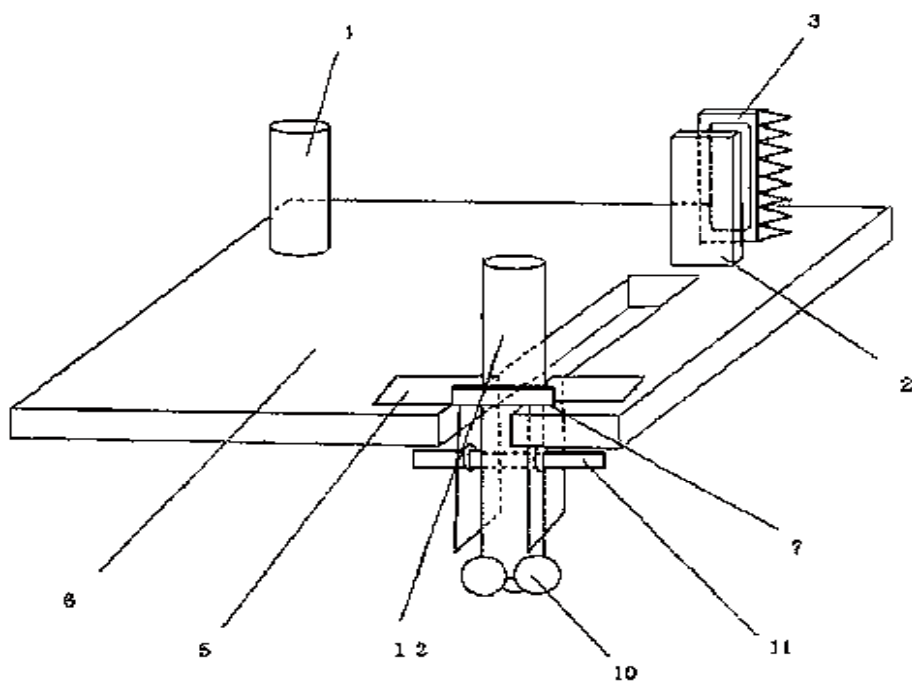
発明の名称: 三層構造食品容器

2020/7038875



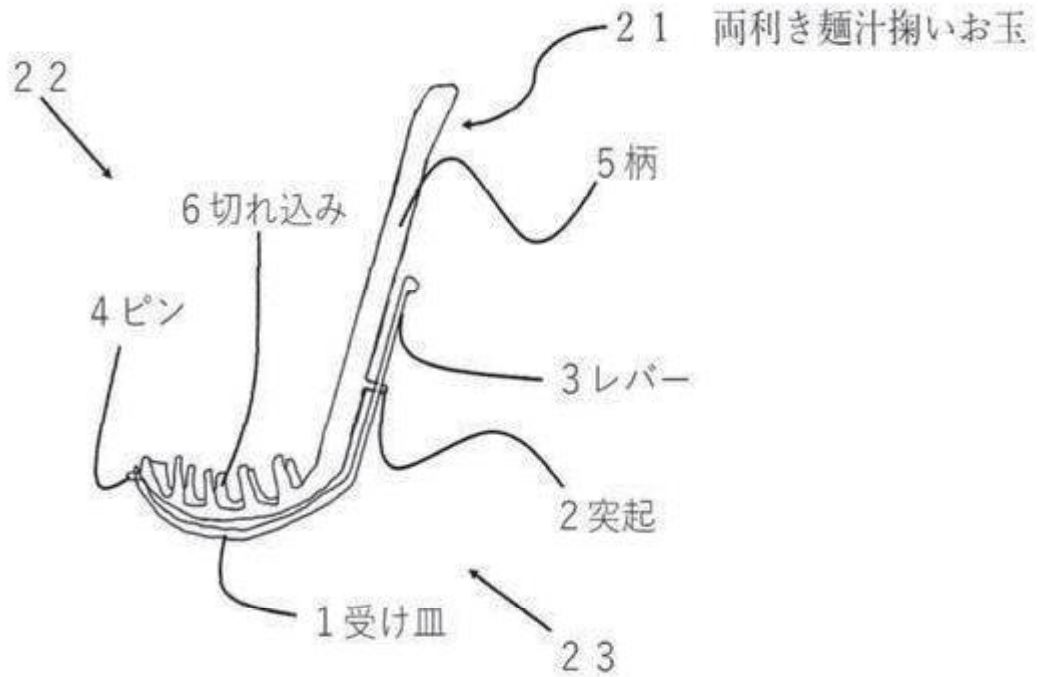
発明の名称: 片手用トイレトペーパーホルダー

2020/7020757

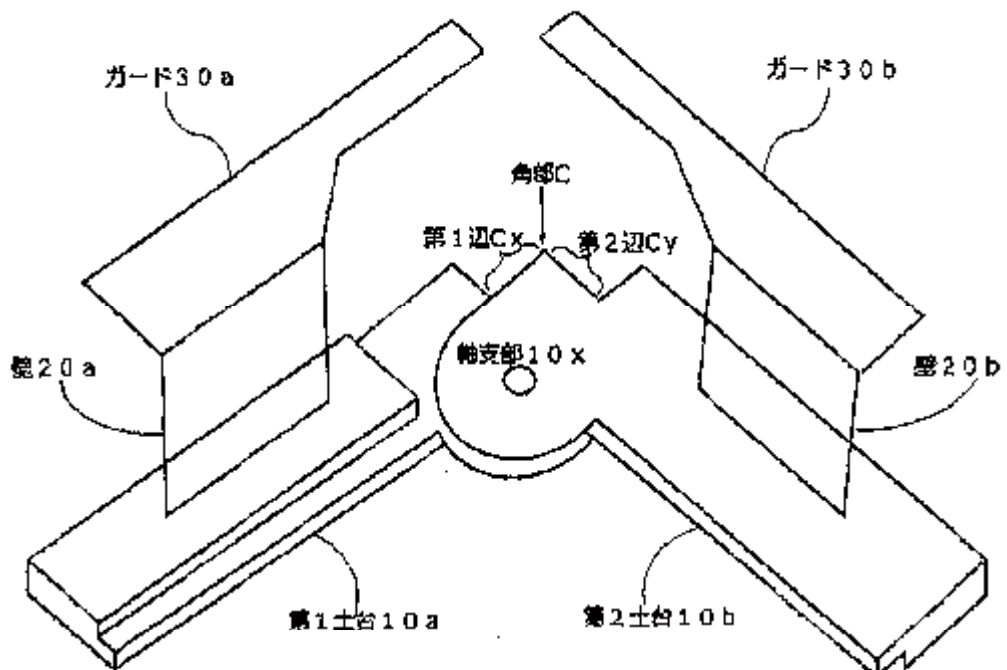


発明の名称:両利き麺汁掬いお玉

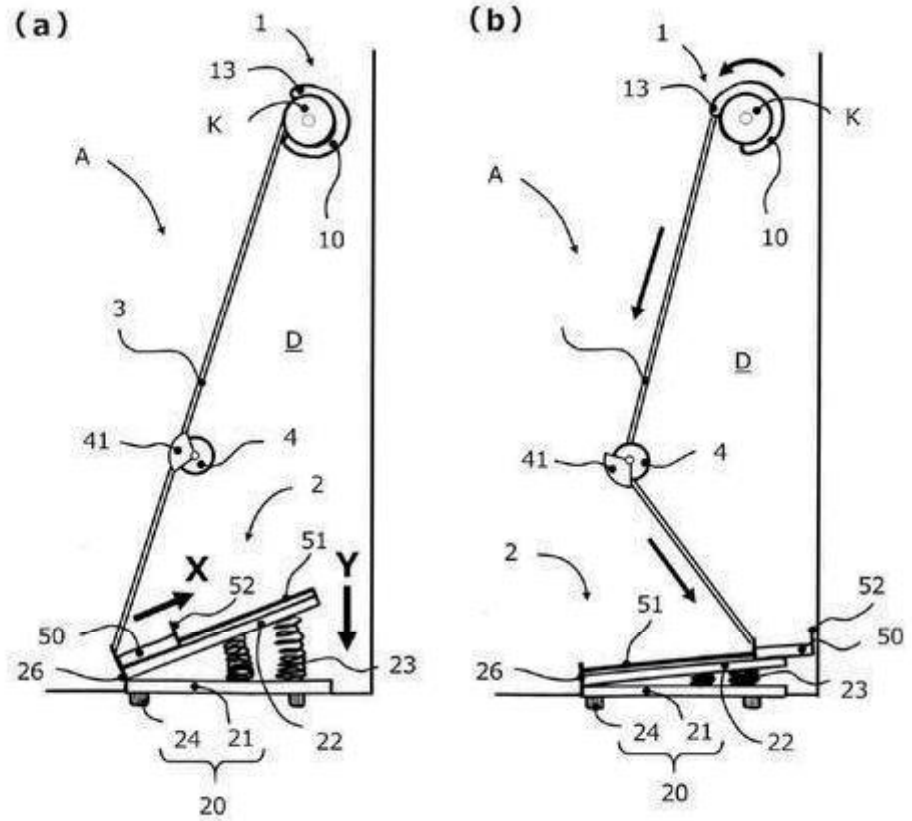
2020/6981720



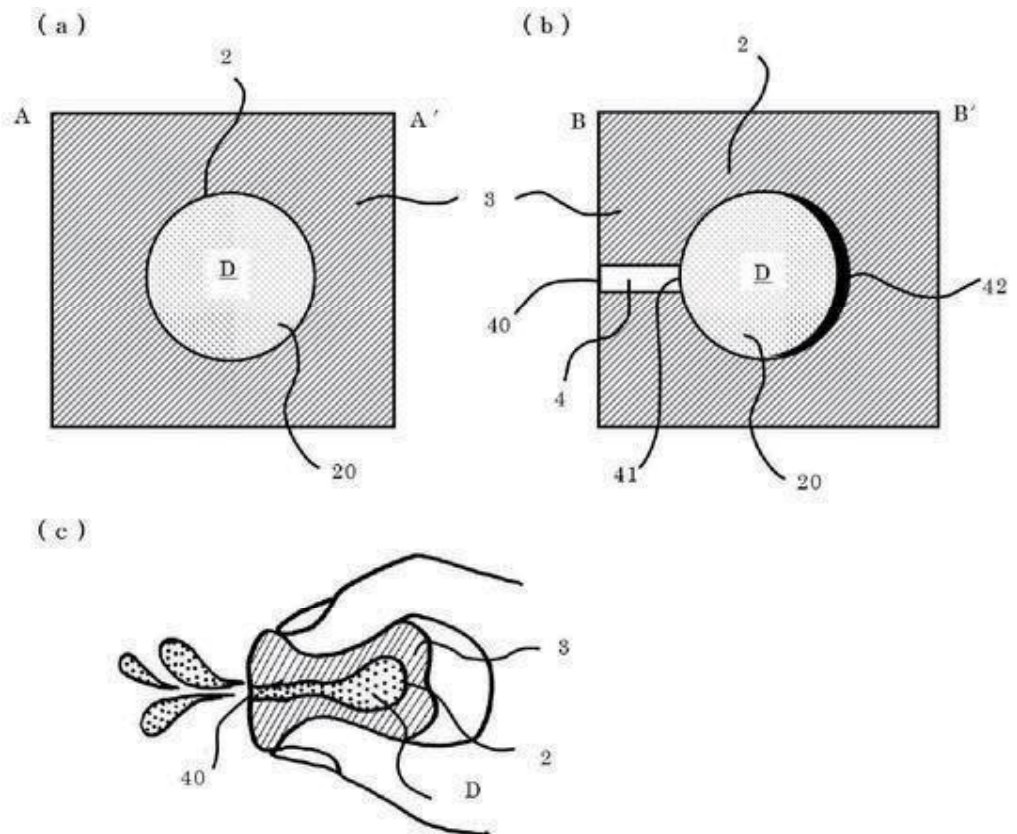
発明の名称:角塗り台 2020/6925556



発明の名称:ドアノブ回転装置 2020/6995295



発明の名称:消毒用アルコールキューブ 2020/6998640

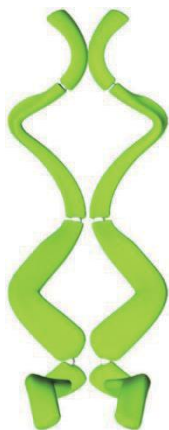


2008～2020年度 デザインパテントコンテスト 受賞作品

(創作の名称、受賞年、意匠登録番号を掲載)

創作の名称:ドライバーズシート

2008/1373138



創作の名称:包丁

2008/1370729



創作の名称:髪飾り

2008/1361805



創作の名称:片手で使えるコインケース

2008/1364725



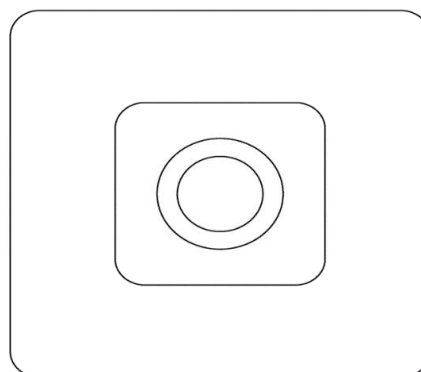
創作の名称:玩具

2008/1375415



創作の名称:開閉補助具

2008/1364726



2008～2020年度 デザインパテントコンテスト 受賞作品

(創作の名称、受賞年、意匠登録番号を掲載)

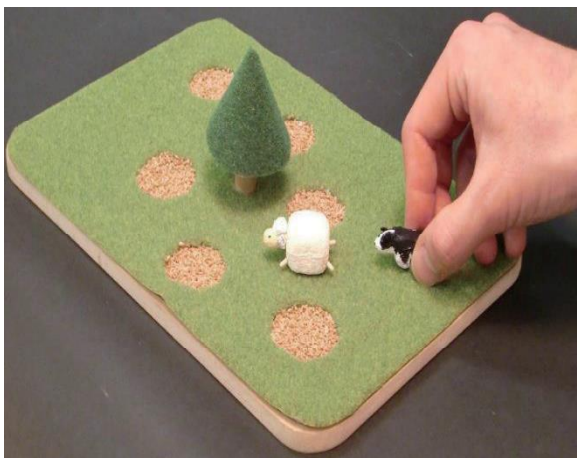
創作の名称:片手で出来る指輪抜き

2008/1367464



創作の名称:磁石の反発力を使ったゲーム

2008/1372360



創作の名称:触覚を使った神経衰弱ゲーム

2008/1375414



創作の名称:USBコネクタ・USBポート

2008/1361806



創作の名称:片手で使える卓上型
キャップオープナー

2008/1364724



創作の名称:子供用リハビリブロック

2008/1367463

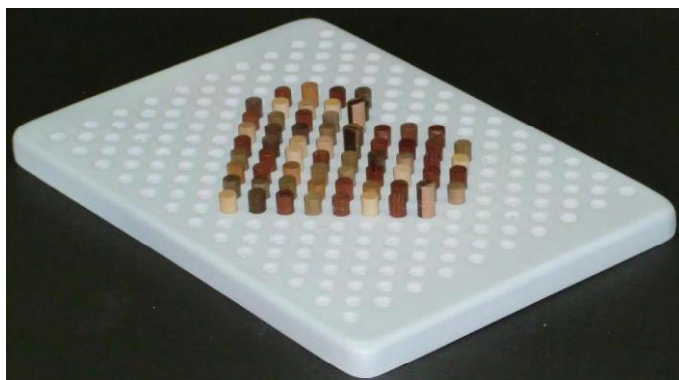


2008～2020年度 デザインパテントコンテスト 受賞作品

(創作の名称、受賞年、意匠登録番号を掲載)

創作の名称: 指先のリハビリ玩具

2008/1378976



創作の名称: 包帯巻補助具

2008/1369915



創作の名称: カーテン止め

2008/1372361



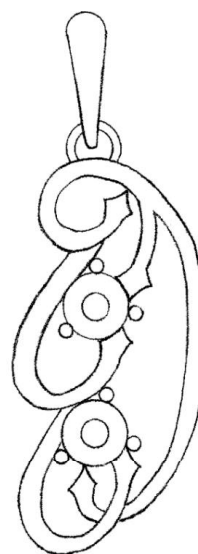
創作の名称: 自立支援調理器具

2008/1372359



創作の名称: ペンダントトップ

2008/1364662

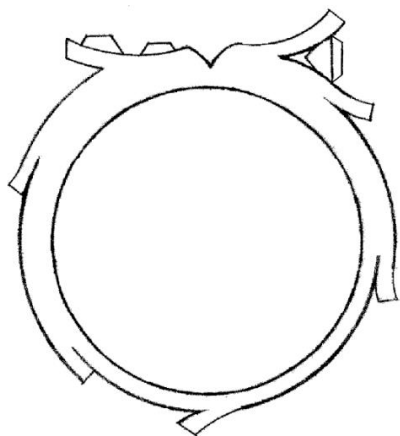


2008～2020年度 デザインパテントコンテスト 受賞作品

(創作の名称、受賞年、意匠登録番号を掲載)

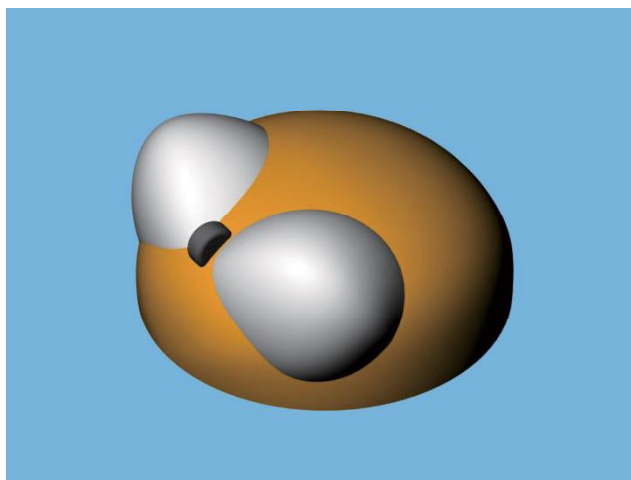
創作の名称:指輪

2008/1366106



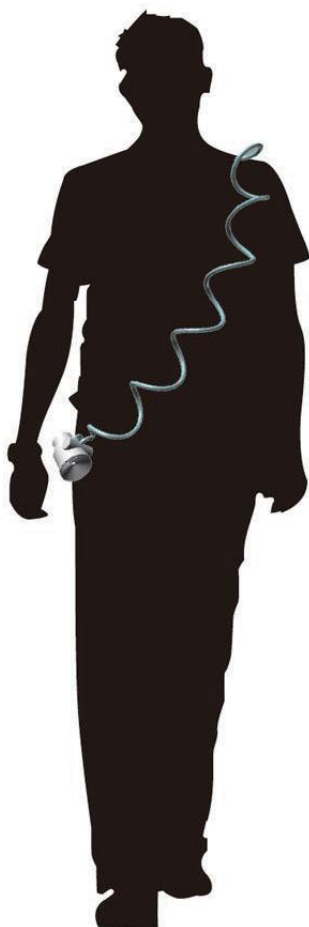
創作の名称:マウス

2009/1405600



創作の名称:蛍光タスキ

2009/1405137



創作の名称:マウス

2009/1400823

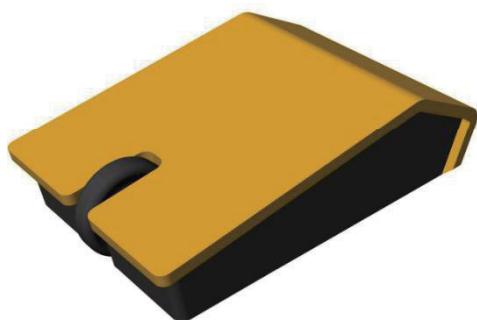


2008～2020年度 デザインパテントコンテスト 受賞作品

(創作の名称、受賞年、意匠登録番号を掲載)

創作の名称: マウス

2009/1400822



創作の名称: ワイヤレスマウス

2009/1405601



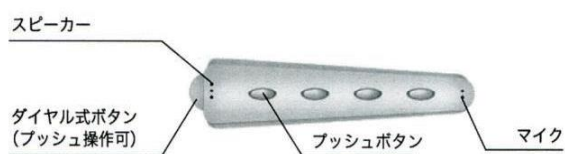
創作の名称: シャンプー用ポンプ

2009/1402278



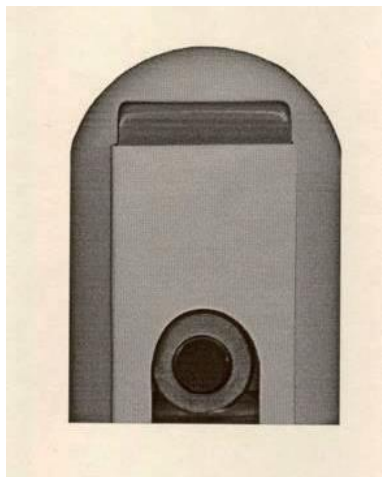
創作の名称: 視覚障害者専用携帯電話

2009/1399672



創作の名称: 手のひらで押して切るカッター

2009/1397920



創作の名称: 安心できる紙コップの持ち手

2009/1398612

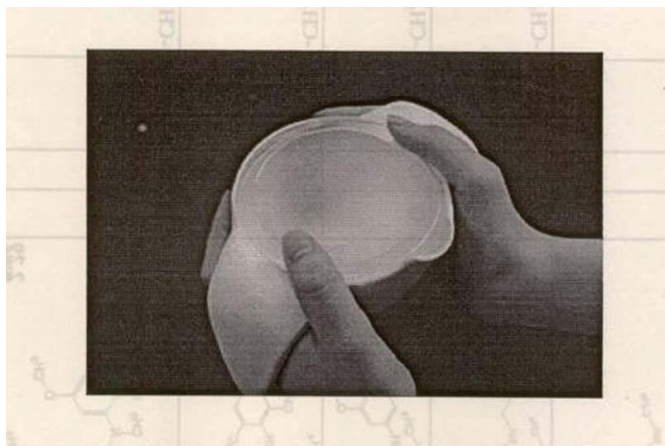


2008～2020年度 デザインパテントコンテスト 受賞作品

(創作の名称、受賞年、意匠登録番号を掲載)

創作の名称:補助食器具

2009/1423192



創作の名称:片手で使える目薬

2009/1398613



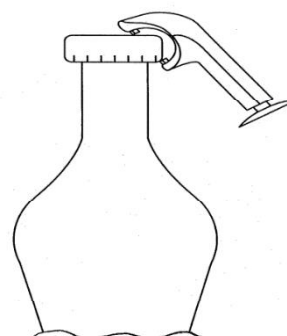
創作の名称:書類が折れ曲がらずに入る
バックパック

2009/1398776



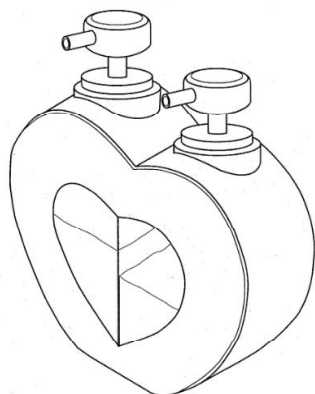
創作の名称:口型栓抜き

2009/1405232



創作の名称:ハート型シャンプー&リンスボトル

2009/1403753



創作の名称:即席食品容器のふた

2009/1417866



2008～2020年度 デザインパテントコンテスト 受賞作品

(創作の名称、受賞年、意匠登録番号を掲載)

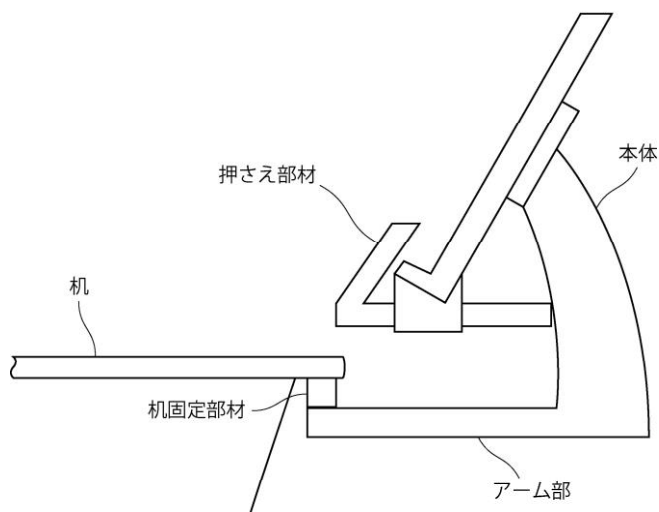
創作の名称: ストラップ

2009/1410551



創作の名称: 本立て

2009/1409585



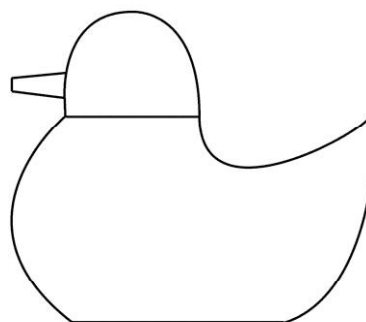
創作の名称: ダンボールハウス

2009/1408268



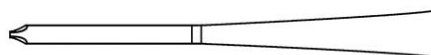
創作の名称: ぼくえき(墨液)容器

2009/1405173



創作の名称: ドライバー

2009/1400272

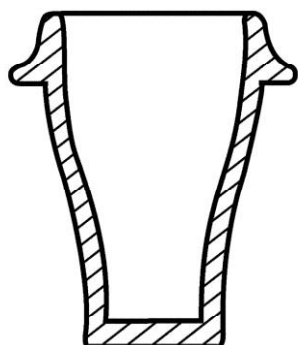


2008～2020年度 デザインパテントコンテスト 受賞作品

(創作の名称、受賞年、意匠登録番号を掲載)

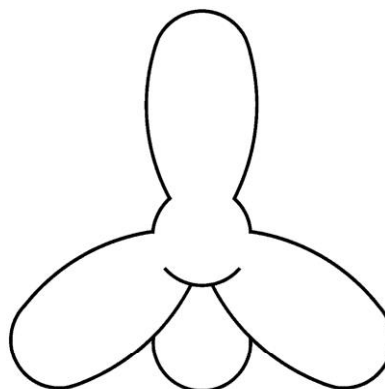
創作の名称: マグカップ

2009/1410199

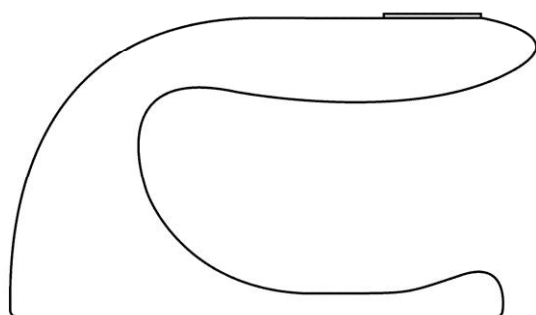


創作の名称: 消しゴム

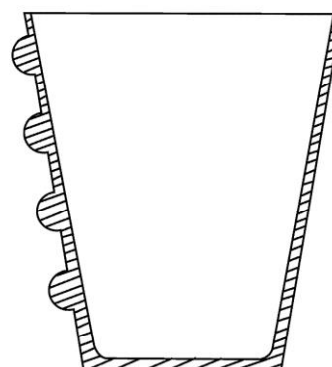
2009/1400274



創作の名称: リモコン 2009/1405174

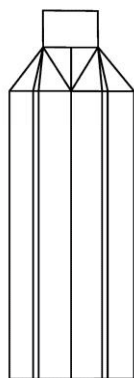


創作の名称: コップ 2009/1410200

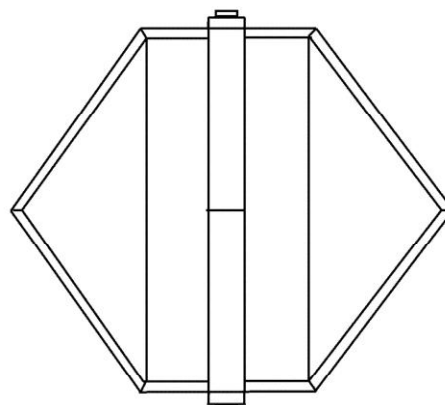


創作の名称: ペットボトルの水筒

2009/1400273



創作の名称: 筆洗い 2009/1405175

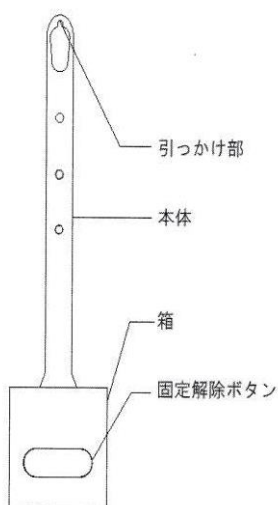


2008～2020年度 デザインパテントコンテスト 受賞作品

(創作の名称、受賞年、意匠登録番号を掲載)

創作の名称: ボタンとめ器具

2010/1426156



創作の名称: テレビリモコン

2010/1422769



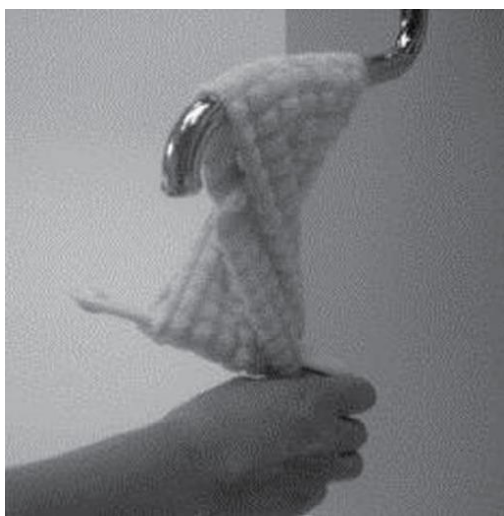
創作の名称: ペットボトルオープナー

2010/1422770



創作の名称: ふきん絞り器

2010/1427197



創作の名称: 組み立て椅子

2010/1429104

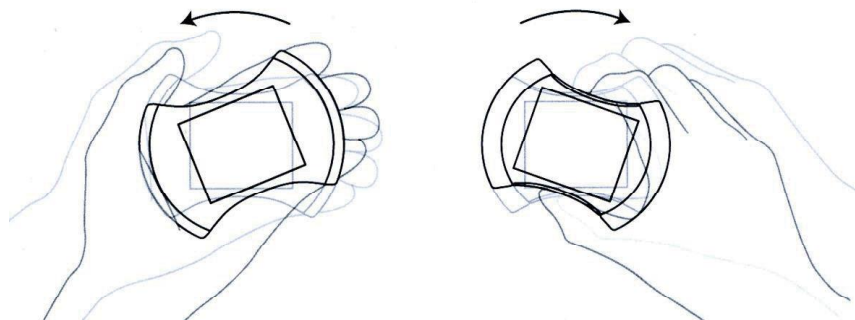


2008～2020年度 デザインパテントコンテスト 受賞作品

(創作の名称、受賞年、意匠登録番号を掲載)

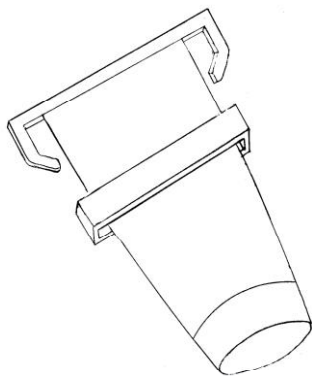
創作の名称:動画編集デバイス

2010/1427840



創作の名称:チューブ容器

2010/1429809



創作の名称:クッション

2010/1433061



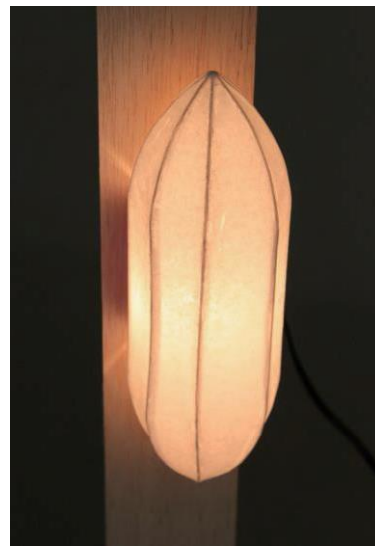
創作の名称:ランプシェード

2010/1421429



創作の名称:ランプシェード

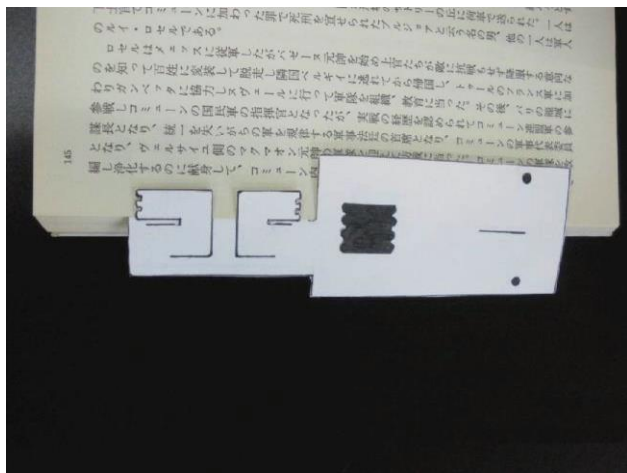
2010/1425360



2008～2020年度 デザインパテントコンテスト 受賞作品

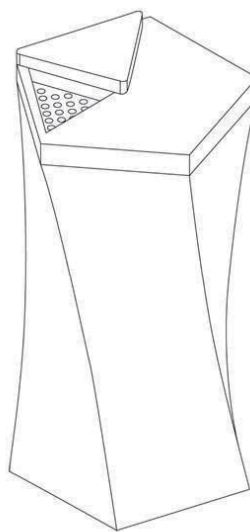
(創作の名称、受賞年、意匠登録番号を掲載)

創作の名称:しおり 2010/1425201

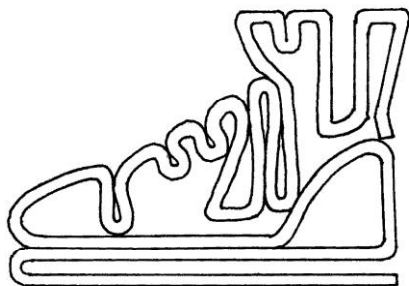


創作の名称:調味料振り

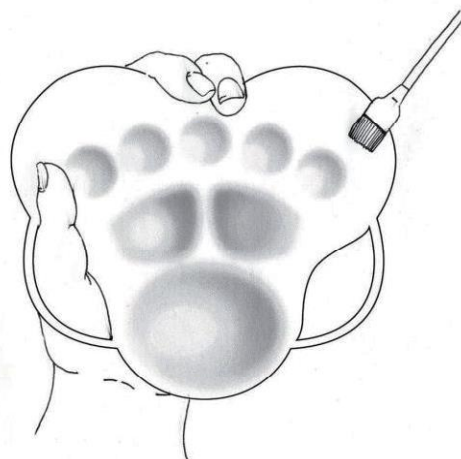
2010/1430303



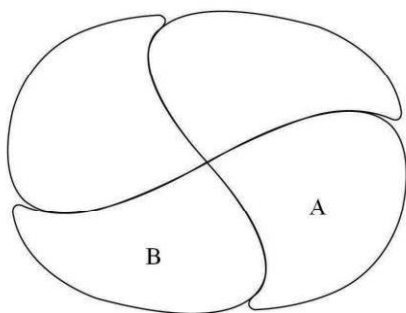
創作の名称:クリップ 2010/1434550



創作の名称:パレット 2010/1431943



創作の名称:まな板 2010/1436017

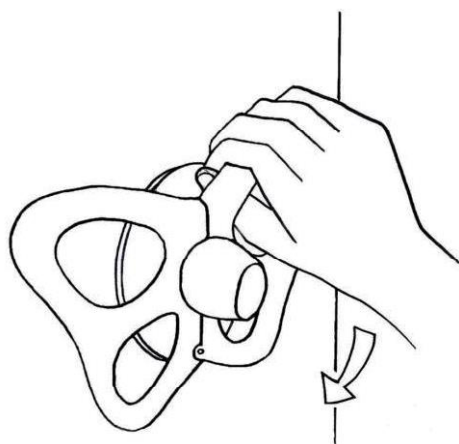


2008～2020年度 デザインパテントコンテスト 受賞作品

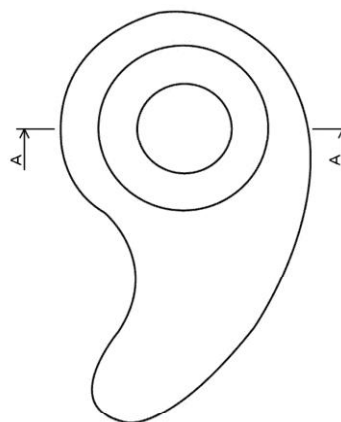
(創作の名称、受賞年、意匠登録番号を掲載)

創作の名称: ドアノブ補助具

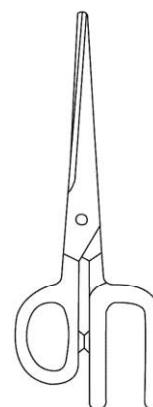
2010/1422352



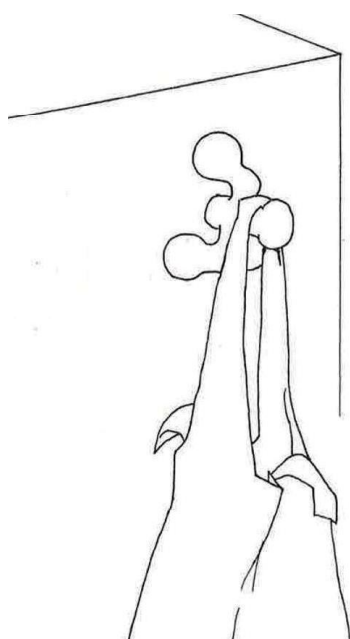
創作の名称: 黒板消し 2010/1448009



創作の名称: はさみ 2010/1422811

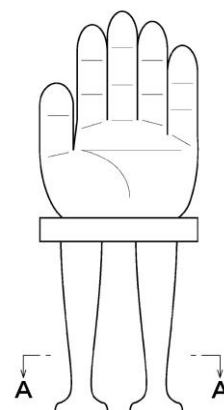


創作の名称: 画鋏 2010/1434464



創作の名称: 手のひら型椅子

2010/1429124

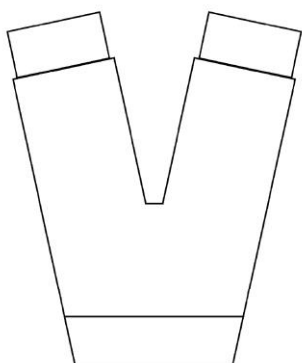


2008～2020年度 デザインパテントコンテスト 受賞作品

(創作の名称、受賞年、意匠登録番号を掲載)

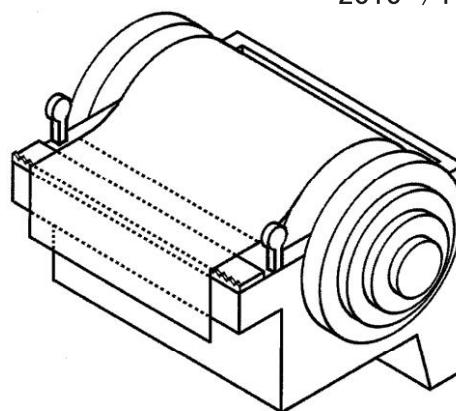
創作の名称:ソルトandペッパー

2010/1429125



創作の名称:かたつむり型
トイレトペーパー台

2010 /1428164



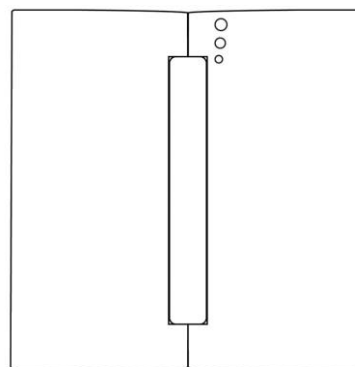
創作の名称:目盛り付きフィルムマルチ

2010/1427626



創作の名称:足踏み発電機

2011/1463364



創作の名称:マウス

2011/1458241



創作の名称:マウス

2011/1458239



2008～2020年度 デザインパテントコンテスト 受賞作品

(創作の名称、受賞年、意匠登録番号を掲載)

創作の名称:マウス 2011/1458243



創作の名称:ワイヤレスマウス 2011/1458242



創作の名称:携帯電話機

2011/1458238

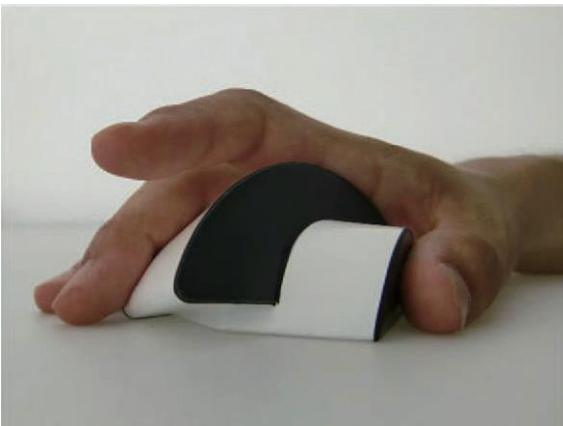


創作の名称:スライド式マウス

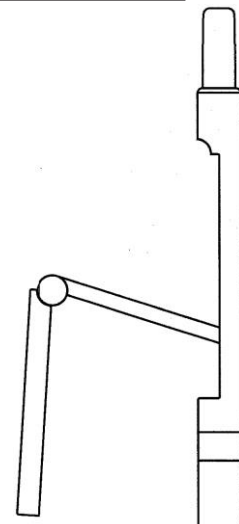
2011/1458240



創作の名称:マウス 2011/1458237



創作の名称:コンパス 2011/1466228

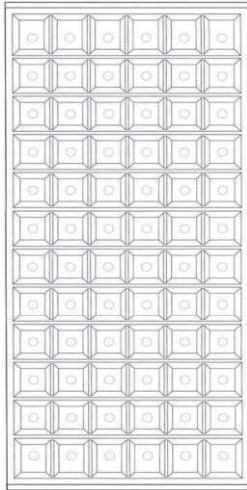


2008～2020年度 デザインパテントコンテスト 受賞作品

(創作の名称、受賞年、意匠登録番号を掲載)

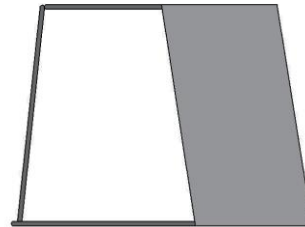
創作の名称:育苗用連結ポット

2011/1482014



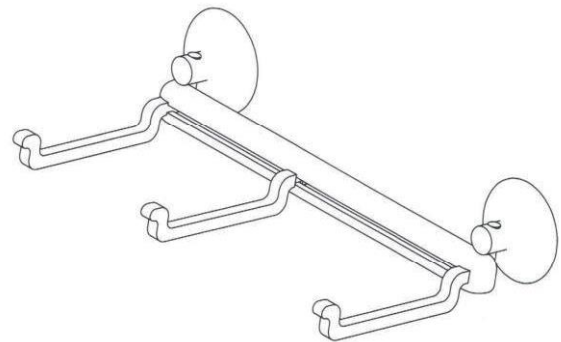
創作の名称:植木鉢台

2011/1468884



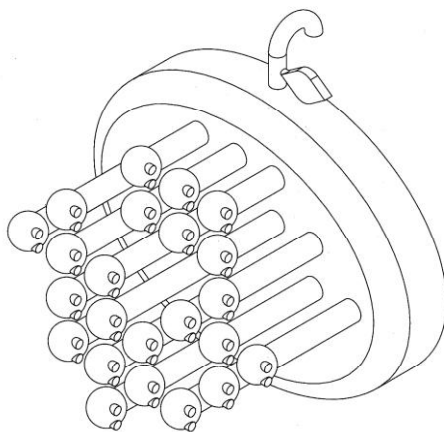
創作の名称:ラック楽!

2011/1452512



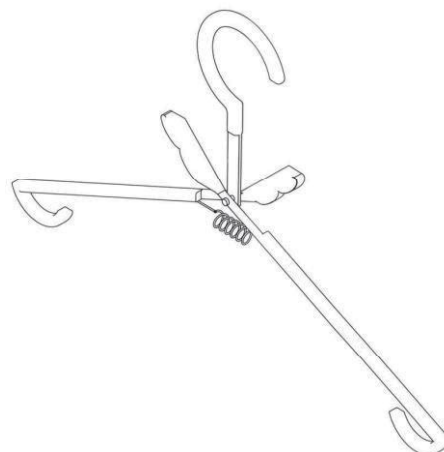
創作の名称:NYOKKI

2011/1454132



創作の名称:グリップハンガー

2011/1452003

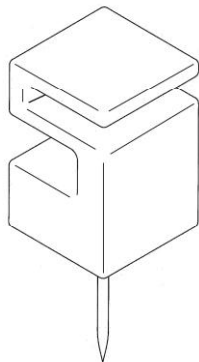


2008～2020年度 デザインパテントコンテスト 受賞作品

(創作の名称、受賞年、意匠登録番号を掲載)

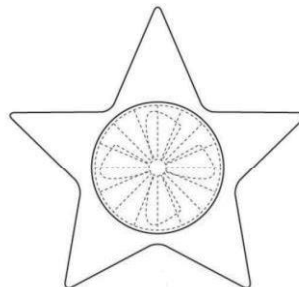
創作の名称:すぽっとピン

2011/1462283



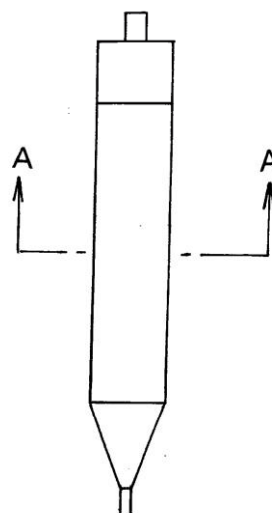
創作の名称:星形扇風機

2011/1462678



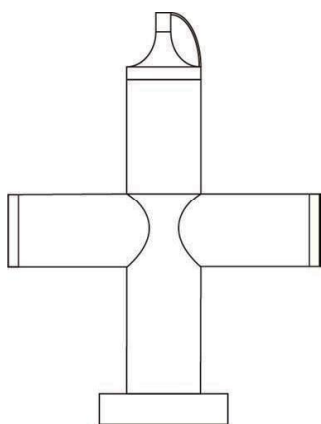
創作の名称:シャープペンシル型芯ケース

2011/1459707



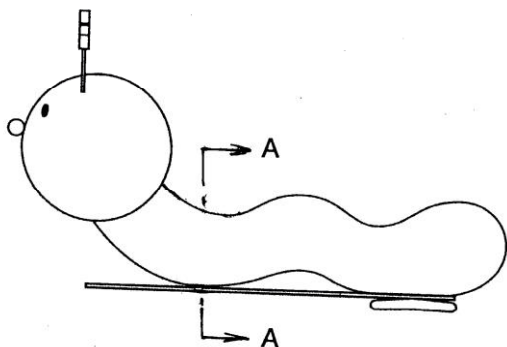
創作の名称:調味料入れ

2011/1454444



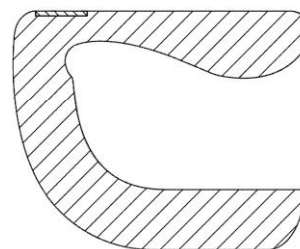
創作の名称:吸盤付クリップ

2011/1460788



創作の名称:懐中電灯

2011/1468922

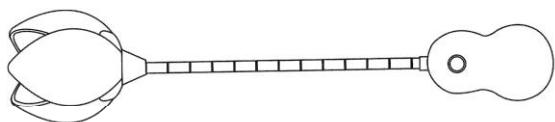


2008～2020年度 デザインパテントコンテスト 受賞作品

(創作の名称、受賞年、意匠登録番号を掲載)

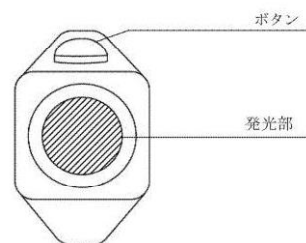
創作の名称: 懐中電灯

2011/1468921



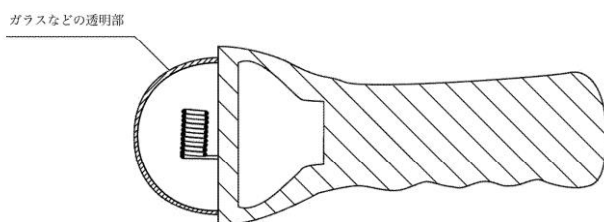
創作の名称: 懐中電灯

2011/1458234



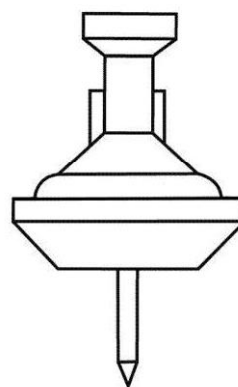
創作の名称: 懐中電灯

2011/1458233



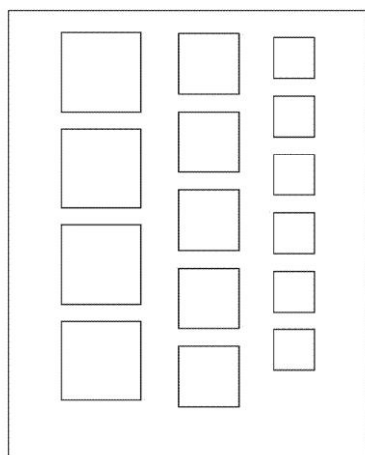
創作の名称: 画鋏とクリップの組み合わせ

2011/1460475



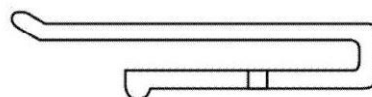
創作の名称: ペン立て

2011/1460474



創作の名称: 画鋏の補助具

2011/1460473

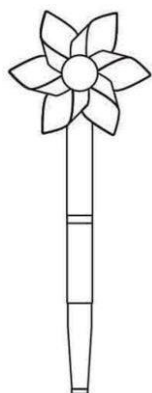


2008～2020年度 デザインパテントコンテスト 受賞作品

(創作の名称、受賞年、意匠登録番号を掲載)

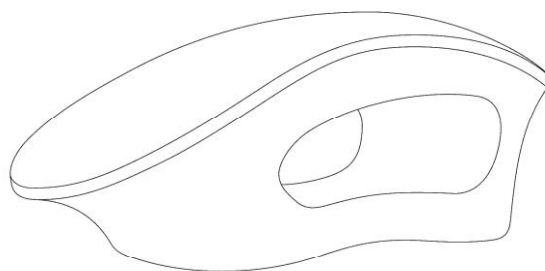
創作の名称:乾電池式蚊取り器

2012/1482669



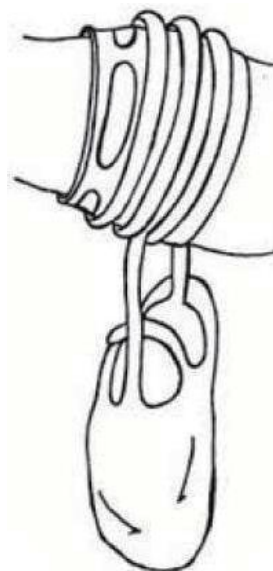
創作の名称:マウス

2012/1496051



創作の名称:バンド

2012/1480386



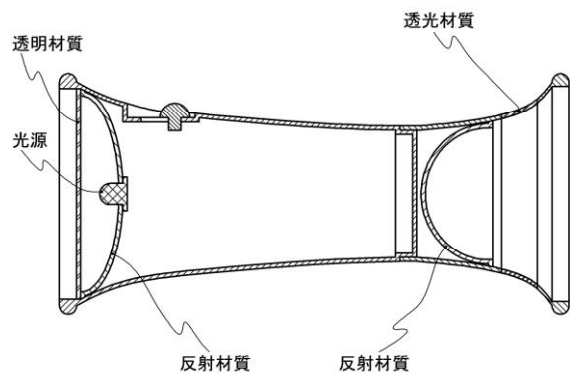
創作の名称:木製スツール

2012/1507487



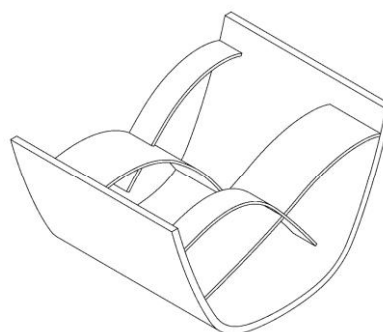
創作の名称:懐中電灯

2012/1475540



創作の名称:ティッシュディスペンサー

2012/1489347



2008～2020年度 デザインパテントコンテスト 受賞作品

(創作の名称、受賞年、意匠登録番号を掲載)

創作の名称: Ham

2012/1485036



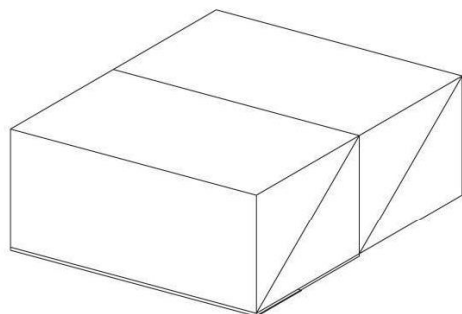
創作の名称: マウス

2012/1485035



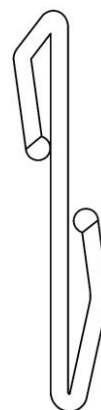
創作の名称: 折りたたみ式ランチボックス

2012/1483067



創作の名称: しおり

2012/1480387



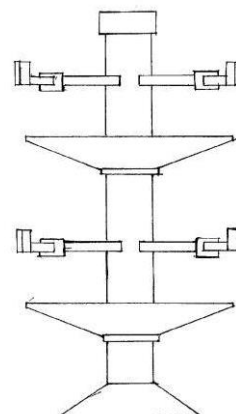
創作の名称: 椅子用肘掛け

2012/1490240



創作の名称: タッパー用の物掛け

2012/1483171

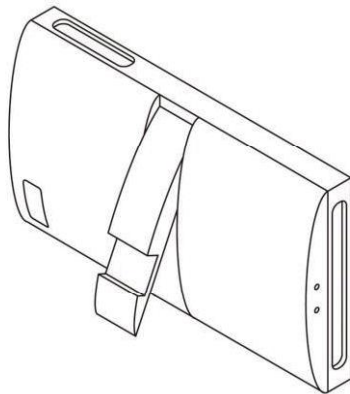


2008～2020年度 デザインパテントコンテスト 受賞作品

(創作の名称、受賞年、意匠登録番号を掲載)

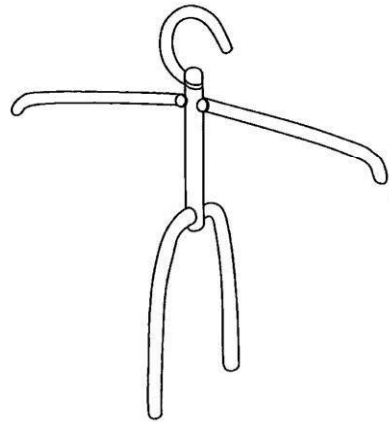
創作の名称: 丸いカバー

2012/1487444



創作の名称: 乾くんガー

2012/1478481



創作の名称: 芳香剤入れ

2012/1480928



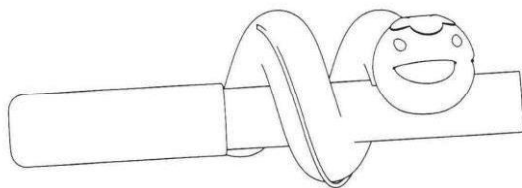
創作の名称: 印鑑

2012/1486920



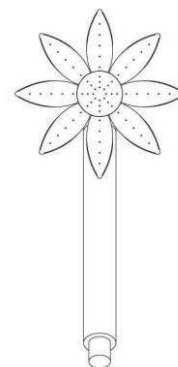
創作の名称: 蛇型ライト

2012/1490343



創作の名称: 花のシャワーヘッド

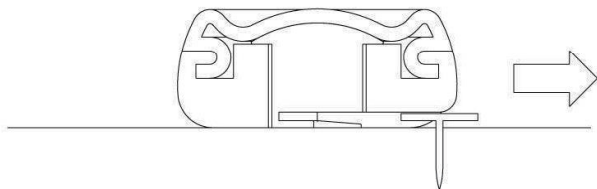
2012/1485928



2008～2020年度 デザインパテントコンテスト 受賞作品

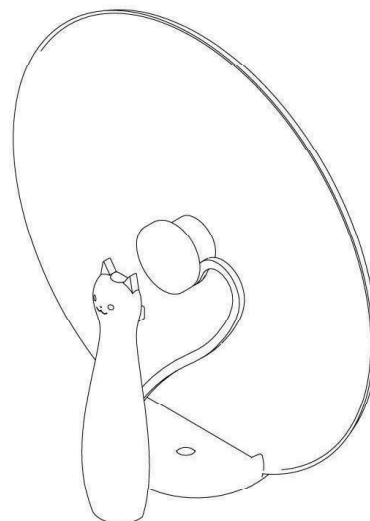
(創作の名称、受賞年、意匠登録番号を掲載)

創作の名称:画鋏打ち器 2012/1493076



創作の名称:お玉なべ蓋置き

2012/1481777

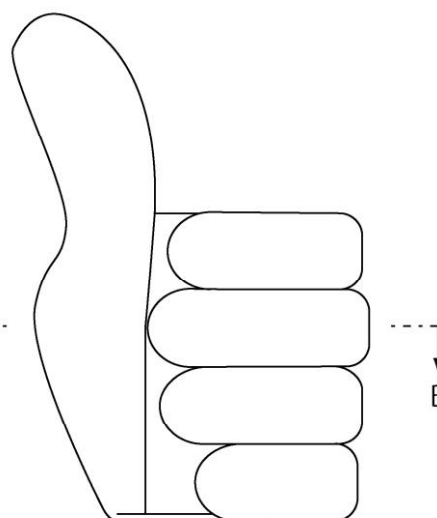


創作の名称:チョコペン 2012/1482269



創作の名称:鉛筆立て

2012/1493625



創作の名称:ペットボトルハンガー

2012/1478711

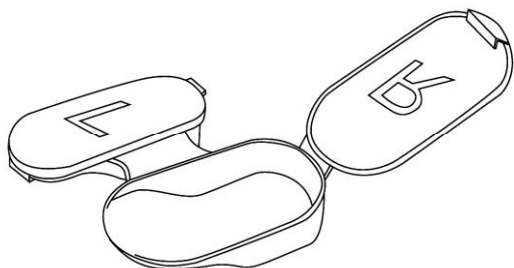


2008～2020年度 デザインパテントコンテスト 受賞作品

(創作の名称、受賞年、意匠登録番号を掲載)

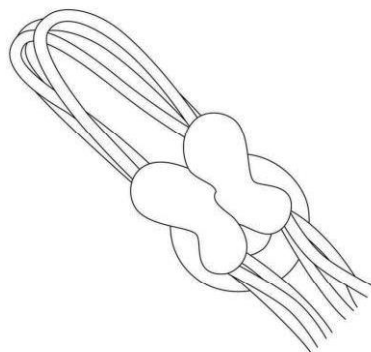
創作の名称:コンタクトレンズケース

2012/1483978



創作の名称:コード収納具

2012/1482041

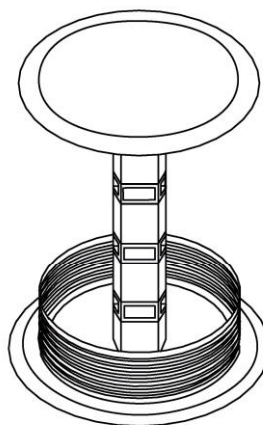


創作の名称:たわし 2012/1478882



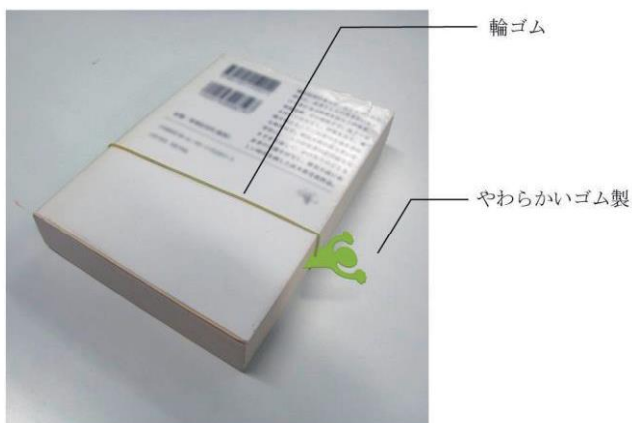
創作の名称:USBメモリ収納ケース

2012/1494719

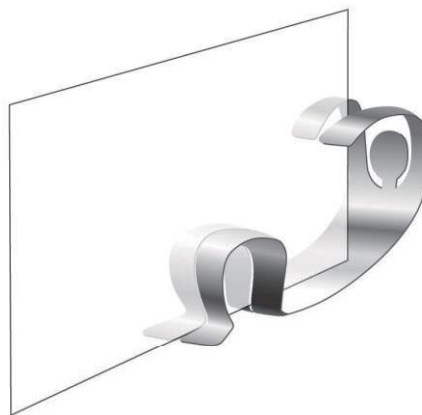


創作の名称:ゴム製のしおり

2012/1483296

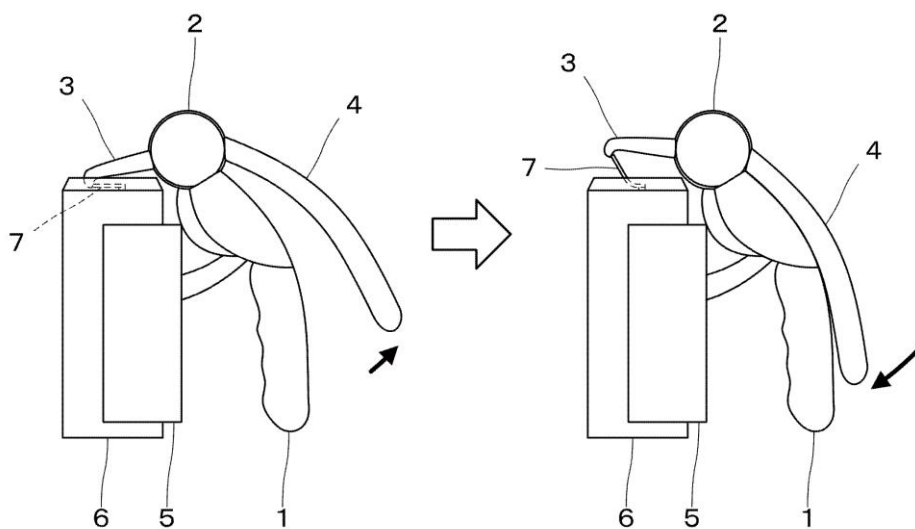


創作の名称:ペーパー立て 2012/1492397



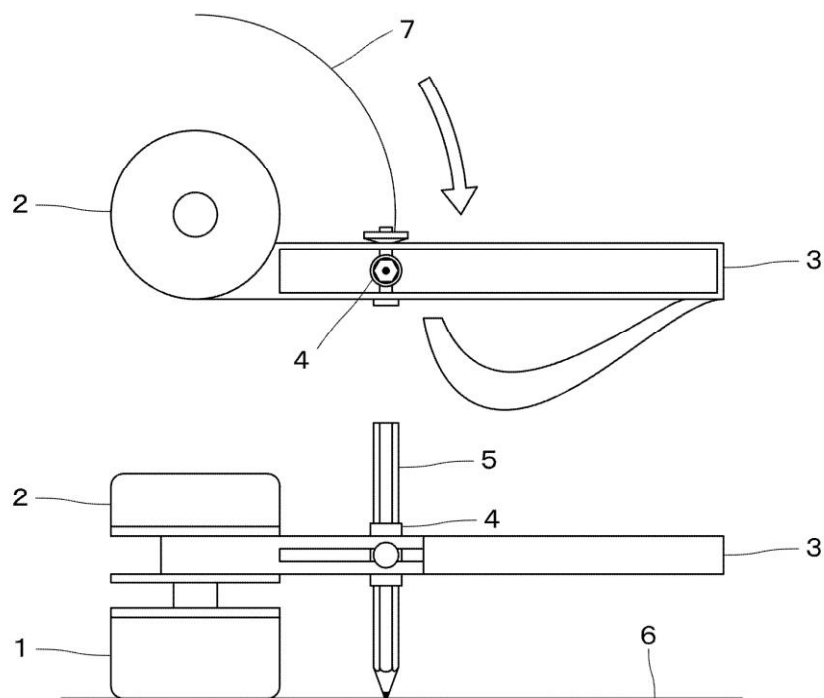
創作の名称: 缶開け具

2012/1479489



創作の名称: 置き型コンパス

2012/1476299



2008～2020年度 デザインパテントコンテスト 受賞作品

(創作の名称、受賞年、意匠登録番号を掲載)

創作の名称: マーカーペン

2012/1486051



創作の名称: コンパクトドライヤー

2013/1506617



創作の名称: TEAパック簡易補助兼収納包み

2013/1503478



創作の名称: バナナナドリル

2013/1504469

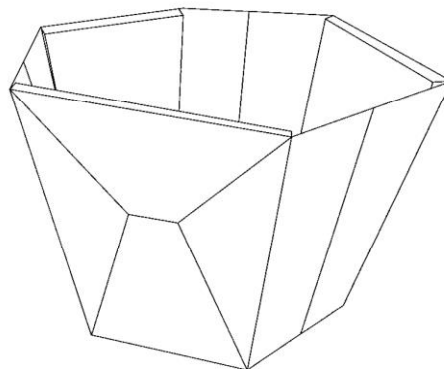


創作の名称: カと手間が省ける磁石
- マグリップ -

2013/1516210



創作の名称: Orizara 2013/1514232



2008～2020年度 デザインパテントコンテスト 受賞作品

(創作の名称、受賞年、意匠登録番号を掲載)

創作の名称: マスキングテープカッター

2013/1514519



創作の名称: ことりさん

2013/1518038



創作の名称: peel mouse

2013/1515528



創作の名称: ハンドブレンダー

2013/1503930



創作の名称: こりクイ

2013/1511543

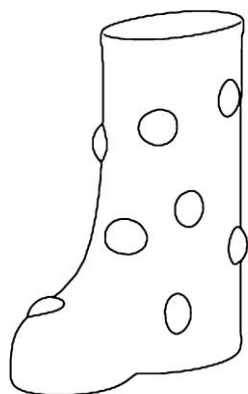


2008～2020年度 デザインパテントコンテスト 受賞作品

(創作の名称、受賞年、意匠登録番号を掲載)

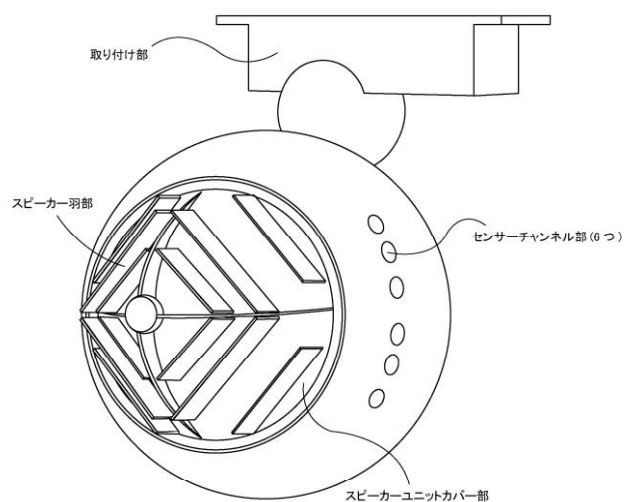
創作の名称: 光る長靴

2013/1511135



創作の名称: Hyper Sonic Speaker

2013/1513361



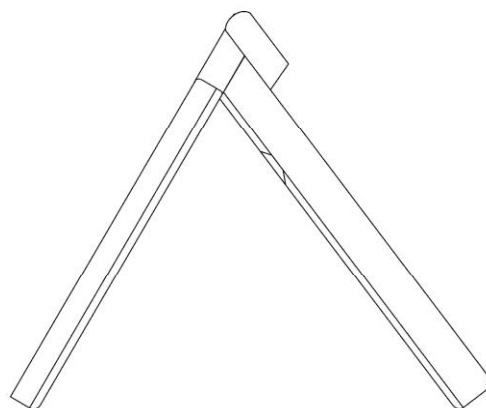
創作の名称: butterfly

2013/1515521



創作の名称: Reco(翻訳機)

2013/1511778



創作の名称: マウスのデザイン

2013/1515523



2008～2020年度 デザインパテントコンテスト 受賞作品

(創作の名称、受賞年、意匠登録番号を掲載)

創作の名称: パソコン用マウス

2013/1515529



創作の名称: バングリップ

2013/1517182



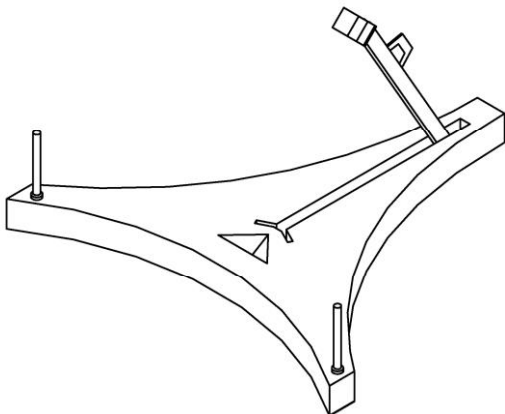
創作の名称: POM

2013/1511542

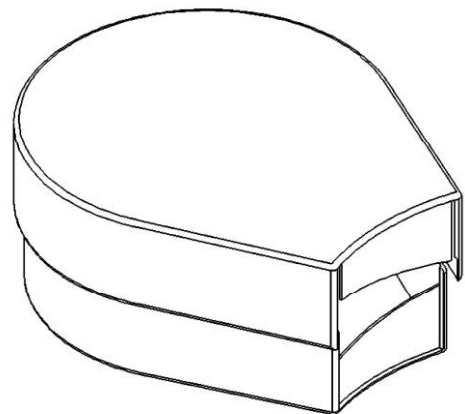


創作の名称: Impervious Compact Bookends

2013/1516101



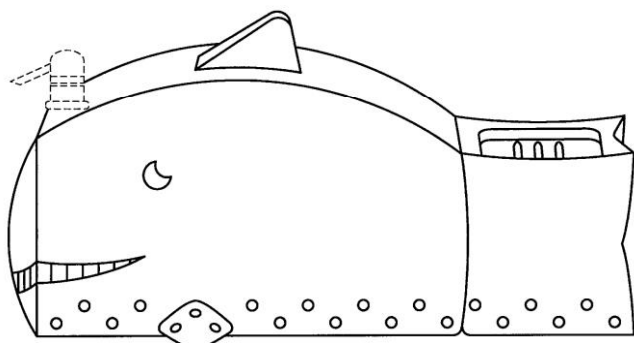
創作の名称: つめきり 2013/1508307



2008～2020年度 デザインパテントコンテスト 受賞作品

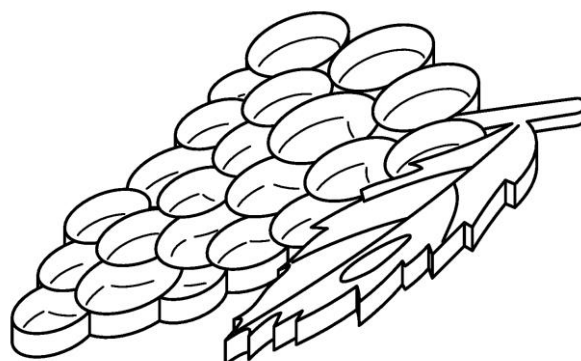
(創作の名称、受賞年、意匠登録番号を掲載)

創作の名称:シャンプー容器 2013/1511137

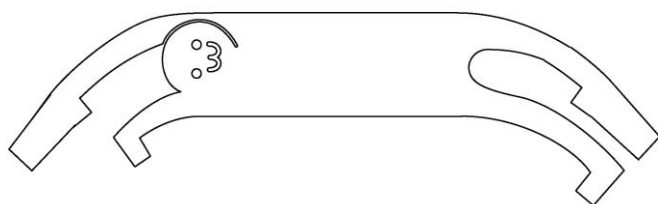


創作の名称:ぶどうパレット

2013/1504689

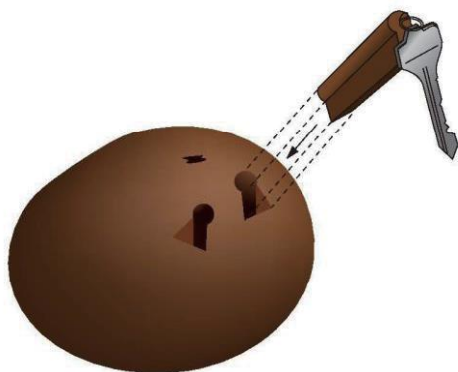


創作の名称:座卓 2013/1514492



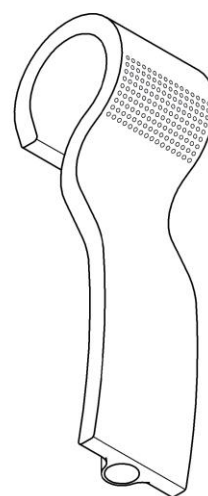
創作の名称:鍵おきと連動した鍵ホルダー

2013/1514493



創作の名称:新しいスタイリングの
シャワーヘッド

2013/1506780

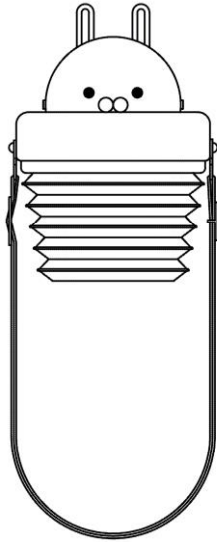


2008～2020年度 デザインパテントコンテスト 受賞作品

(創作の名称、受賞年、意匠登録番号を掲載)

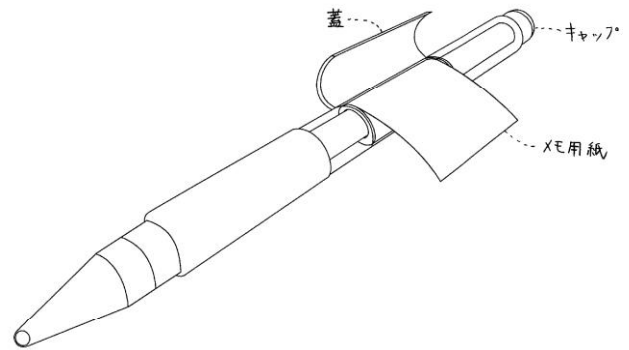
創作の名称: 折りたたみうさちゃん水筒

2013/1516962



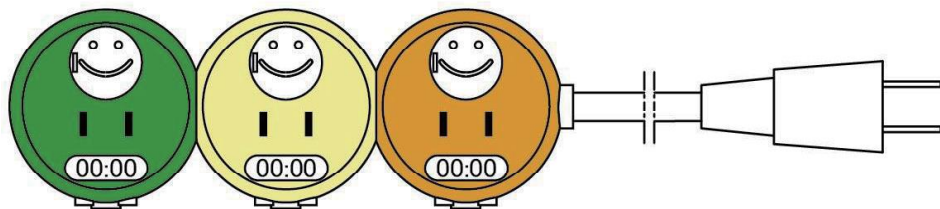
創作の名称: メモ付きボールペン

2013/1514078



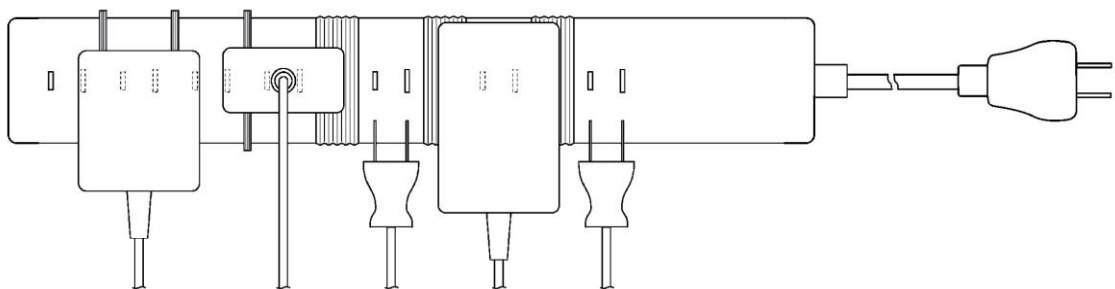
創作の名称: にっこり延長コードオフタイマー付

2013/1506730



創作の名称: 伸び縮みコンセント

2013/1507232



2008～2020年度 デザインパテントコンテスト 受賞作品

(創作の名称、受賞年、意匠登録番号を掲載)

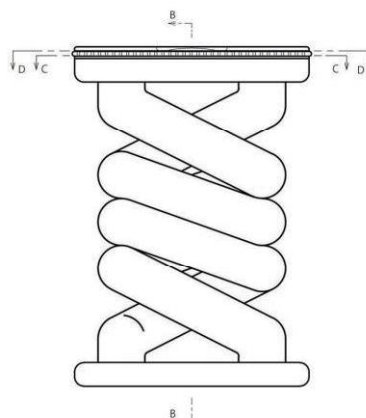
創作の名称:ピザカッター

2013/1504129



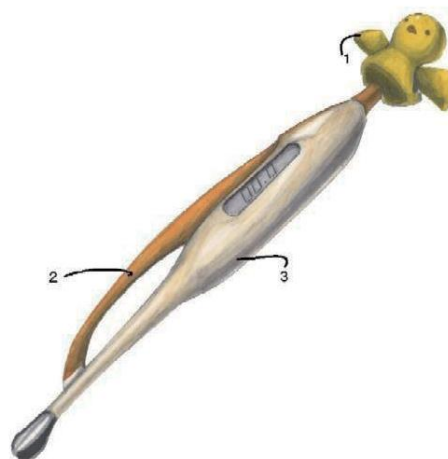
創作の名称:調味料入れ

2013/1520032



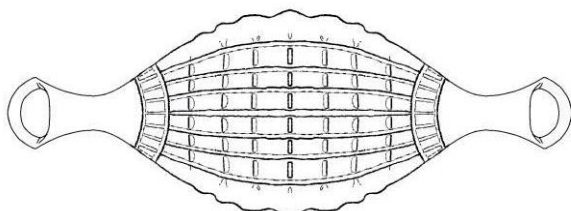
創作の名称:子ども用体温計

2014/1540299



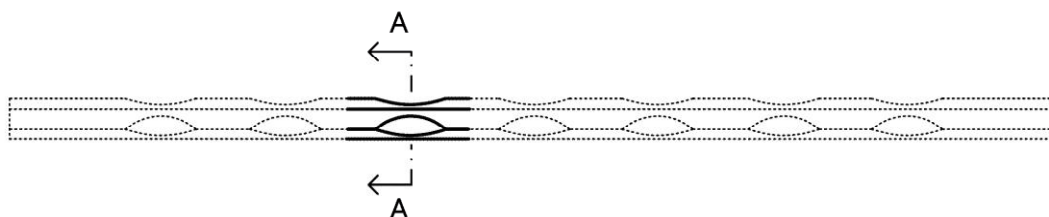
創作の名称:みんなのあかすり「じゃぼっとさん」

2014/1536576



創作の名称:鉛筆

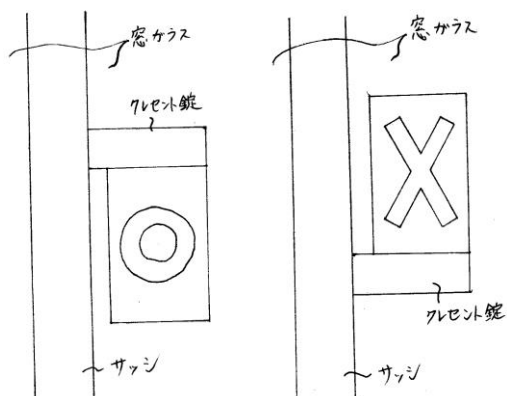
2014/1554458



2008～2020年度 デザインパテントコンテスト 受賞作品

(創作の名称、受賞年、意匠登録番号を掲載)

創作の名称: 鍵カバー 2014/1539357



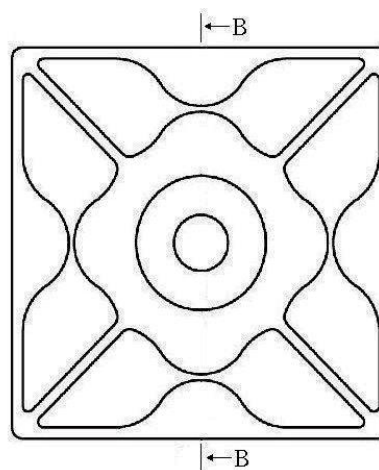
創作の名称: ルートスタンド 2011/1533462



創作の名称: 調味料容器 2014/1540087



創作の名称: 砂時計 2014/1535402



創作の名称: 花の傘立て 2014/1540873



創作の名称: 水空間傘立て 2014/1539571

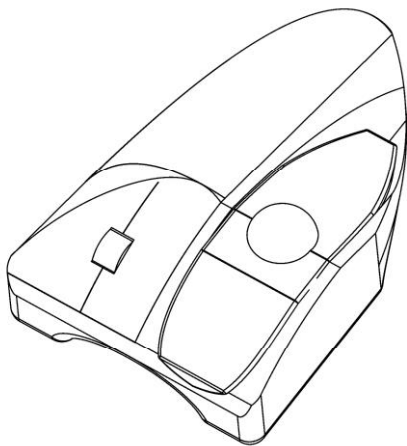


2008～2020年度 デザインパテントコンテスト 受賞作品

(創作の名称、受賞年、意匠登録番号を掲載)

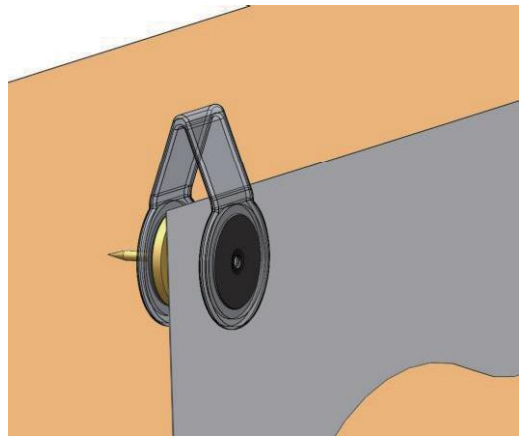
創作の名称:トラックボール

2014/1540369



創作の名称:マグネットクリップ

2014/1563468



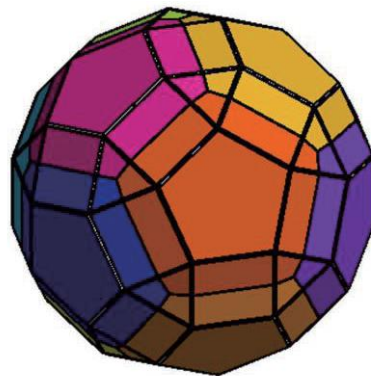
創作の名称:事務用クリップ『ひらまる』

2014/1540871



創作の名称:回転式パズル遊戯具

2014/1533363



創作の名称:手動掃除機『Colon』

2014/1530668



創作の名称:パソコン用のマウス

2014/1536785



2008～2020年度 デザインパテントコンテスト 受賞作品

(創作の名称、受賞年、意匠登録番号を掲載)

創作の名称: パソコン用マウス

2014/1537878



創作の名称: cokujira

2014/1533285



創作の名称: 四鉢(シバチ)

2014/1537485



創作の名称: ノズル口が変形する
ヘアドライヤー

2014/1533286



創作の名称: Kanpaitouch !

2014/1533620



創作の名称: ふらわあえのぐ

2014/1534012

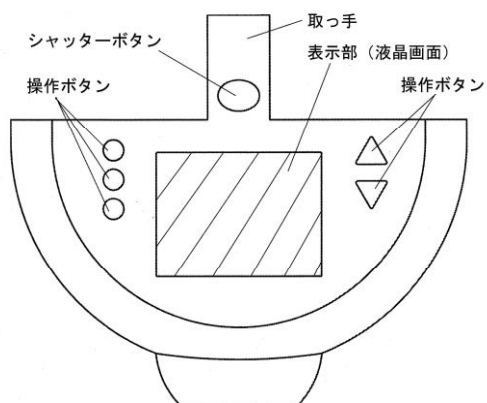


2008～2020年度 デザインパテントコンテスト 受賞作品

(創作の名称、受賞年、意匠登録番号を掲載)

創作の名称: Mag-cam

2014 1545815



創作の名称: OMOSA(オモサ)

2014/1544541



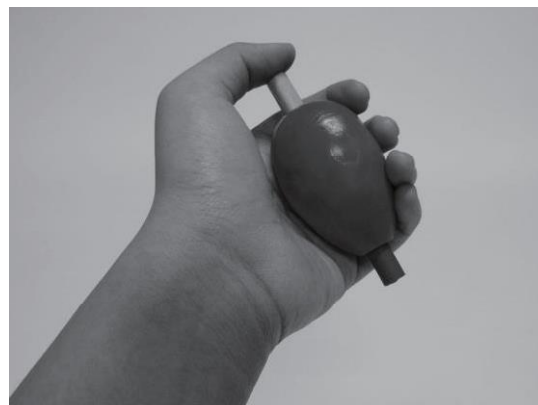
創作の名称: 調理器具スタンド『perax』

2014/1536577



創作の名称: クレヨン専用グリップ
「iroron(いろろん)」

2014/1534786



創作の名称: 誤飲を防ぎ、使いやすい
錠剤のパッケージ

2014/1537541

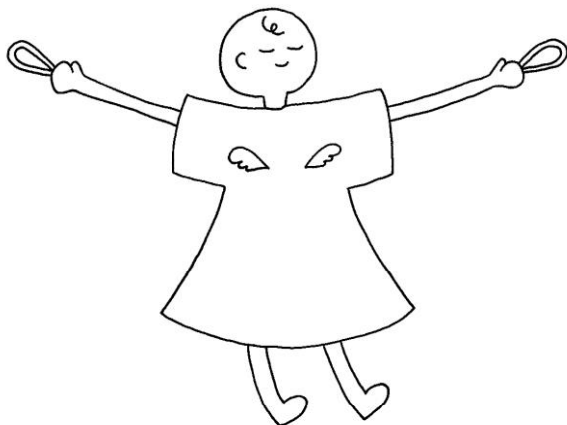


2008～2020年度 デザインパテントコンテスト 受賞作品

(創作の名称、受賞年、意匠登録番号を掲載)

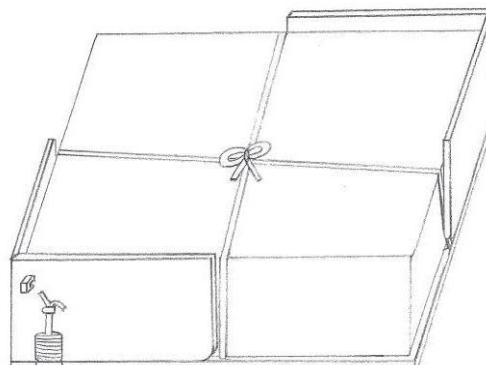
創作の名称:カーテンホルダー

2015/1567911



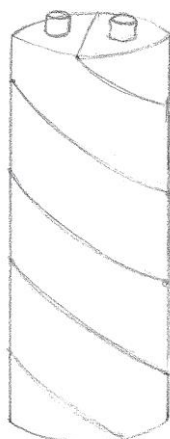
創作の名称:新聞縛り

2015/1566938



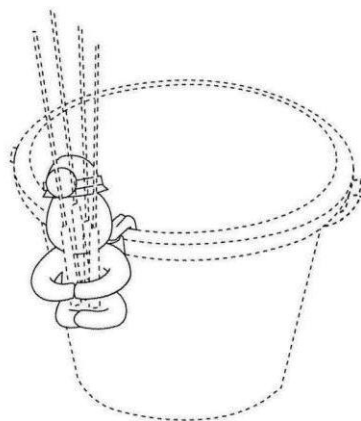
創作の名称:W water bottle

2015/1566033



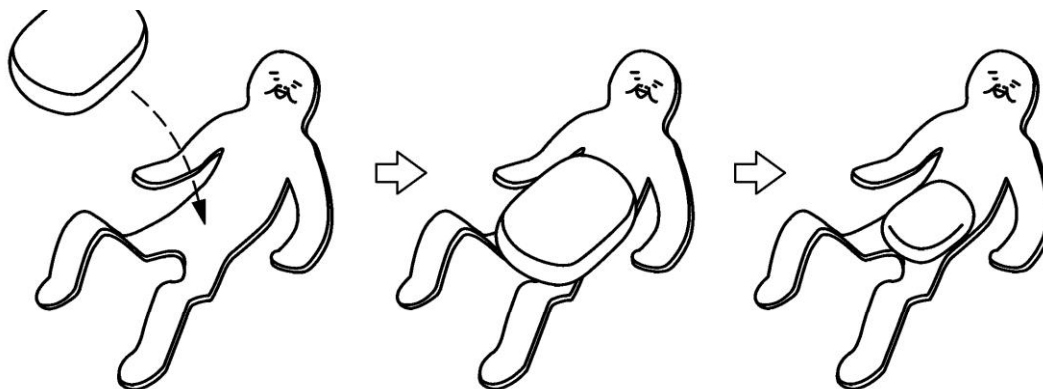
創作の名称:消防士型花火ストッカー

2015/1560598



創作の名称:やせる石けん置き

2015/1567721

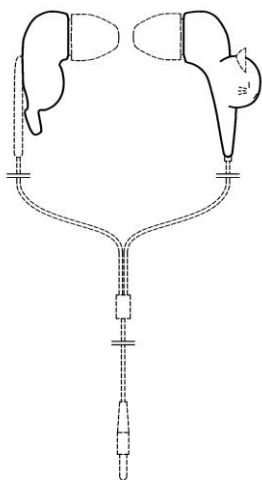


2008～2020年度 デザインパテントコンテスト 受賞作品

(創作の名称、受賞年、意匠登録番号を掲載)

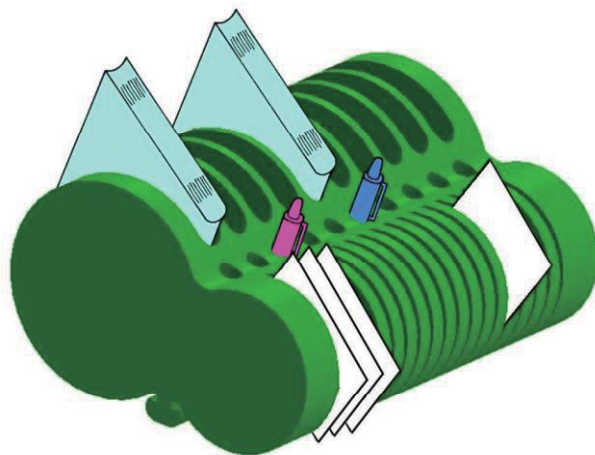
創作の名称:猫型イヤホン

2015/1561454



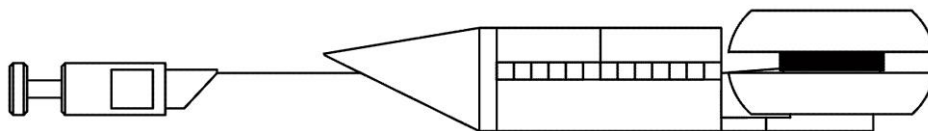
創作の名称:plan

2015/1570231



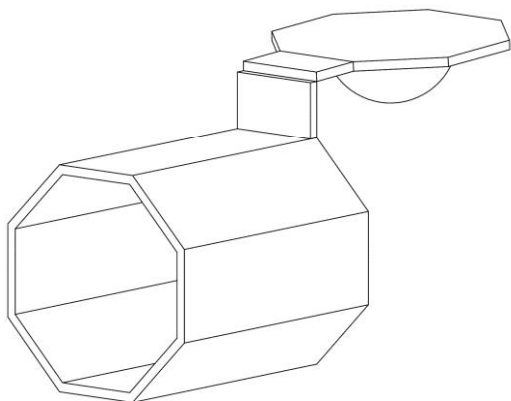
創作の名称:墨つぼ

2015/1560596



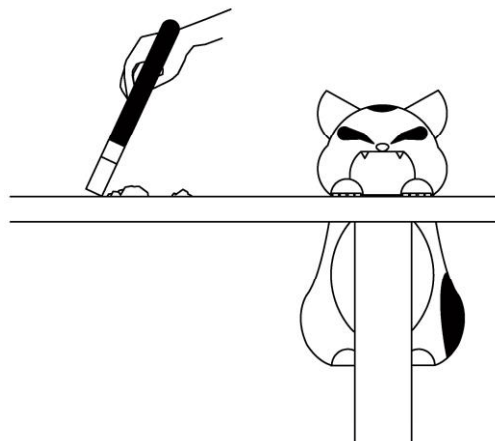
創作の名称:ライトスタンド

2015/1574013



創作の名称:机用:ゴミ箱

2015/1556735



2008～2020年度 デザインパテントコンテスト 受賞作品

(創作の名称、受賞年、意匠登録番号を掲載)

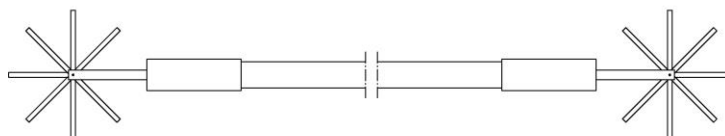
創作の名称: 気球型鍋

2015/1567572



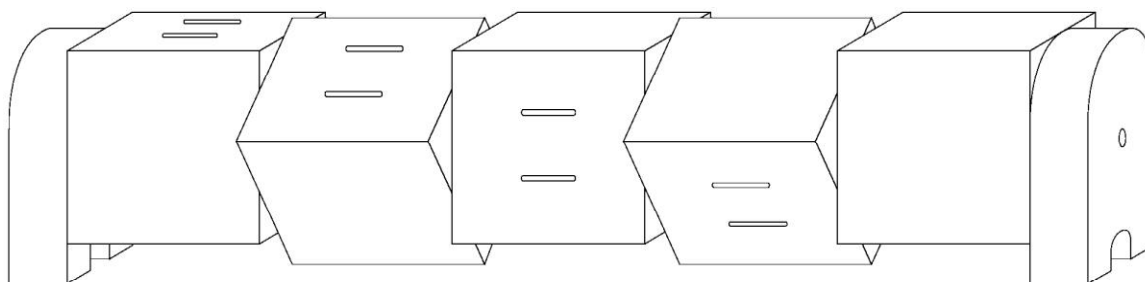
創作の名称: +(プラス)タオル

2015/1555566



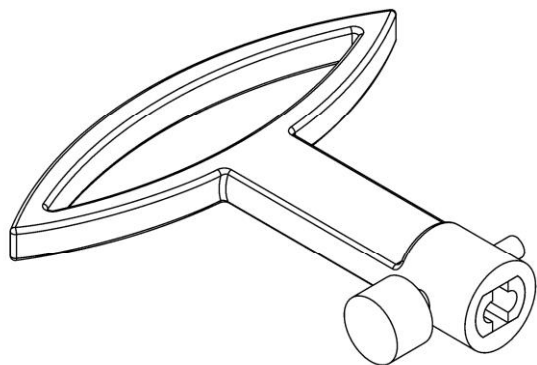
創作の名称: 回転式テーブルタップ

2015/1562932



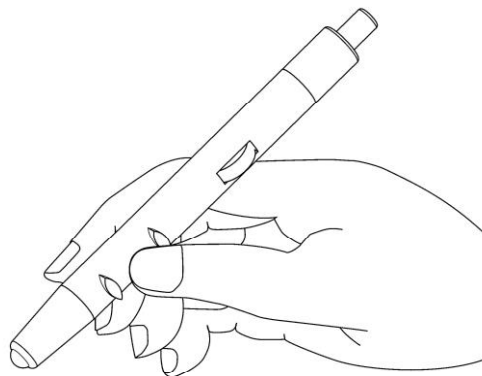
創作の名称: 全陸上競技用スパイクピンレンチ

2015/1565069



創作の名称: マウス

2015/1562344



2008～2020年度 デザインパテントコンテスト 受賞作品

(創作の名称、受賞年、意匠登録番号を掲載)

創作の名称:簡易ネイルアート化道具粧

2015/1556734



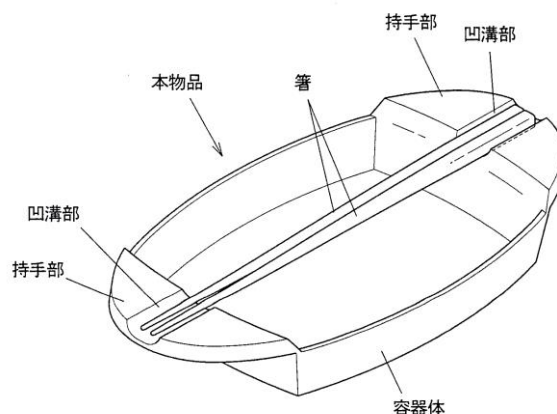
創作の名称:炒り箸

2015/1565774



創作の名称:リユース食器

2015/1566560



創作の名称:パズルピース型コード巻き

2015/1559129



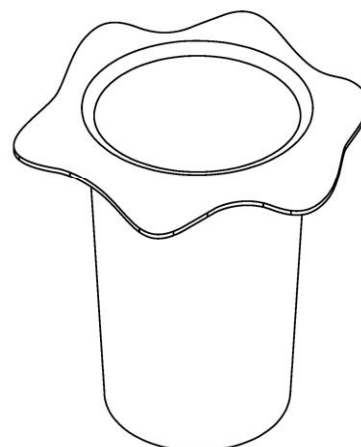
創作の名称:開いてそのままお皿として使える
和菓子のパッケージ はなつつみ

2015/1556361



創作の名称:歯磨き用コップ

2015/1560920



2008～2020年度 デザインパテントコンテスト 受賞作品

(創作の名称、受賞年、意匠登録番号を掲載)

創作の名称: 突板を使った照明デザイン

2015/1571439

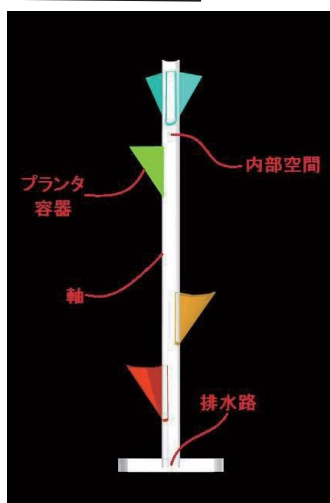


創作の名称: きちんと置けるヘアドライヤー

2015/1565986

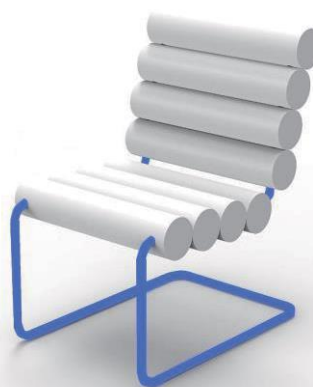


創作の名称: spiral 2015/1573990



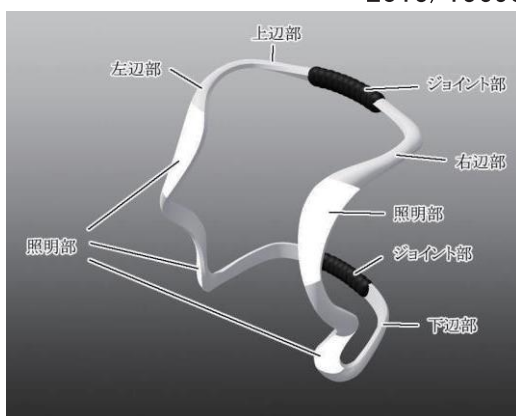
創作の名称: 串刺し構造によるホスピタリティチェア

2015/1572496



創作の名称: スタイリー(ハンズフリーライト)

2015/1569357



創作の名称: くじらいす(体の曲線に添う座椅子)

2015/1563241



2008～2020年度 デザインパテントコンテスト 受賞作品

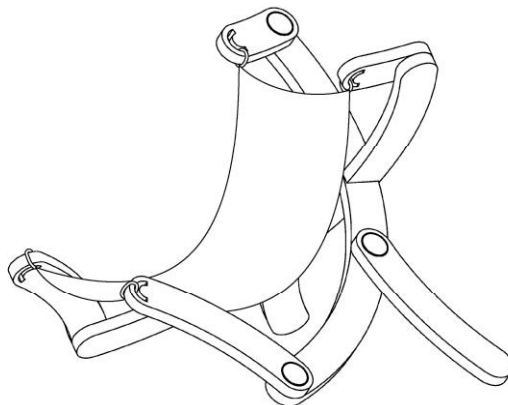
(創作の名称、受賞年、意匠登録番号を掲載)

創作の名称:safety ～小学生のための
安全なカッター～

2015/1560971



創作の名称:イスマック 2015/1562030



創作の名称:哺乳瓶 2016/1585674



創作の名称:フラワースタンド

2016/1599825



創作の名称:フラワースタンド 2016/1594868

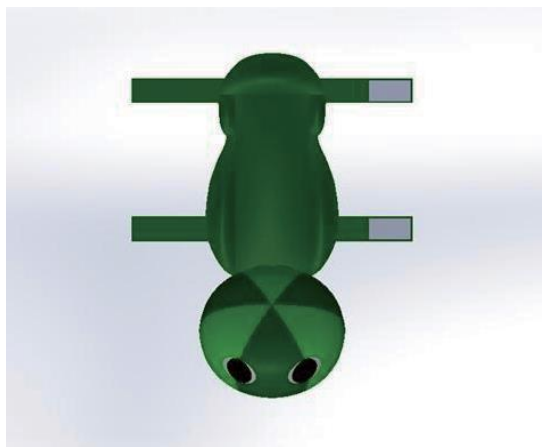


2008～2020年度 デザインパテントコンテスト 受賞作品

(創作の名称、受賞年、意匠登録番号を掲載)

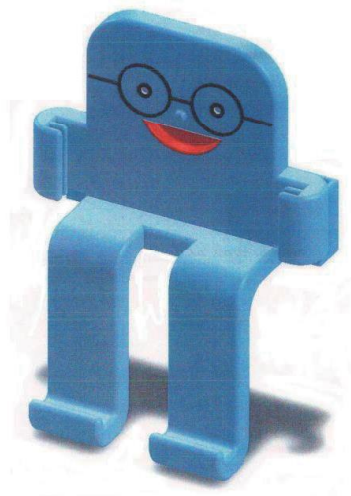
創作の名称:けむしモップ

2016/1583125



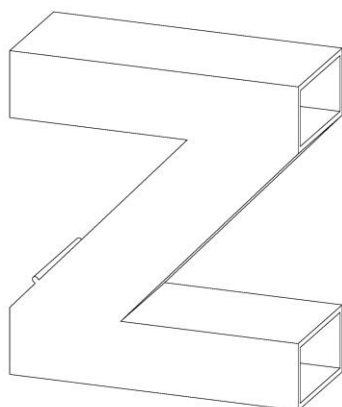
創作の名称:キーフック

2016/1597695



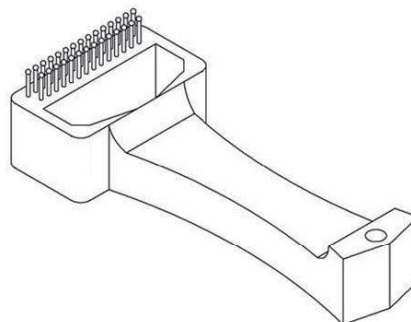
創作の名称:Shoe boxez

2016/1595885



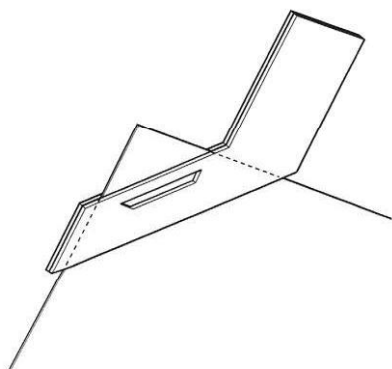
創作の名称:T型ほうきほこり取り具

2016/1582405



創作の名称:付箋兼紙クリップ

2016/1583260



創作の名称:色えんぴつ入れ

2016/1595118

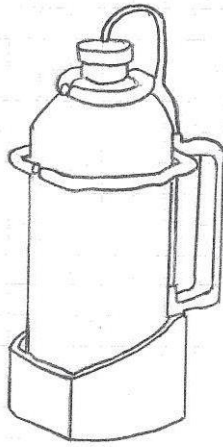


2008～2020年度 デザインパテントコンテスト 受賞作品

(創作の名称、受賞年、意匠登録番号を掲載)

創作の名称: ALL クリーンホルダー

2016/1591864



創作の名称: 流水和頭

2016/1600478



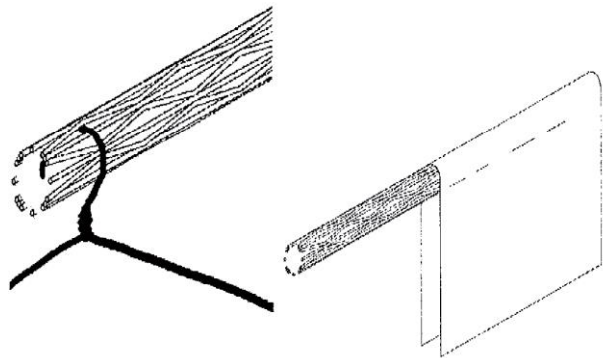
創作の名称: スワン

2016/1595015



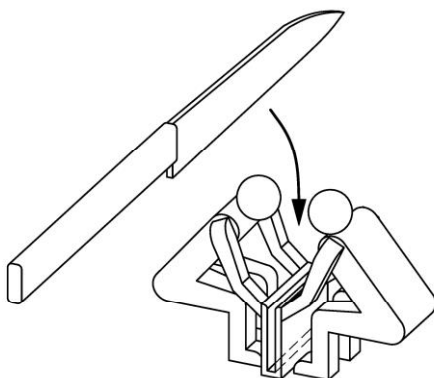
創作の名称: 物干し竿

2016/1595996



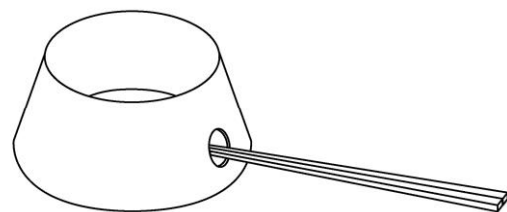
創作の名称: ナイフスタンド

2016/1590180



創作の名称: 紙コップスタンド

2016/1589967

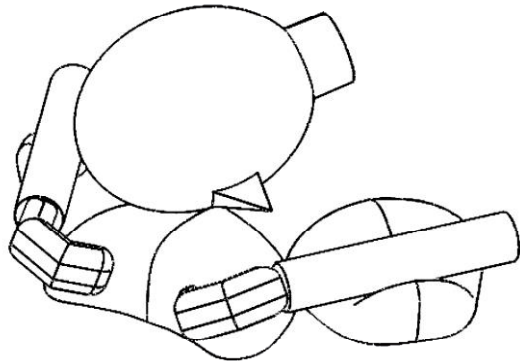


2008～2020年度 デザインパテントコンテスト 受賞作品

(創作の名称、受賞年、意匠登録番号を掲載)

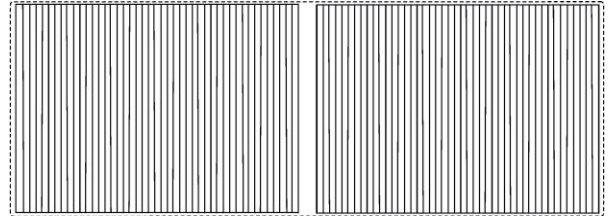
創作の名称:うつ伏せ寝用枕

2016/1581392



創作の名称:携帯型クリップボード

2016/1581801



創作の名称:Twineknob 2016/1589928



創作の名称:スプーン 2016/1585844



創作の名称:ホワイトボードイレイサー

2016/1586300



創作の名称:コンパクト電動ドライバー

2016/1582984



2008～2020年度 デザインパテントコンテスト 受賞作品

(創作の名称、受賞年、意匠登録番号を掲載)

創作の名称:舌鼓 2016/1587640

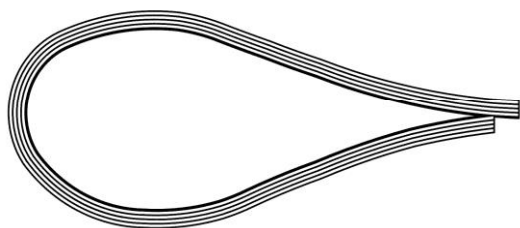


創作の名称:タコさんラック 2016/1590603

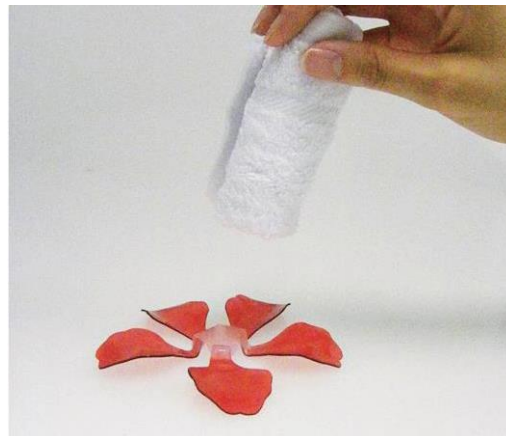


創作の名称:スイッチ式木製照明器具

2016/1592282



創作の名称:Flore 2016/1584083



創作の名称:BIENE 2016/1585055



創作の名称:Puppu 2016/1582600



2008～2020年度 デザインパテントコンテスト 受賞作品

(創作の名称、受賞年、意匠登録番号を掲載)

創作の名称: BranchKnob

2016/1589929



創作の名称: フィンガートラッキング

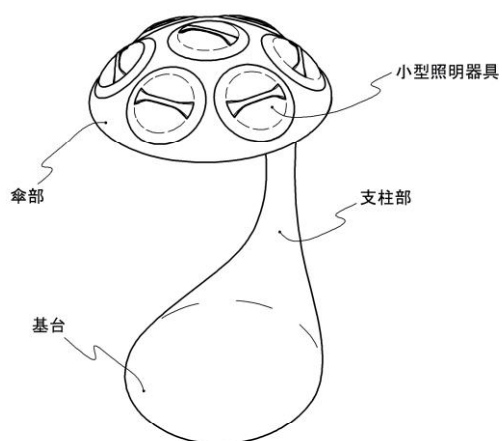
2016/1590690



本物品

創作の名称: エマージェンシーライト

2016/1599298



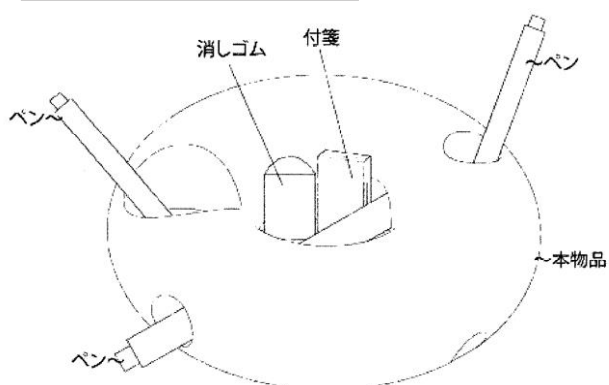
創作の名称: 体温計

2016/1583126



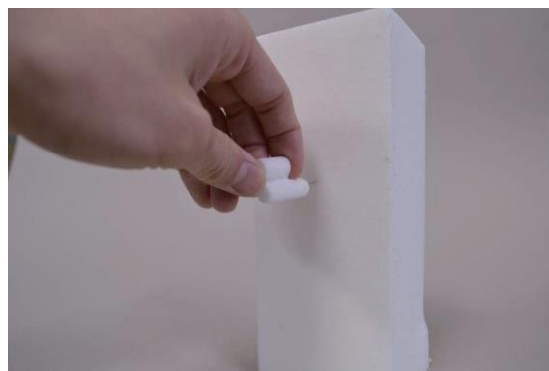
創作の名称: ストップペン

2017/1608598



創作の名称: ペアピン

2017/1621955



2008～2020年度 デザインパテントコンテスト 受賞作品

(創作の名称、受賞年、意匠登録番号を掲載)

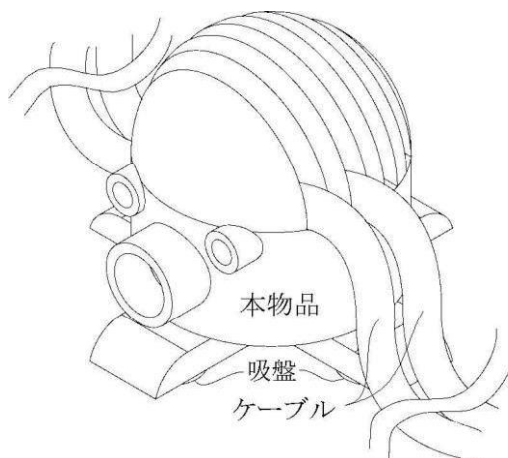
創作の名称:花のような一輪挿し

2017/1613737



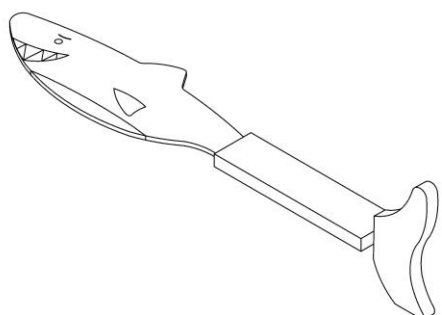
創作の名称:タコンセント

2017/1619945



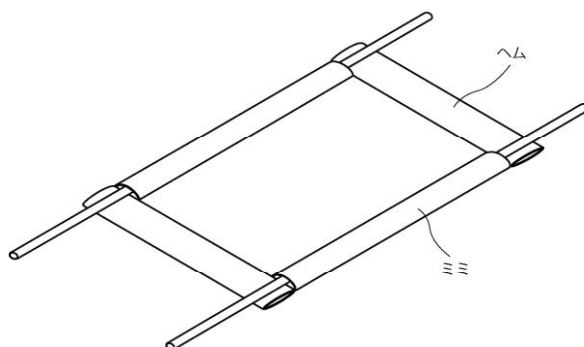
創作の名称:～安全・楽しく・親子でお料理～
サメのキッズ包丁

2017/1618251



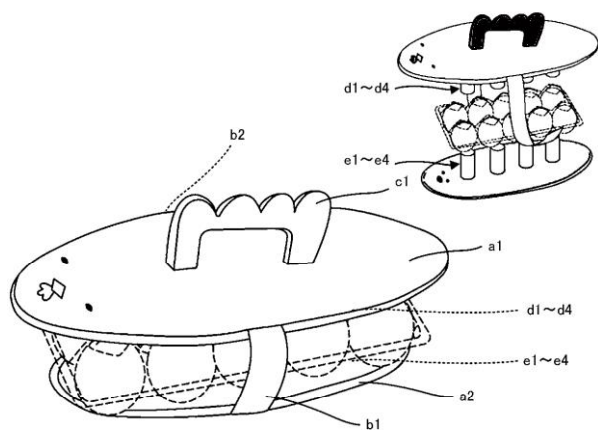
創作の名称:搬送毛布

2017/1617823



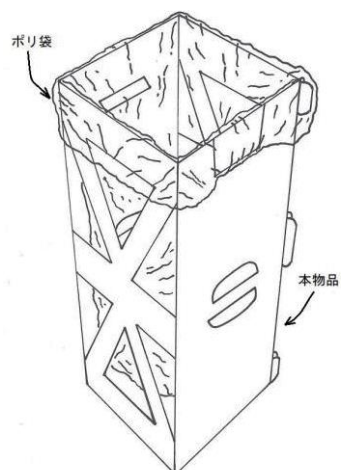
創作の名称:卵パックカバー

2017/1615282



創作の名称:折りたたみプラごみ箱

2017/1623477

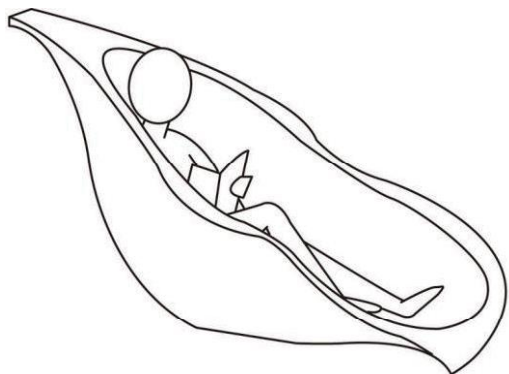


2008～2020年度 デザインパテントコンテスト 受賞作品

(創作の名称、受賞年、意匠登録番号を掲載)

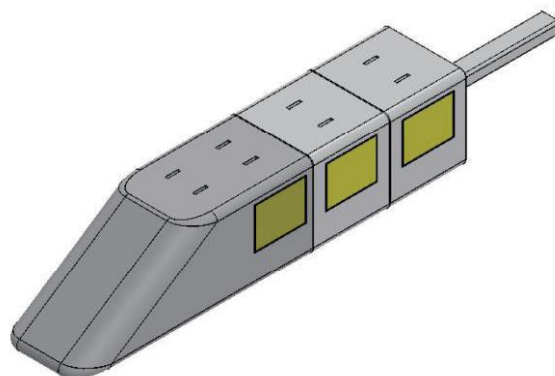
創作の名称: 枝豆椅子

2017/1639987



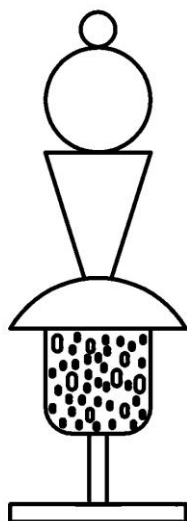
創作の名称: 新幹線型コンセント

2017/1612758



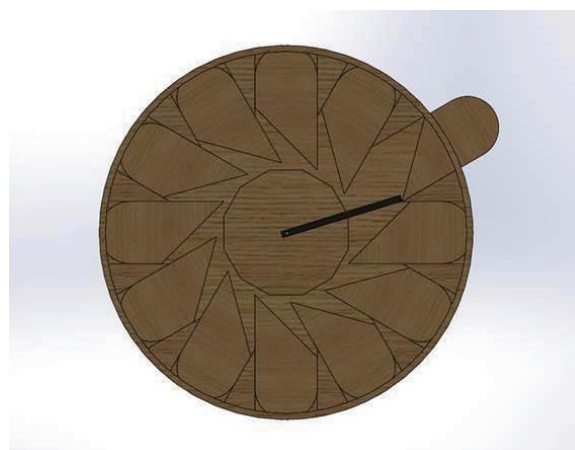
創作の名称: タワシ

2017/1610685



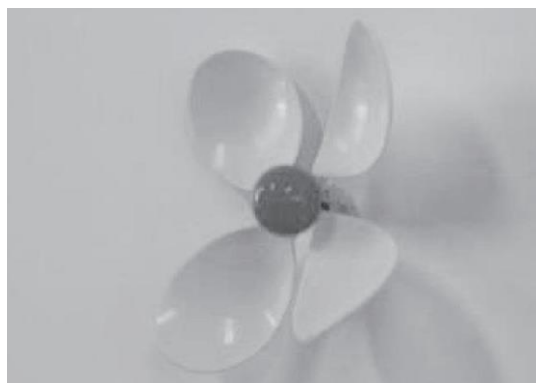
創作の名称: 時計

2017/1613301



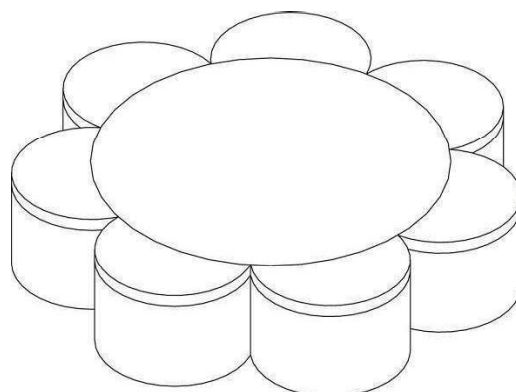
創作の名称: はなびん

2017/1623468



創作の名称: 薬入れ

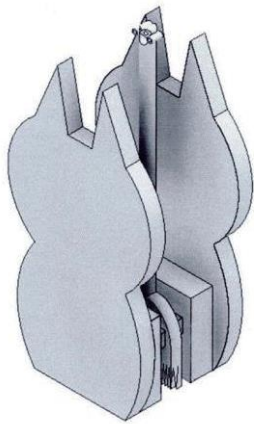
2017/1618226



2008～2020年度 デザインパテントコンテスト 受賞作品

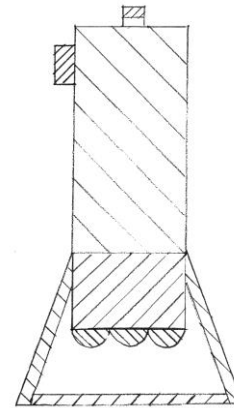
(創作の名称、受賞年、意匠登録番号を掲載)

創作の名称: 自立ぼうき 2017/1610898

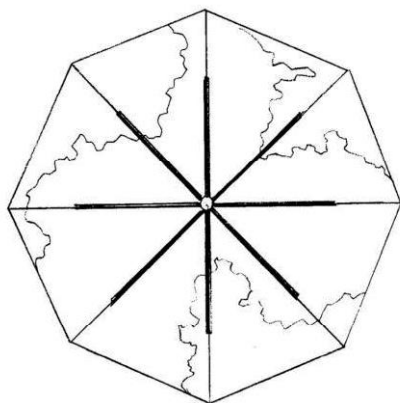


創作の名称: 枕元に防災ライトスタンド 2017/1625861

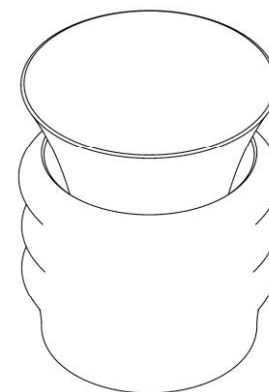
2017/1625861



創作の名称: サンプルラ 2017/1609065

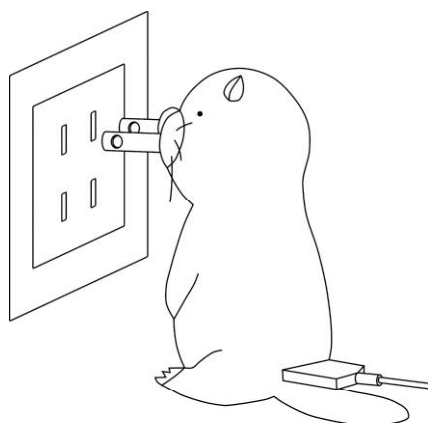


創作の名称: コップ 2017/1613119



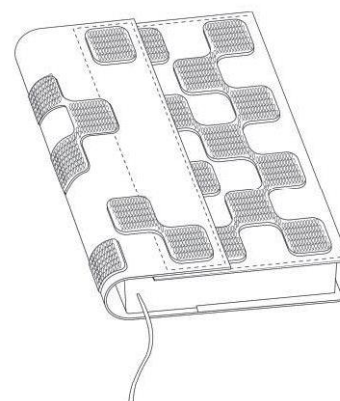
創作の名称: ビーバー充電器 2017/1613211

2017/1613211



創作の名称: マジックテープアジャスター付き
ブックカバー

2017/1621445

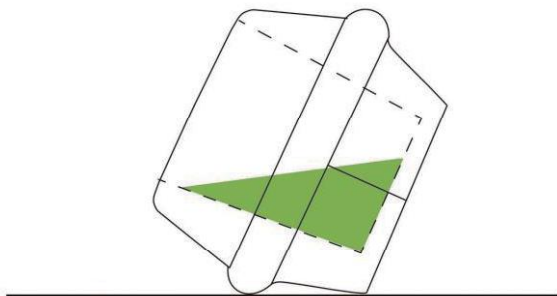


2008～2020年度 デザインパテントコンテスト 受賞作品

(創作の名称、受賞年、意匠登録番号を掲載)

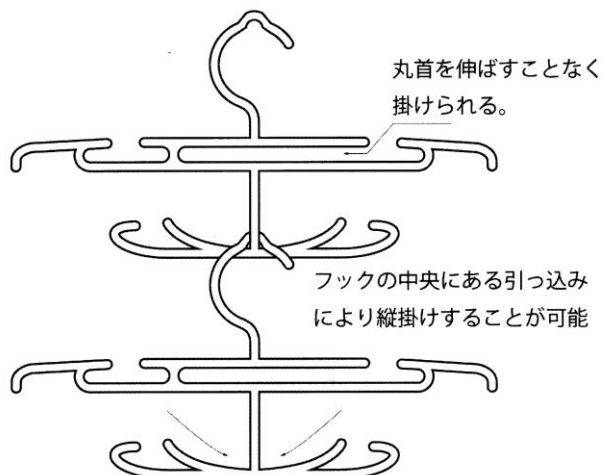
創作の名称:ダイヤモンドコップ

2017/1614632



創作の名称:クアイ

2017/1610046



襟を両サイドからひっかけることで固定される。
ボタンを留めなくとも落ちない

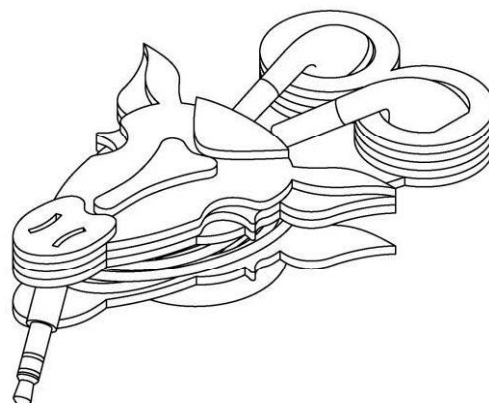
創作の名称:結束バンド

2017/1620199



創作の名称:アニ巻きくん

2017/1616792



創作の名称:二面スプーン

2017/1614148



2008～2020年度 デザインパテントコンテスト 受賞作品

(創作の名称、受賞年、意匠登録番号を掲載)

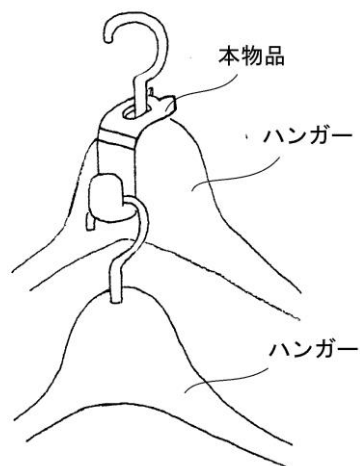
創作の名称: Tea Style

2017/1612686



創作の名称:ハンガー用ネコ型ジョイントフック

2017/1614480



創作の名称:Pompy

2017/1610489



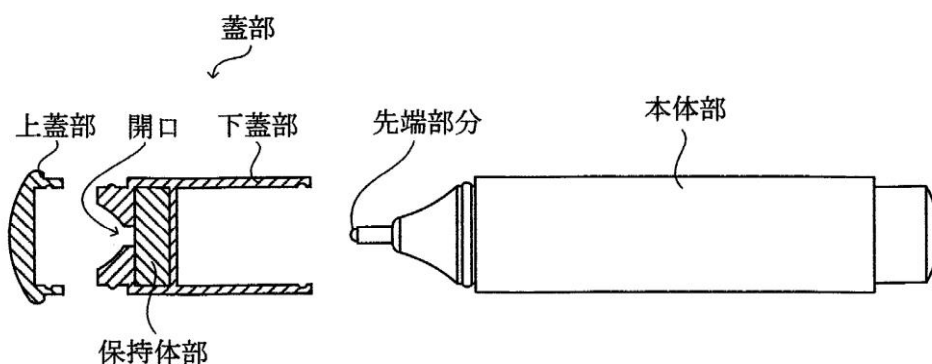
創作の名称:Flexible Shelf

2017/1613302



創作の名称:除光液付属の修正ペン

2017/1617071

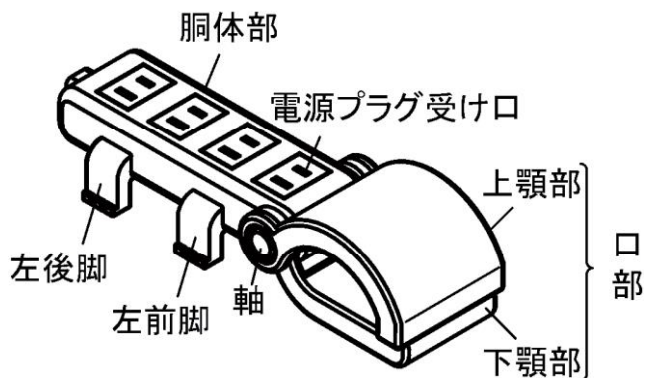


2008～2020年度 デザインパテントコンテスト 受賞作品

(創作の名称、受賞年、意匠登録番号を掲載)

創作の名称:ラックや机に掛けられる
テーブルタップ

2017/1609064



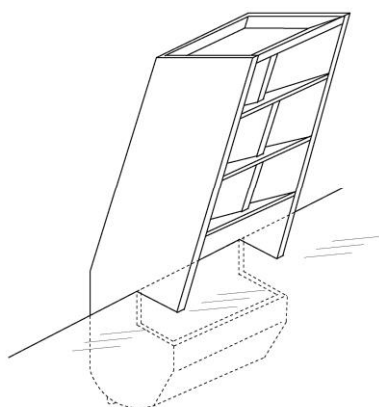
創作の名称:膨らむボトル洗い

2018/1640501



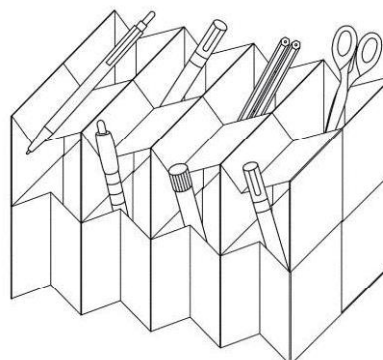
創作の名称:ゴミ箱付きペン立て

2018/1647386



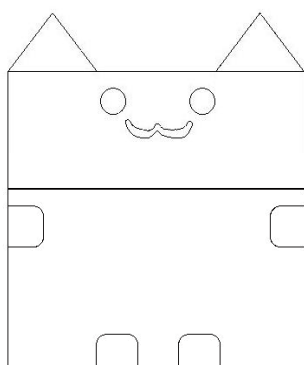
創作の名称:組み立て式ペン立て

2018/1647559



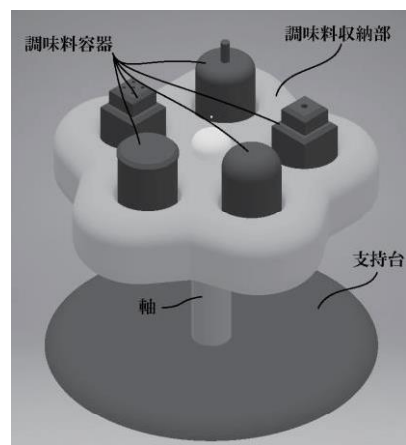
創作の名称:猫型のバインダーと書見台

2018/1650681



創作の名称:お花の調味料立て

2018/1647469

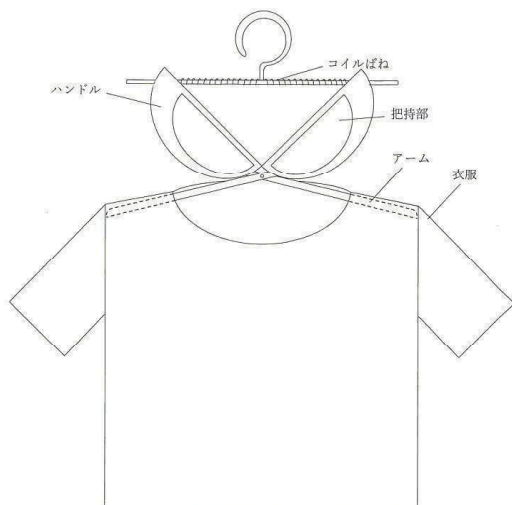


2008～2020年度 デザインパテントコンテスト 受賞作品

(創作の名称、受賞年、意匠登録番号を掲載)

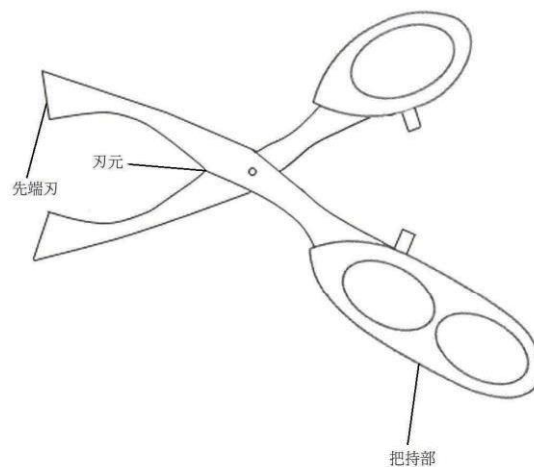
創作の名称:ハンガー

2018 1633056



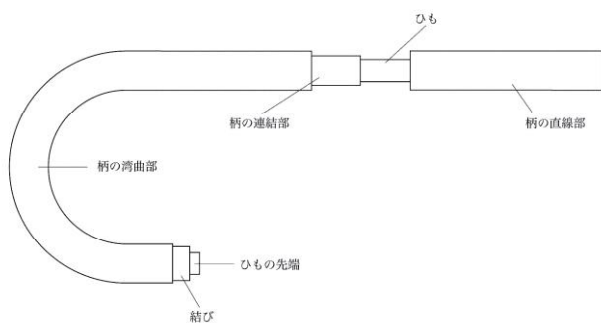
創作の名称:はさみ

2018/1643641



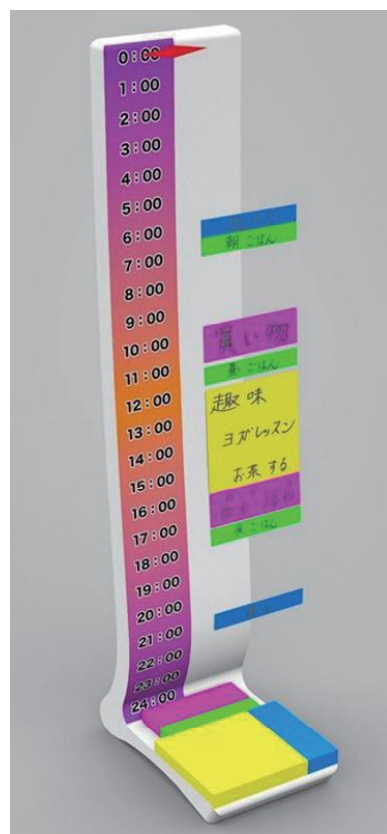
創作の名称:曲がる傘の柄

2018/1640028



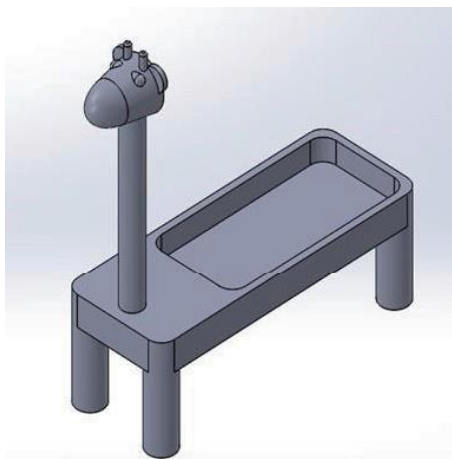
創作の名称:To Do T

2018/1639574



創作の名称:キッチンペーパー立て・調味料置き

2018/1643261

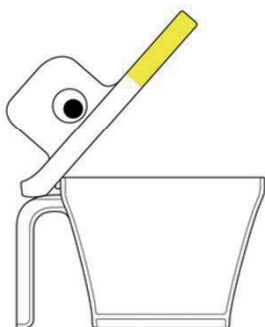


2008～2020年度 デザインパテントコンテスト 受賞作品

(創作の名称、受賞年、意匠登録番号を掲載)

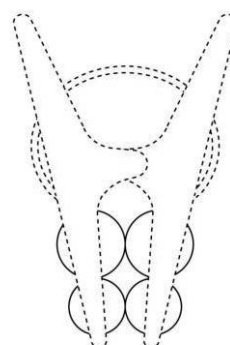
創作の名称:ペリカン容器

2018/1649681



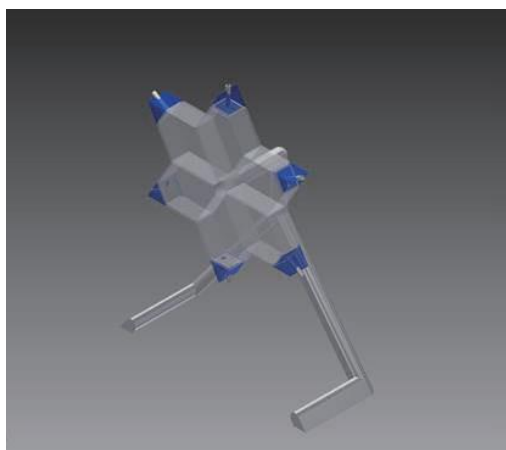
創作の名称:簡単に洗濯物を取り込める洗濯ばさみ

2018/1647102



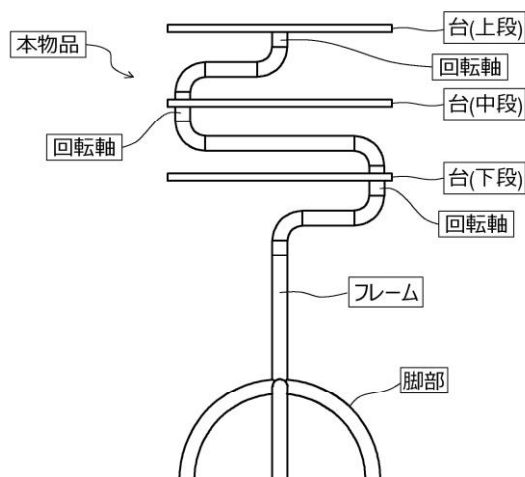
創作の名称:フラワーシロップ入れ

2018/1638763



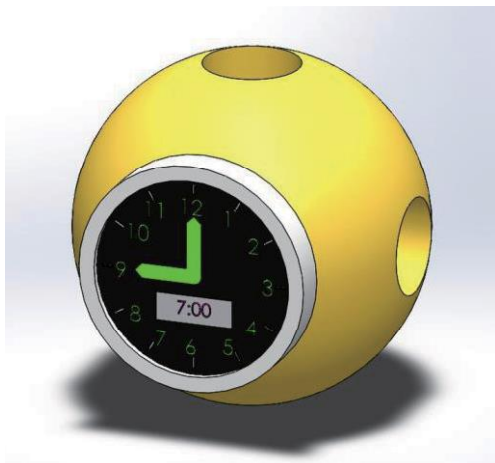
創作の名称:交差ディスプレイ

2018/1643758



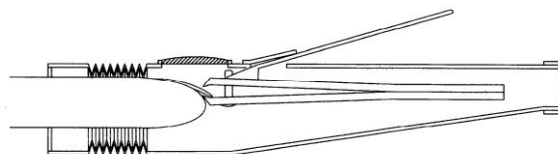
創作の名称:転がる目覚まし時計

2018/1639361



創作の名称:爪切りアシスター

2018/1646327

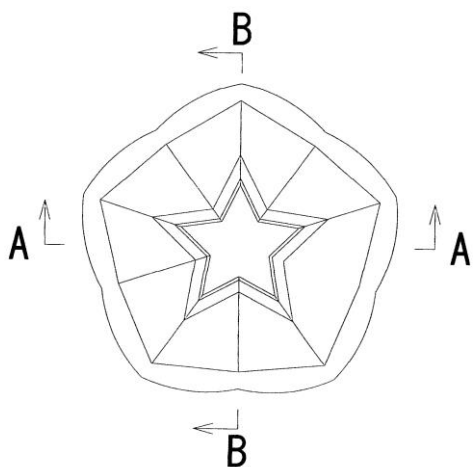


2008～2020年度 デザインパテントコンテスト 受賞作品

(創作の名称、受賞年、意匠登録番号を掲載)

創作の名称:朝顔のお茶会

2018/1655455



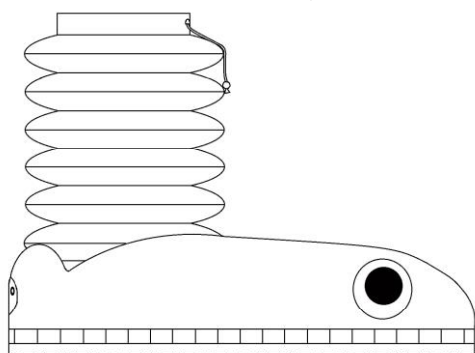
創作の名称:角を守ろう君

2018/1640772



創作の名称:じゃばら式長靴

2018/1645774



創作の名称:耳にかけないメガネ

2018/1650492



創作の名称:小物用クリップ

2018/1647397



創作の名称:シャンプーボトル

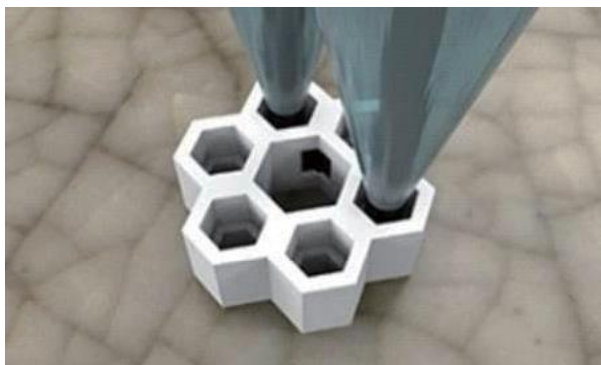
2018/1639887



2008～2020年度 デザインパテントコンテスト 受賞作品

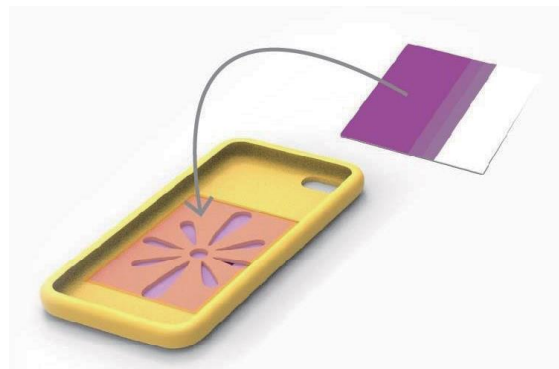
(創作の名称、受賞年、意匠登録番号を掲載)

創作の名称:変形する傘立て 2018/1644165

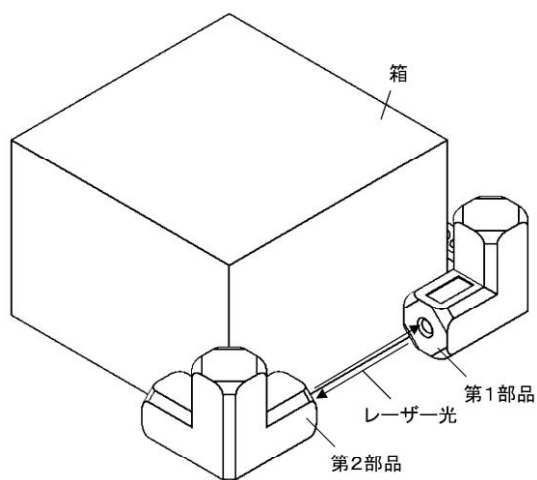


創作の名称:香りを携帯するスマホケース

2018/1649467



創作の名称:携帯用電子定規 2018/1634280

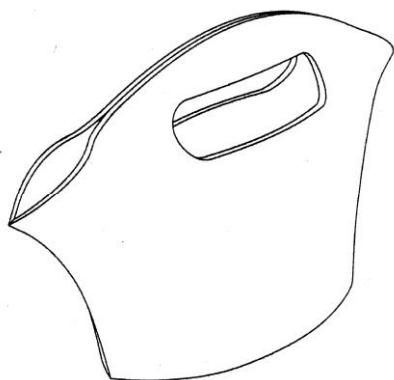


創作の名称:ハンドミキサーPOCCO(ポッコ)

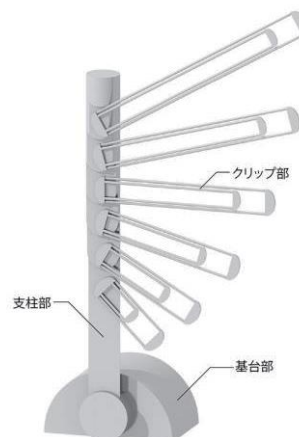
2018/1641772



創作の名称:水の小袋 2018/1649466



創作の名称:メモクリップ 2018/1647907



2008～2020年度 デザインパテントコンテスト 受賞作品

(創作の名称、受賞年、意匠登録番号を掲載)

創作の名称: 卓上用テープカッター

2018/1644818



創作の名称: 革のメガネケース

2018/1640903

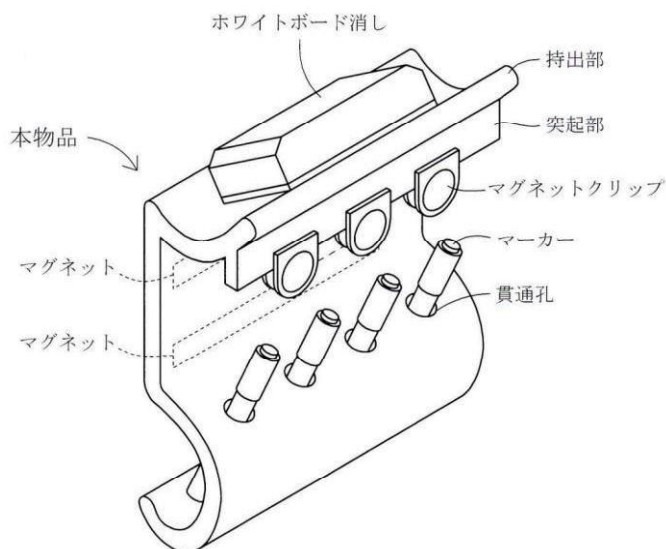
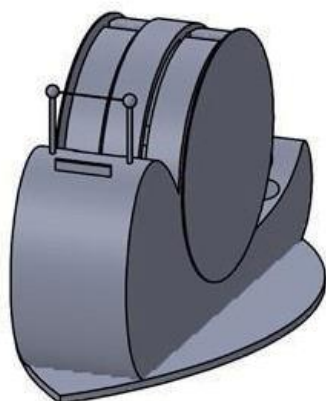


創作の名称: ホワイトボード収納ボックス

2019/1666008

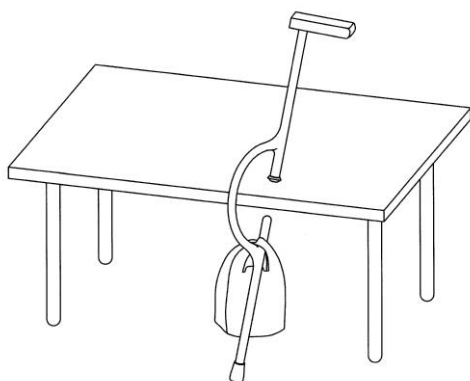
創作の名称: テープカッターでんでん虫

2019/1670384



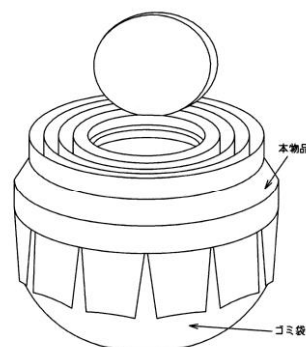
創作の名称: 楽に座れる杖

2019/1666364



創作の名称: 蛇腹圧縮ゴミ箱

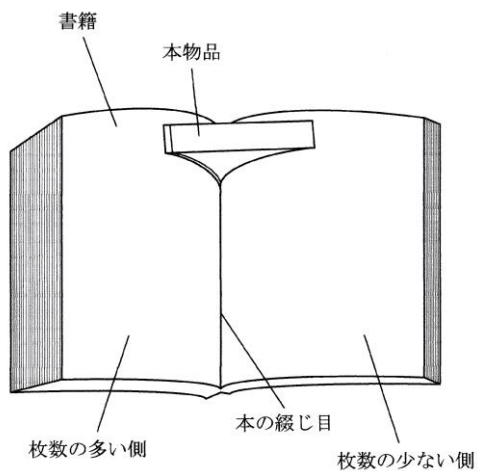
2019/1666486



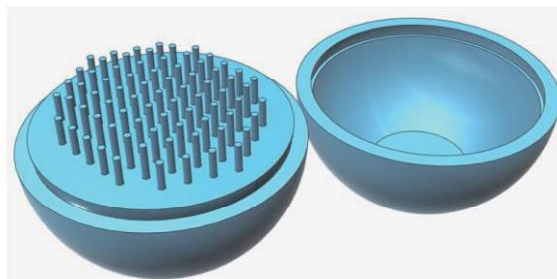
2008～2020年度 デザインパテントコンテスト 受賞作品

(創作の名称、受賞年、意匠登録番号を掲載)

創作の名称: 書見文鎮 2019/1672098

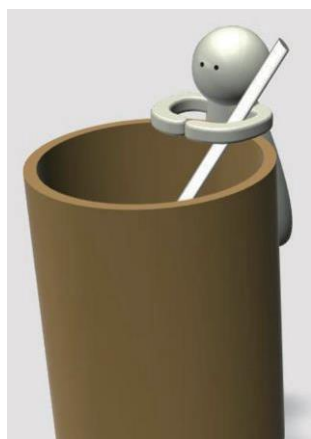


創作の名称: ヘアブラシ 2019/1677977

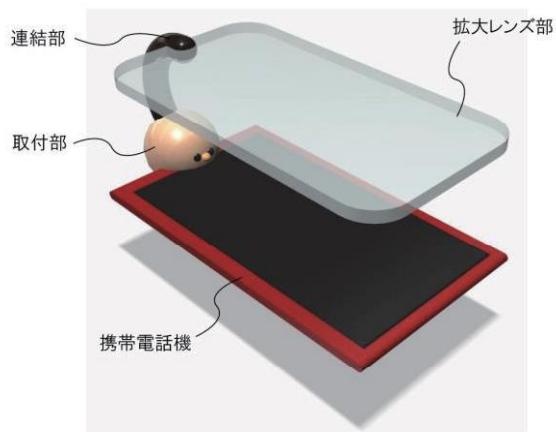


創作の名称: スプーン掛け

2019/1670905

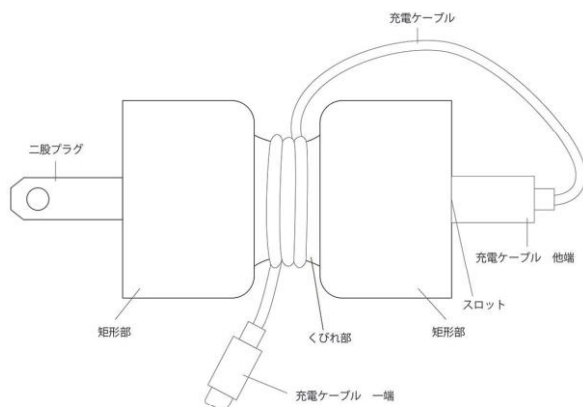


創作の名称: ルーペ 2019/1678954



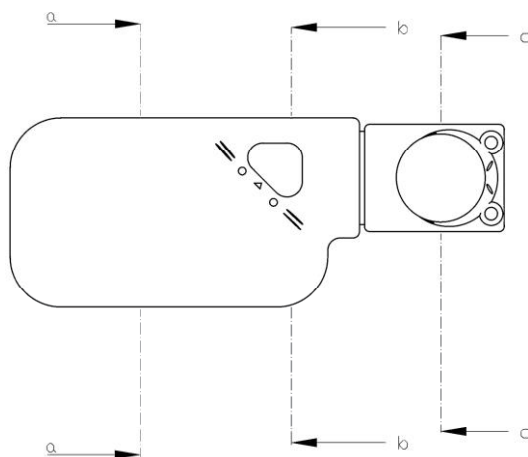
創作の名称: 収納型コンセントプラグ

2019/1671571



創作の名称: 仕切り付きプレート

2019/1676929

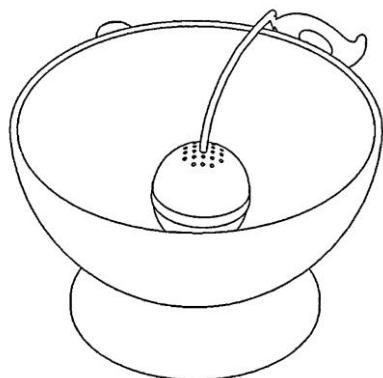


2008～2020年度 デザインパテントコンテスト 受賞作品

(創作の名称、受賞年、意匠登録番号を掲載)

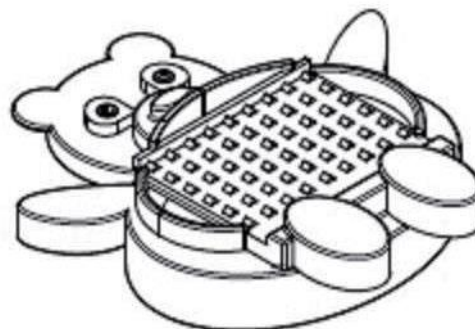
創作の名称: ティーストレーナー

2019/1668806



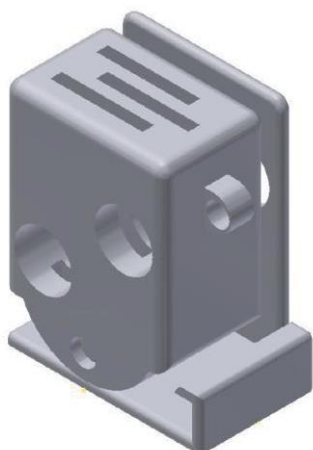
創作の名称: おろし金

2019/1668720



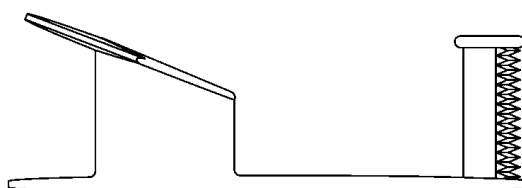
創作の名称: 包丁たて

2019/1670390



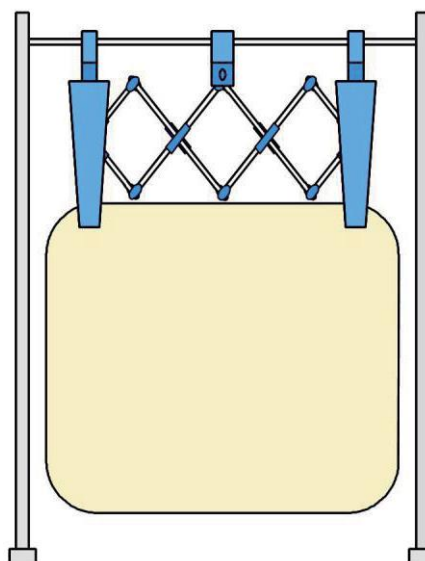
創作の名称: テープディスペンサー

2019/1670789



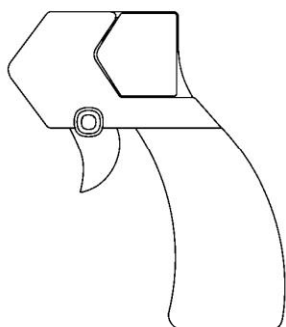
創作の名称: 伸び縮み式洗濯バサミ付きハンガー

2019/1660910



創作の名称: 高速貼付ができるテープディスペンサー

2019/1670790

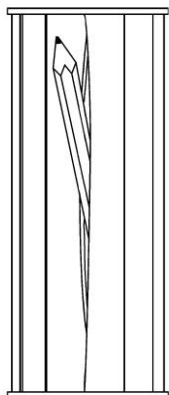


2008～2020年度 デザインパテントコンテスト 受賞作品

(創作の名称、受賞年、意匠登録番号を掲載)

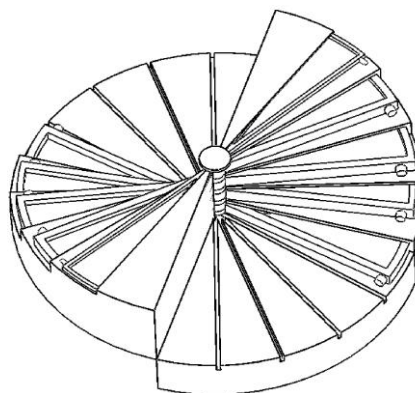
創作の名称:どこからでも取れる
ペンケース

2019/1679755



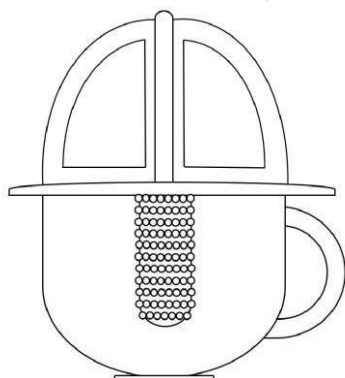
創作の名称:ダーツ盤型収納棚

2019/1671608



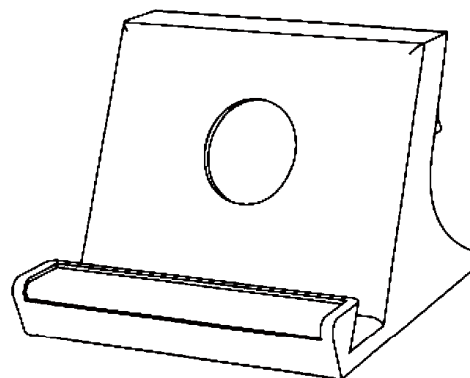
創作の名称:安心安全!
かむかむ歯ブラシ

2019/1667319

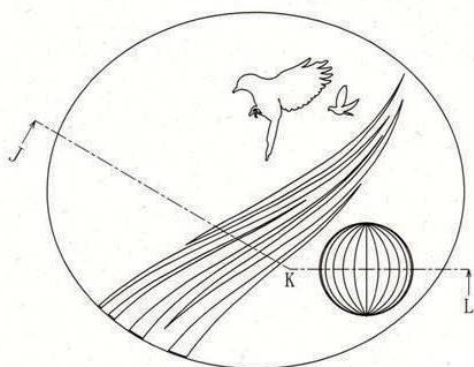


創作の名称:3つの用途でつかうことが
できるスマホスタンド

2019/1675307

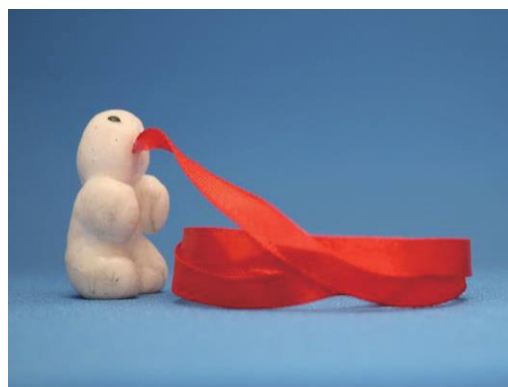


創作の名称:花鳥風月 2019/1666755



創作の名称:僕はここだよ ～ 葉 ～

2019/1665925

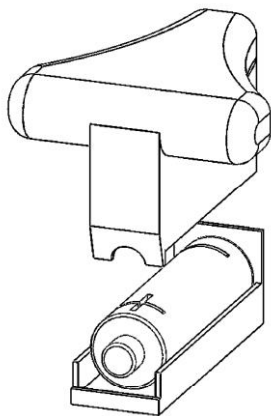


2008～2020年度 デザインパテントコンテスト 受賞作品

(創作の名称、受賞年、意匠登録番号を掲載)

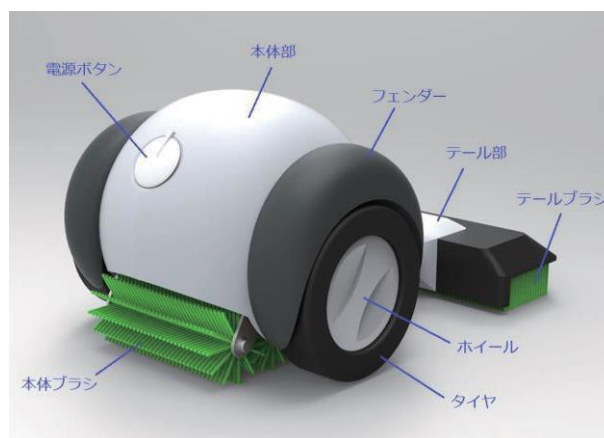
創作の名称: 単3乾電池取り外し器具

2019/1660053



創作の名称: グランド整備機

2019/1673212



創作の名称: Bloom bottle

2019/1670687



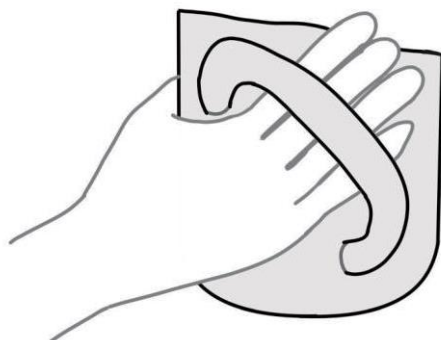
創作の名称: 葉で支える花器

2019/1668870



創作の名称: ユニコップ

2019/1666909



創作の名称: SecSol

2019/1666257



2008～2020年度 デザインパテントコンテスト 受賞作品

(創作の名称、受賞年、意匠登録番号を掲載)

創作の名称: Kakedle. [カケドル]

2019/1670105



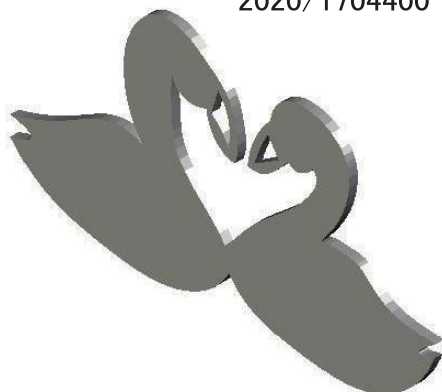
創作の名称: リボンの形をした事務用クリップ

2020/1704399



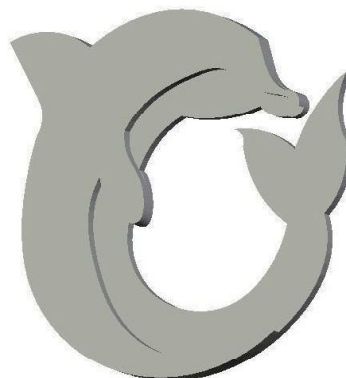
創作の名称: 白鳥をモチーフにした
袋用留め具

2020/1704400



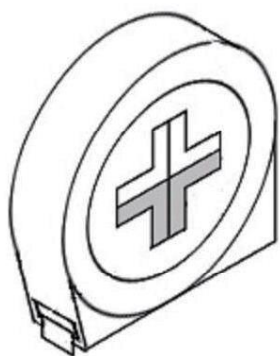
創作の名称: イルカをモチーフにした
袋用留め具

2020/1704401



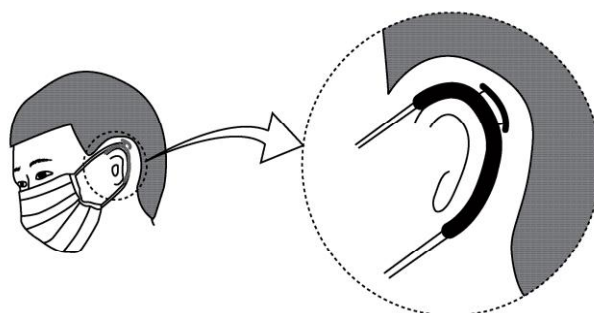
創作の名称: 水準器付きメジャー

2020/1693996



創作の名称: マスクひも調整付きイヤーフック

2020/1699261

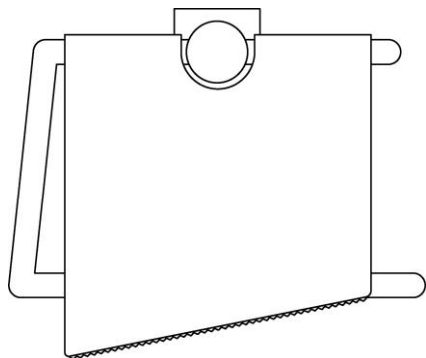


2008～2020年度 デザインパテントコンテスト 受賞作品

(創作の名称、受賞年、意匠登録番号を掲載)

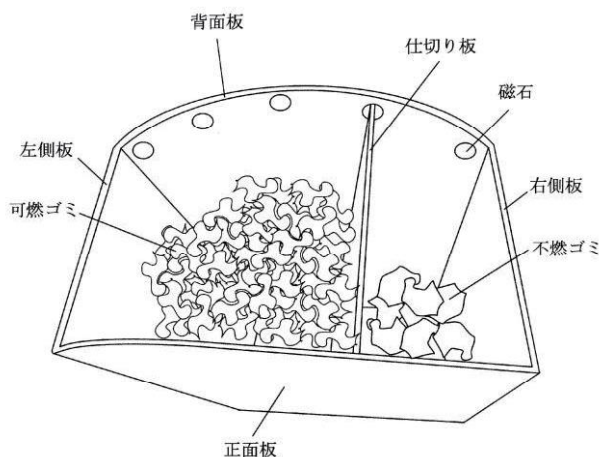
創作の名称:つかみやすくする
トイレトーパーホルダー

2020/1691205



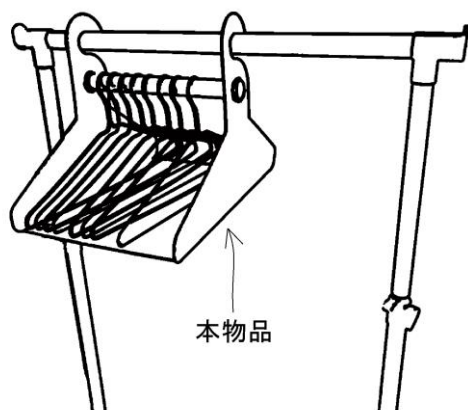
創作の名称:ゴミ箱

2020/1707573



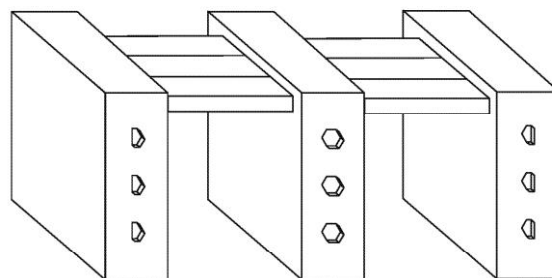
創作の名称:衣類ハンガー収納具

2020/1699775



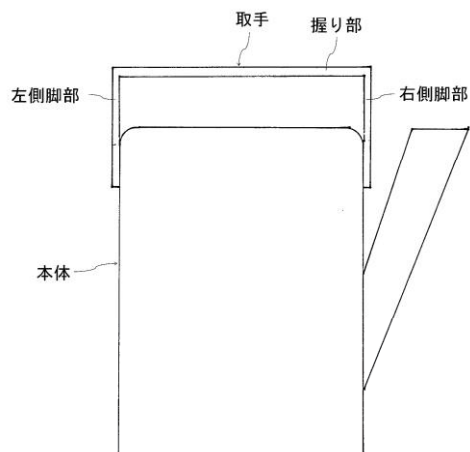
創作の名称:ベンチになるいす

2020/1698263



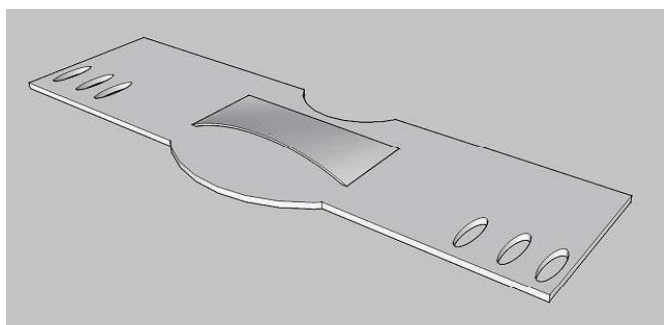
創作の名称:冷蔵庫の扉に入れられる
やかん

2020/1697316



創作の名称:簡易マスク一体型タオル

2020/1704398



2008～2020年度 デザインパテントコンテスト 受賞作品

(創作の名称、受賞年、意匠登録番号を掲載)

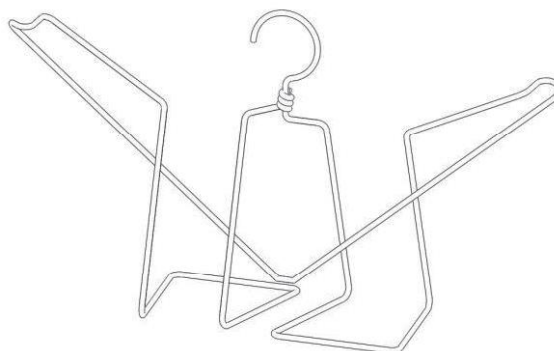
創作の名称:物の場所が分かる
『ここだよ！シール』
障がい者向け

2020/1691065



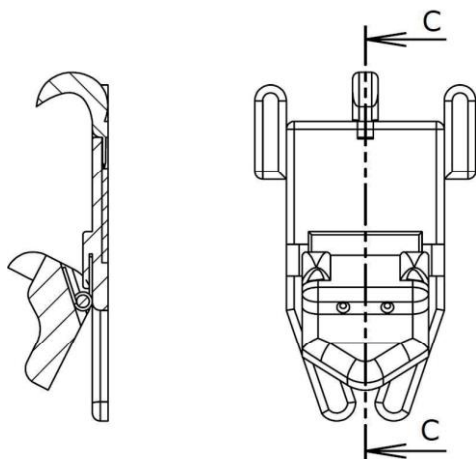
創作の名称:置ける靴ハンガー

2020/1689133



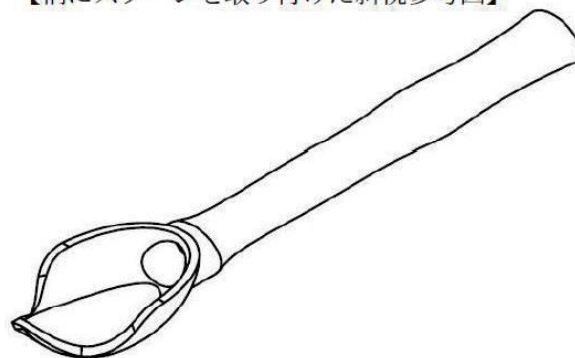
創作の名称:犬型針付マグネットクリップ

2020/1698975



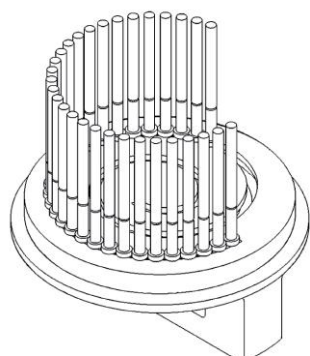
創作の名称:3way食器 2020/1701872

【柄にスプーンを取り付けた斜視参考図】



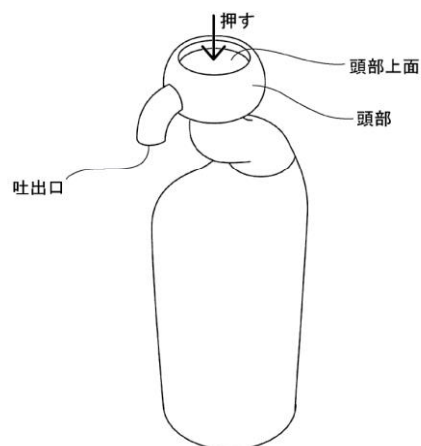
創作の名称:大きさの変わる掃除用
ブラシ

2020/1689320



創作の名称:シャンプー(リンス)ボトル

2020/1701250



2008～2020年度 デザインパテントコンテスト 受賞作品

(創作の名称、受賞年、意匠登録番号を掲載)

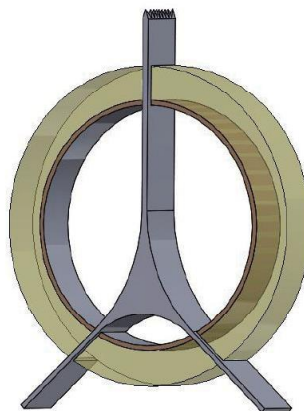
創作の名称:簡易傘立て

2020/1695496



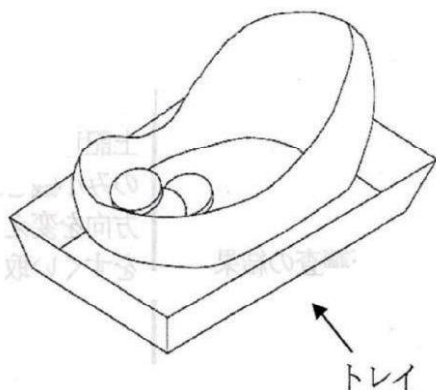
創作の名称:タワー型のテープ
ディスペンサー

2020/1694425



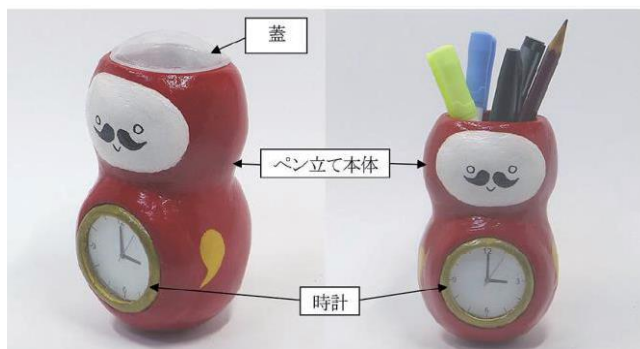
創作の種類:トレイに置くトレイ

2020/1693356



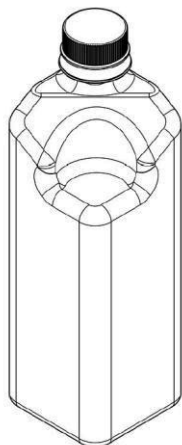
創作の種類:時計付き七転八起ペン立て

2020/1705179



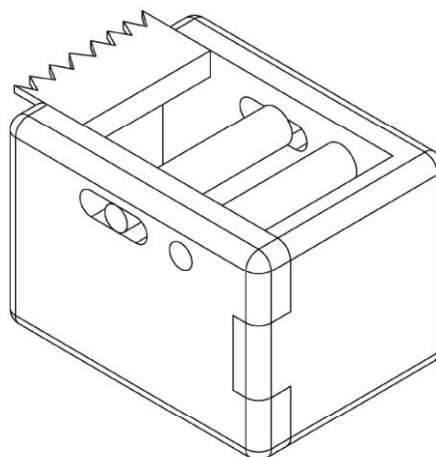
創作の種類:空間充填ペットボトル

2020/1686410



創作の種類:テープカッター

2020/1694252



2008～2020年度 デザインパテントコンテスト 受賞作品

(創作の名称、受賞年、意匠登録番号を掲載)

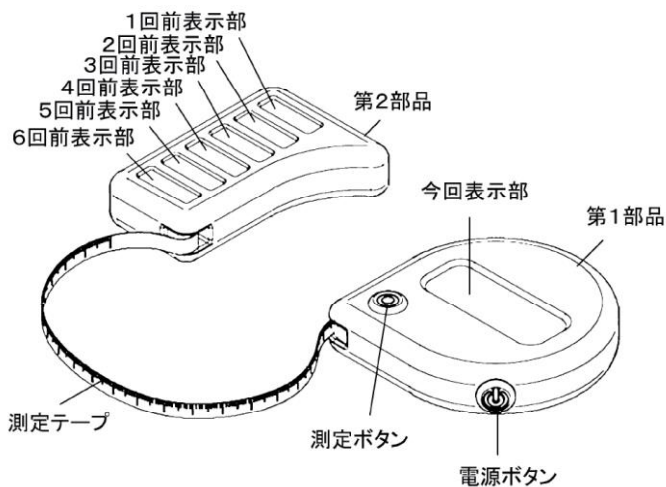
創作の名称: 積み木

2020/1691921



創作の種類: デジタルメジャー

2020/1690267

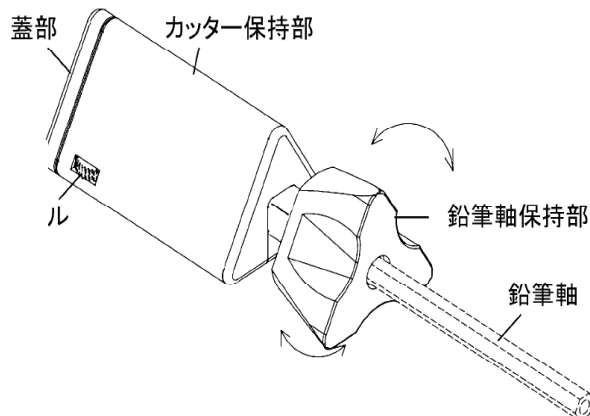


創作の種類: Wring Grip

2020/1697902

創作の種類: Hexaspoon

2020/1694896



創作の種類: 小鳥用とまり木スプーン

2020/1702298

