

段ボール箱は、重ければ重いほど運搬が困難である！
→運搬しにくい、衝撃が強くなる！

まるで空気のようなだ！
軽々！

重すぎる……
腰を痛めてしまう



内容物が軽い場合



内容物が重い場合

重い荷物ほど……運搬しにくい、衝撃が強い



重い段ボールでも簡単に、効率よく運びたい！

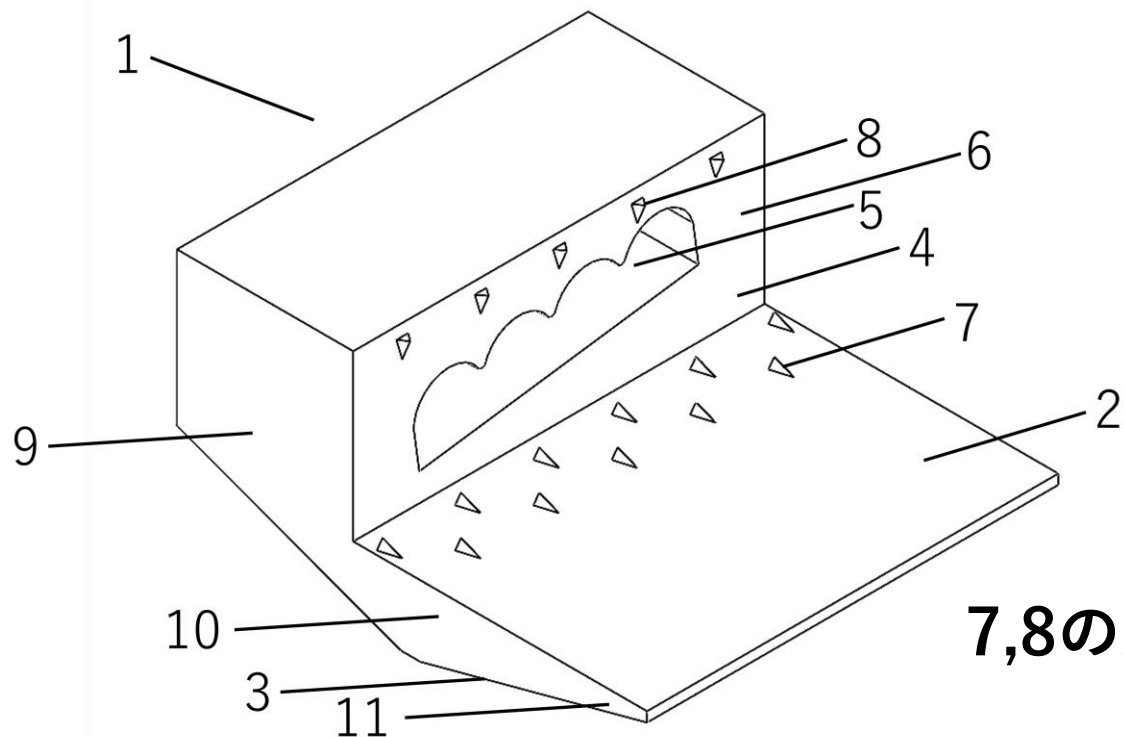


段ボールの底面に
差し込んで取手に



楽々持ち上げ

段ボール箱の底面に差し込み可能な取手



2,3の面で底面に差し込み

2,4の面で段ボールを支え

5の穴に手を入れて持つ

7,8の突起が食い込みしっかり保持