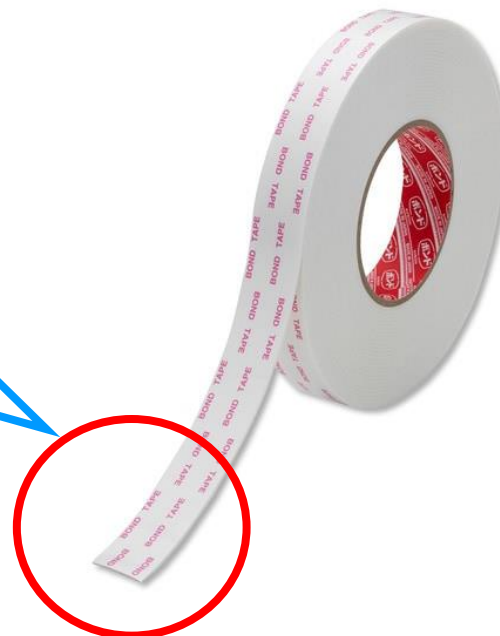


両面テープを貼る際剥離紙が剥がしにくい



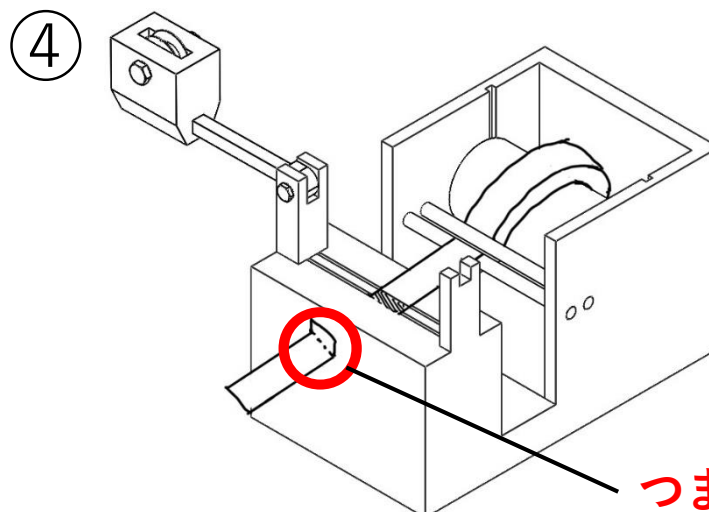
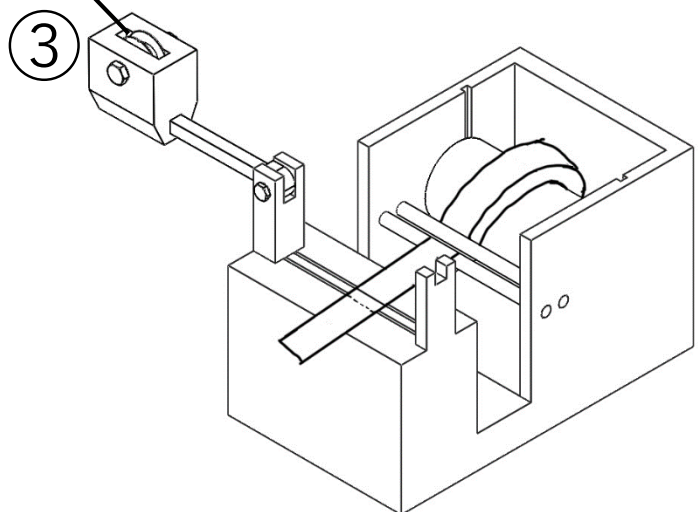
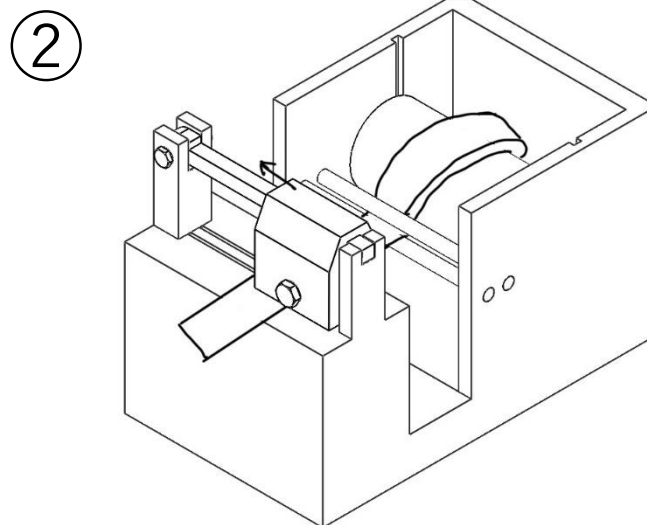
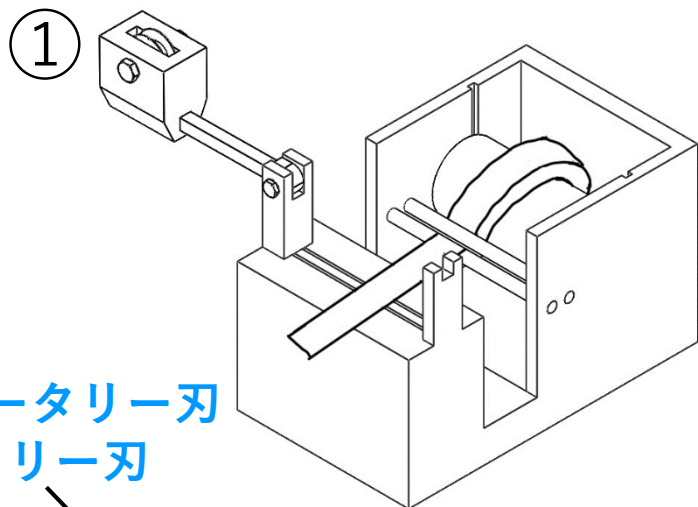
剥離紙に**つまみ**を付ければ簡単にはがせるのでは？

端の部分のテープだけを切り取って
剥離紙のつまみを作りたい



両面テープピーラー

2枚の刃によって剥離紙の**つまみ**を作り出す



つまみ
両面テープピーラー