

令和5年度

パテントコンテスト

課題



# ガムのポイ捨て 問題

包んで守る、街と口の健康。

脱ガムポイ捨てガムボトル



## ガムボトルの改善！

01

捨て紙が  
取り出しづらい



容器の上部の  
**捨て紙収納部**  
により取り出しやすい！

02

ゴミ箱がない



仕切り板により  
**ガム空間とゴミ空間**  
を分けポイ捨て防止！

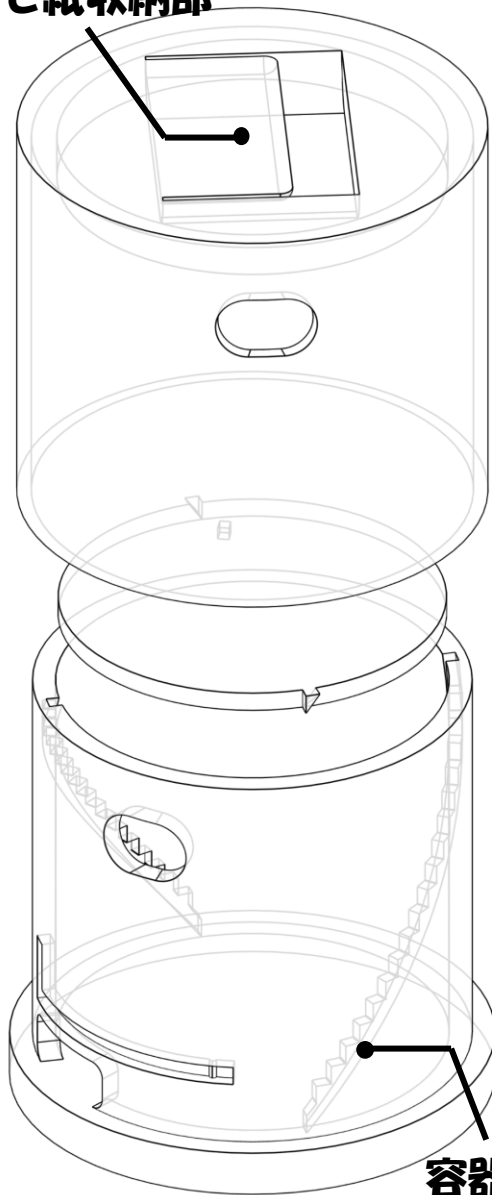
03

ガムが  
取り出しづらい



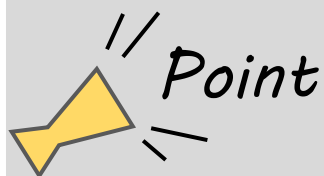
スライド動作により  
**ガムを取り出せる**

捨て紙収納部



容器反転時降下防止溝

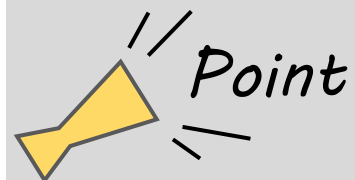
↓ 降下可能な仕切り板でゴミ捨て空間を形成！



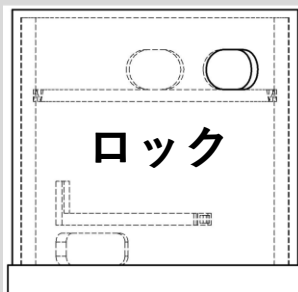
ガムを食べ進めると、ごみ空間が拡大！  
容器が上下反転しても仕切り板は落下しない！  
**使いやすく、コンパクトな設計に！**

↓ 1枚ずつ捨て紙が取り出せる収納部

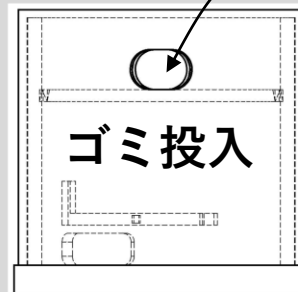
↓ スライド動作で、ゴミ投入とガム取出を使い分け！



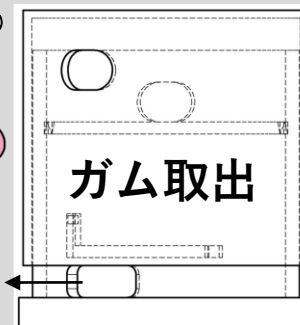
指を容器に入れる必要がないため、  
**衛生的！ ポイ捨て防止！**



ロック



ゴミ投入



ガム取出

脱ガムポイ捨てガムボトル