

通常のボール盤

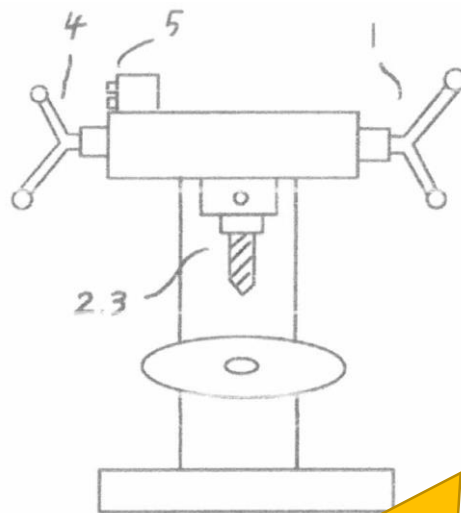


穴あけの後に必要な  
バリ取りが  
そのままではできない  
※ドリルの交換が必要

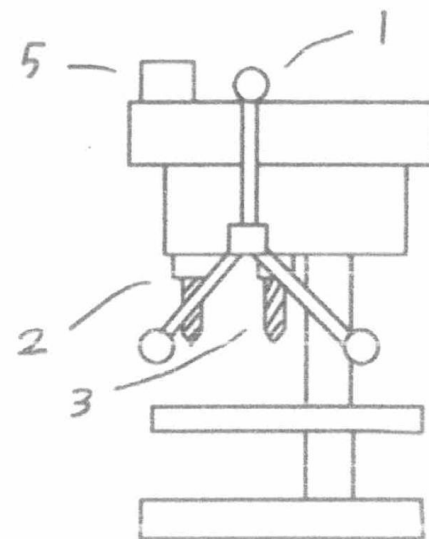
バリ取りは  
時間がかかる  
手作業で行うと  
ケガのリスクも

受賞作品

<正面図>



<右側面図>



バリ取り用のドリルを付加  
簡単にドリルの交換が可能  
時間の節約！ケガのリスク低減！

- 1：主軸ハンドル
- 2：穴あけ用ドリル
- 3：バリ取り用ドリル
- 4：ツール交換ハンドル
- 5：電源スイッチ

穴あけ及びバリ取り可能なボール盤