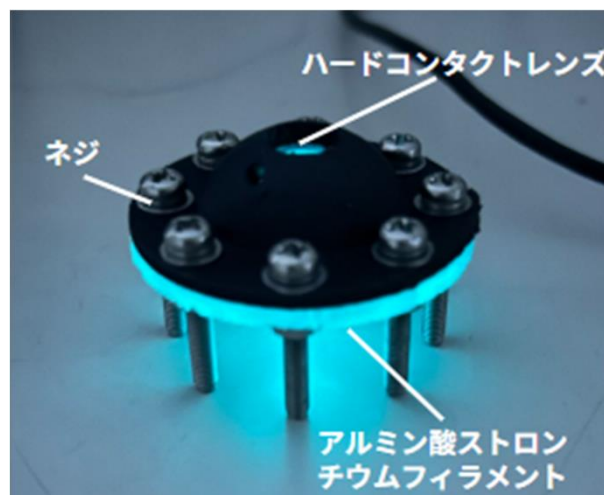
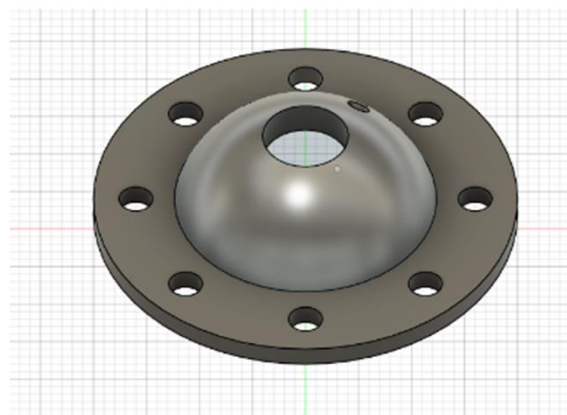


【人工眼球】

動機：錯視現象を解明したい！

→脳処理の不具合によって生じるとされた錯視現象に視細胞の影響もあるという新しい視点からの示唆を確立するための模型



課題：錐体細胞の応答実験で簡単に使用できる模型がない。

手段：アルミニウムストロンチウムを使用

→網膜上の錐体細胞の応答と類似したメカニズム