

「課題」 白身カリカリ、黄身半熟の目玉焼きが焼きたい

「課題の解決手段」 時間差で綺麗な形で焼ける構造



① フライパンの上へ



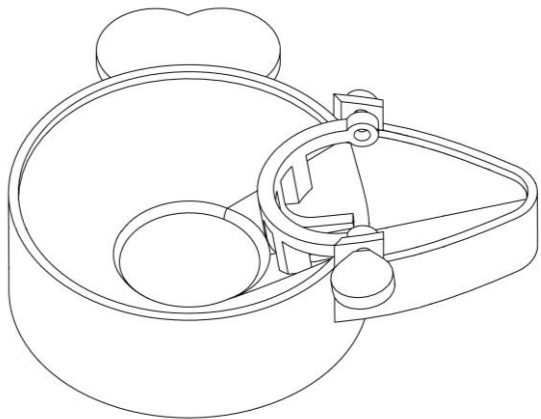
② 卵を割り入れる



③ 白身だけ焼く



④ 黄身をフライパンへ



⑤ 蓋をして蒸し焼き



⑥ 最高の目玉焼き