

## 課題

2ハンドル混合水栓の水量の調整方法

湯側及び水側のハンドルをそれぞれ回転させて調整する



一度調整した適切な吐水状態を再現するには、  
再度同じ位置まで両ハンドルを調整し直す必要がある

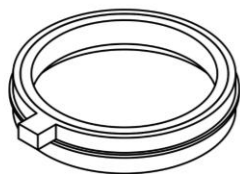


この操作は煩雑であり、再現性にも乏しく調整作業が手間

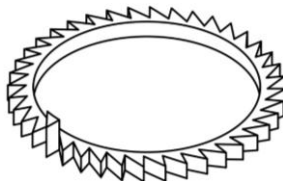


▲ 2ハンドル混合水栓  
画像：TOTO株式会社

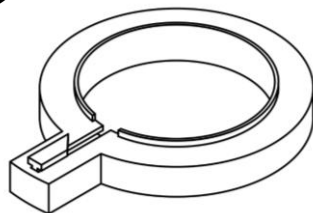
## 課題の解決方法



▲ 回転リング

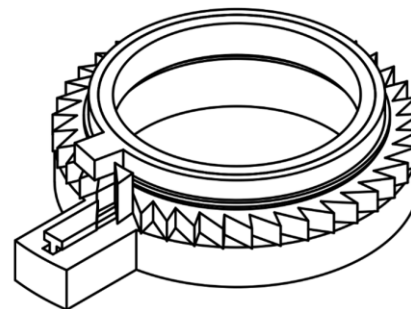


▲ 固定リング

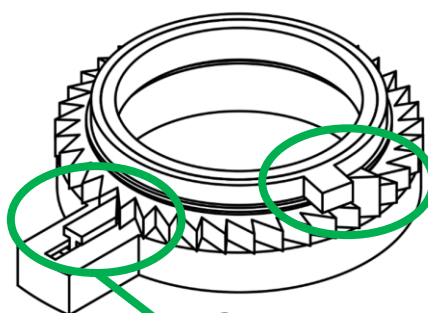


▲ 土台リング

組み立て



水量固定器具



① ロック機構

② 干渉部分

- ① ロック機構により、回転位置を記憶
- ② 回転リングと固定リングの干渉により、ハンドルの回転を制限

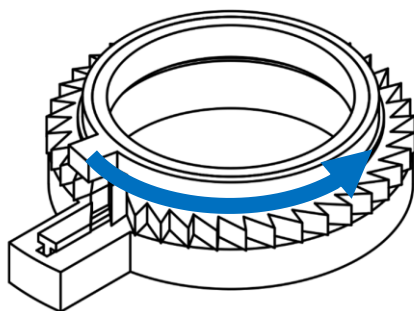
水量を固定できる

## 作品の紹介

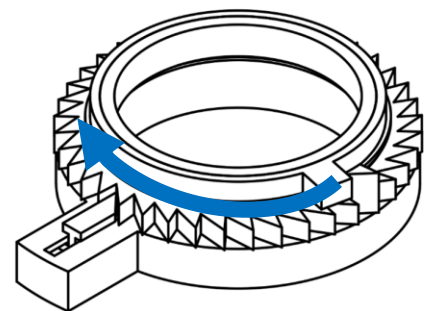
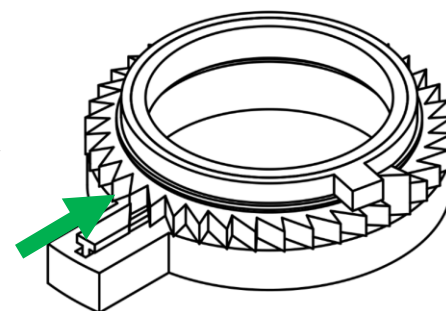
ハンドルに取り付ける



ハンドルを回転させる

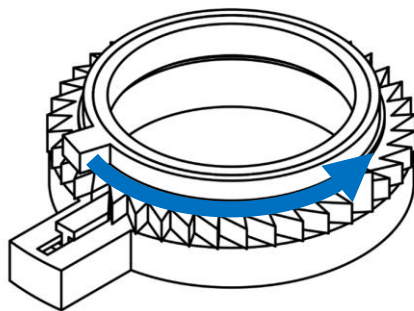


ロックする



ハンドルを止水方向に  
回転させる

再びハンドルを吐水方向に  
回転させると



設定した水量を再現できる

