

## 課題

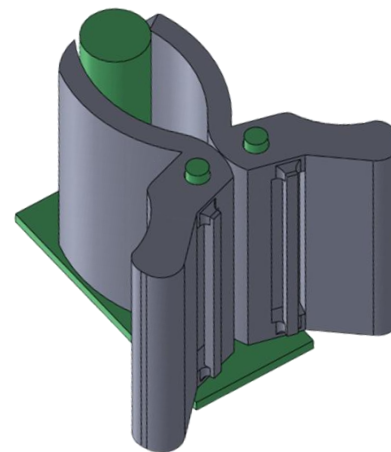
従来のトイレトペーパーホルダー

- ▶ 回転方向に依存 → 逆向きに設置すると付け直す必要がある
- ▶ 両手操作が前提 → 高齢者や障がい者には使いにくい

## 課題解決の手段

洗濯ばさみの機構を応用

- ・ 縦置きによる、回転方向に依存しない構造
- ・ 両側アームによる適度な摩擦で片手操作を実現



作品の全体図

## 作品の紹介



①取り外し状態



②ペーパー挿入



③通常状態



④右から切る場合