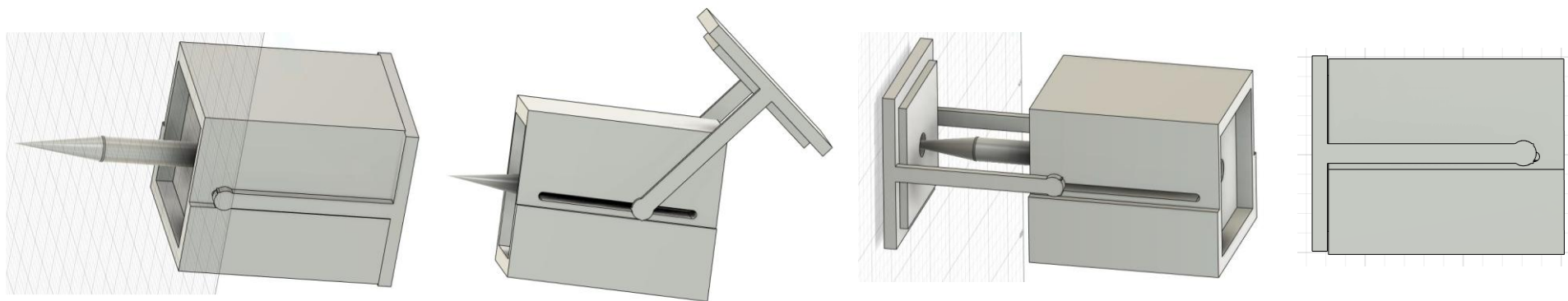


課題

画鋏を扱う時、針に危険性があり注意を要する。

解決手段

簡単な操作で針を収納できる機構を持たせた。



アニメ玩具の変形ロボットのギミックを彷彿とさせる収納機構を持っています。これにより針を「きれいに・楽しく収納」することができ、針による思いがけない怪我を防ぐことができます。

しまえる画鋏