

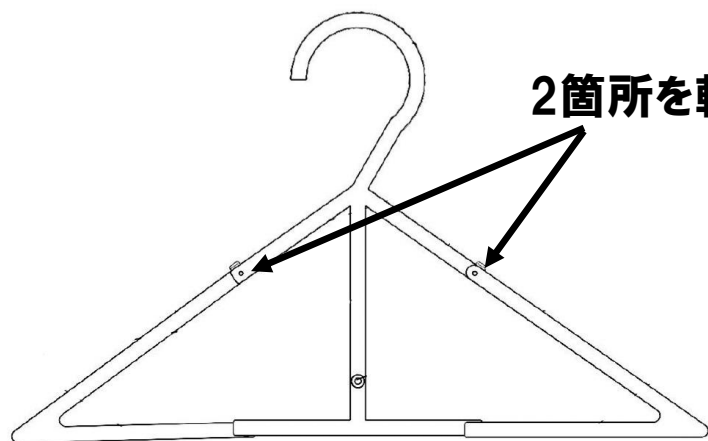
## 問題

一般的なハンガーを用いた場合、**服の襟ぐりを伸ばして**  
ハンガーを入れる必要がある...

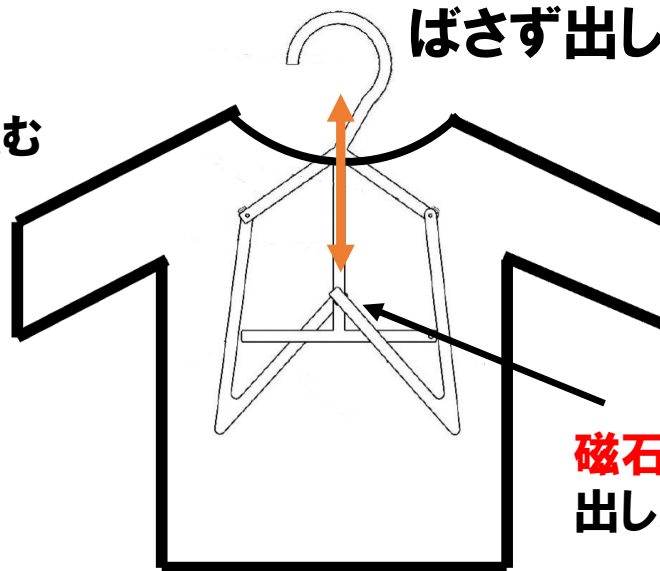
⇒ **服の劣化、買い替えまでの期間の短縮**など環境に悪い

⇒ 服に負荷をかけない新しいハンガーを作ろう!

ハンガーアーム部を  
**折りたたむ**こと襟ぐりを伸ばさず出し入れ可能



発明品



磁石で固定して  
出し入れスムーズ

作品名 折りたたみハンガー