

< 課題 >

【テープを簡単に切りたい！】

< 課題解決案 >

- トイレットペーパーのように切れたら楽なのでは？
→下に引く形にしよう！
- 机の上の場所をとるのが嫌→机にかけれるようにしよう！



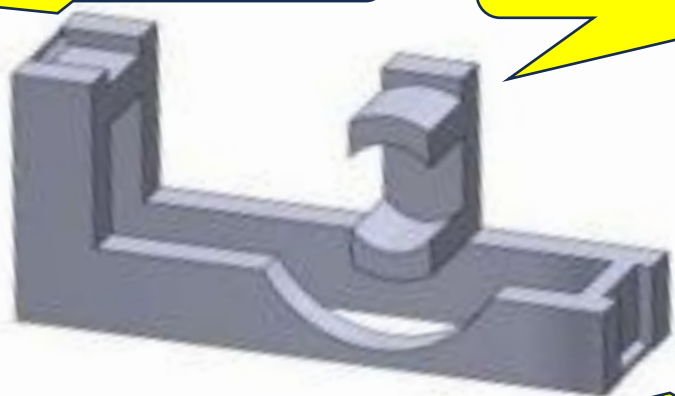
このようにして生まれたのがFカッターである。

<Fカッターの説明>

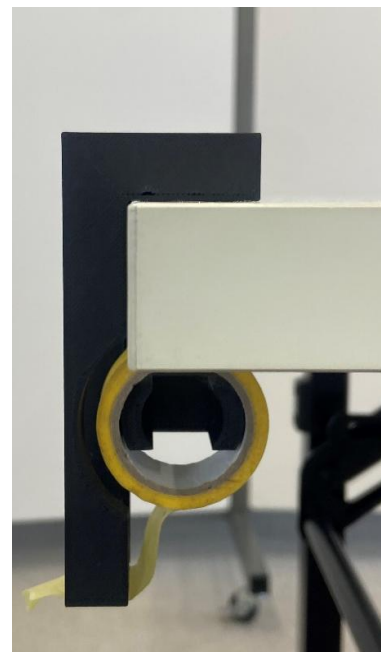
- ・机上で使うことと机にかけて使うことが可能
刃が2か所あり、机にかでわかれています。
- ・テープを横から交換する形になっていて、テープの
交換が楽になっている。

刃が付いている

横からテープ交換が楽



刃が付いている



実物図

作品名

Fカッター