

【課題】

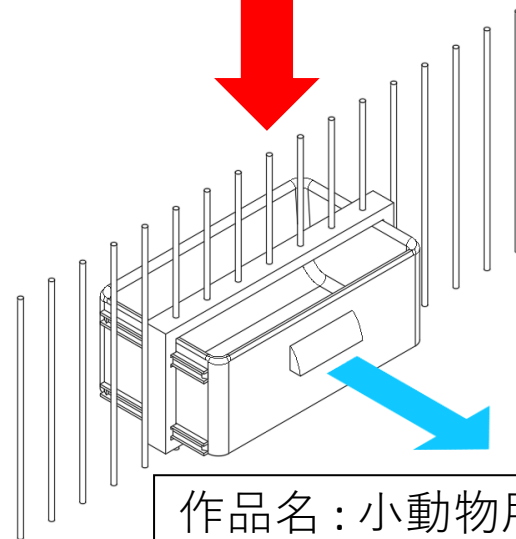
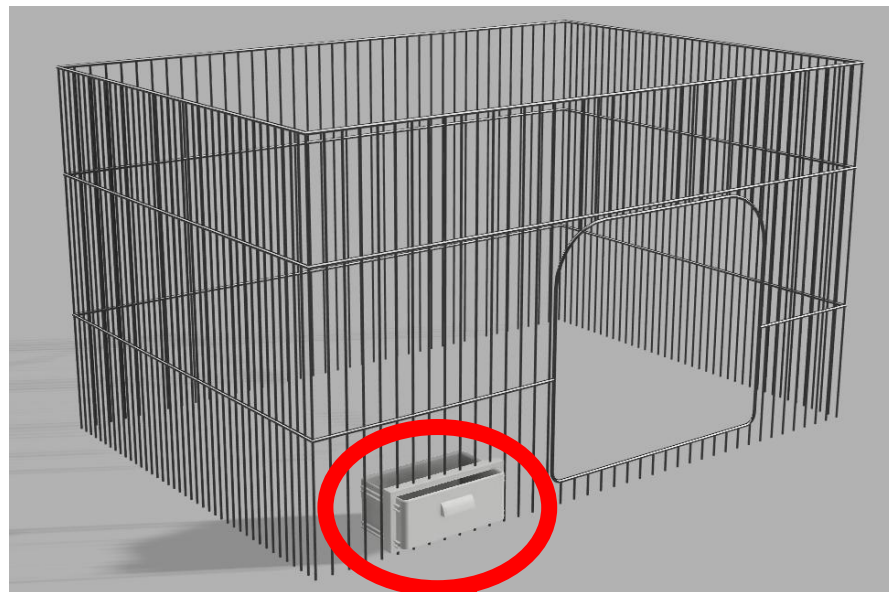
給餌のたびにケージを開ける必要があり、小動物の脱走や餌入れの転倒、清掃のしにくさが問題でした。

【課題の解決手段】

ケージ外側から操作できる引き出し型構造とし、脱走防止と安全で簡単な給餌・清掃を可能にしました。

【作品の紹介】

本作品は、小動物用ケージに取り付ける引き出し型餌入れです。転倒せず、使いやすく清潔な飼育環境を実現します。



作品名：小動物用餌入れ