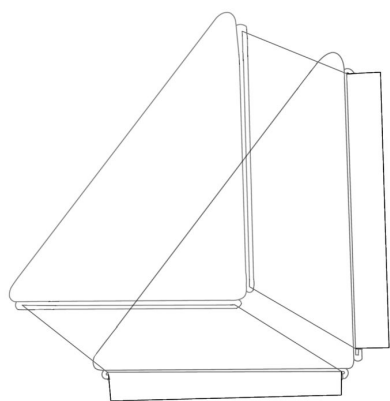
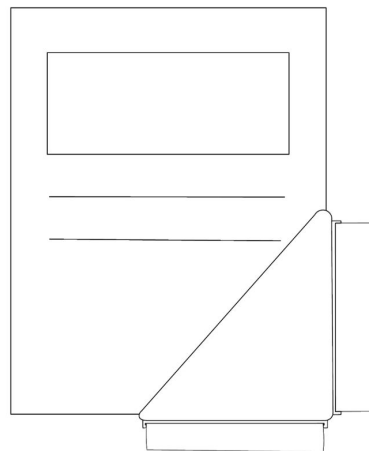


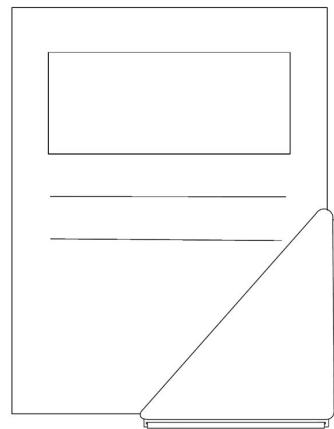
テキストや図などを用いて作品の魅力を紹介してください。



面ファスナーを剥がし、
幅を広げる。



本を挟み、面ファスナーを引っ張って調整する。



面ファスナーを留めて、
固定する。

「課題」「課題の解決手段」「作品の紹介」の3点を内容に含めてください。

◎課題

ノートや教科書、本などをカバンの中に入れる際、端が折れてしまいがちであるということ。

◎課題解決の手段

本の端を固定し、ページがめくれないようにする。

◎作品の紹介

自分で好きな大きさに調整できるのでさまざまな厚みの本を入れることができる。