

令和7年度

デザインパテントコンテスト

「課題」 桃は皮がむきにくく、種が固くて切り分けづらい

「課題の解決手段」 特殊形状により解決しました！



桃の表面を底面でなでると、皮がむきやすくなります。

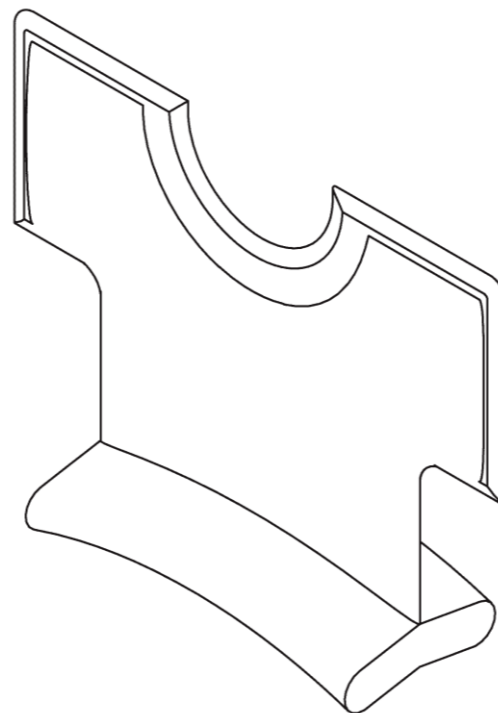


刃に種用の切れ込みがあるので綺麗に切れ目が入ります。

綺麗に切れ目が入っているので、回転するだけで4等分に分離します。



皮はなでているので、簡単綺麗にスルッと剥けます。



皮むき器