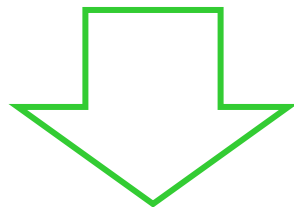


課題

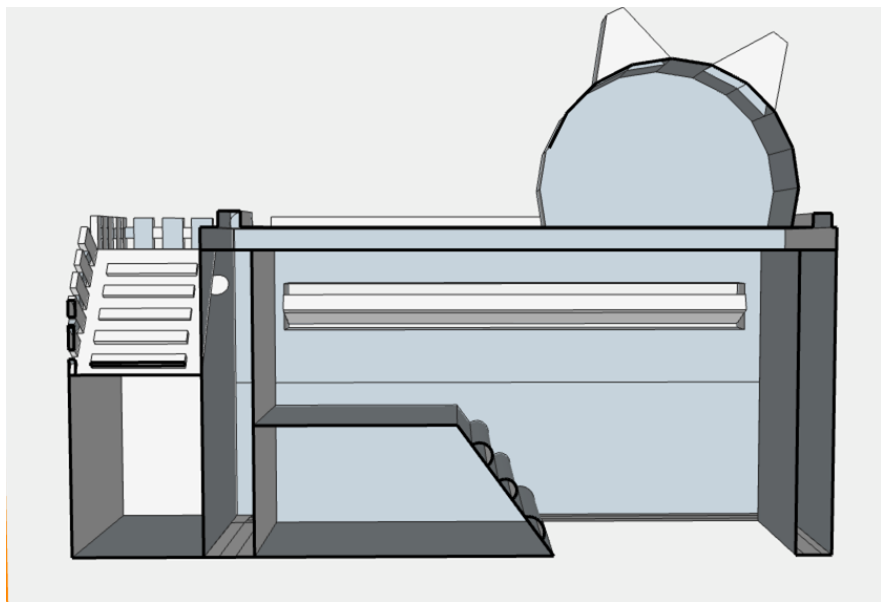
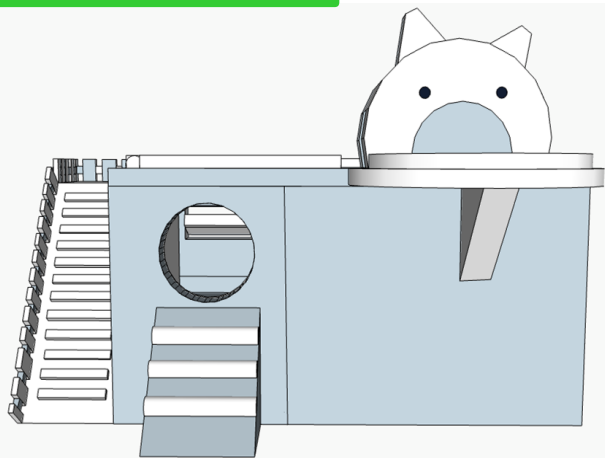
ハムスターは寿命が短く、「ストレス」が大きく寿命に影響する



課題の解決手段

ハムスターのストレスを最大限減らすことができる小屋を作る

作品介绍



←全体図

★二階に登ることができる

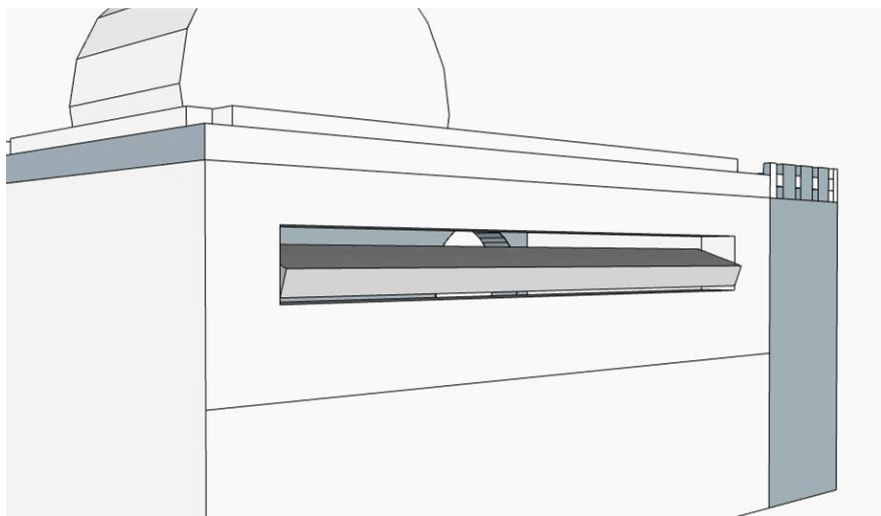
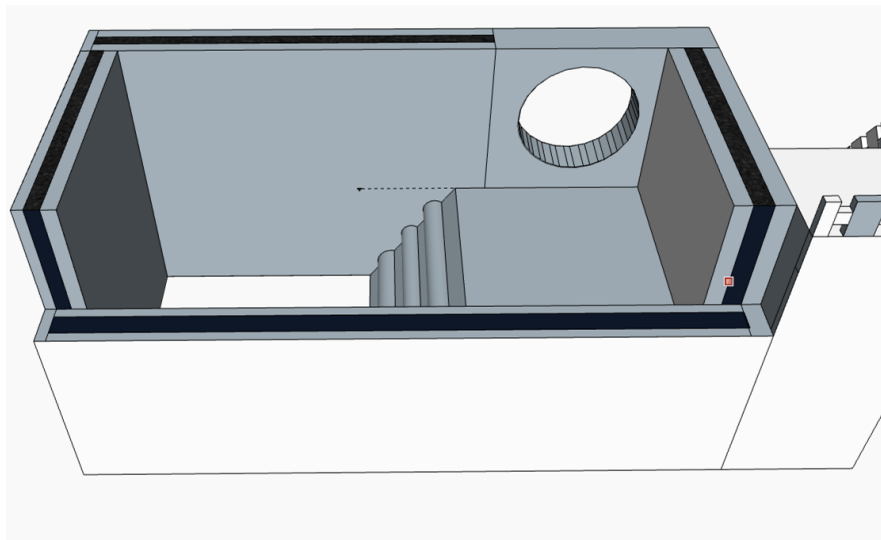
★柵を付けて安全対策



穴を掘るのが大好きで、暗い空間にいると落ち着く～

←室内に段差を作ることでより暗く、深い空間を形成する。
ハムスターの本能を尊重。

作品名 ハムスターの小屋



聴覚は人間の4倍！
音は大きなストレスになるよ

←吸音材を設置し、静かな空間を作る。（黒い部分が吸音材）



温度変化にすごく敏感だよ

←開閉可能部分を設置し、いつでも温度・湿度を調節できる。日光が入らないように、反時計回りに回転。