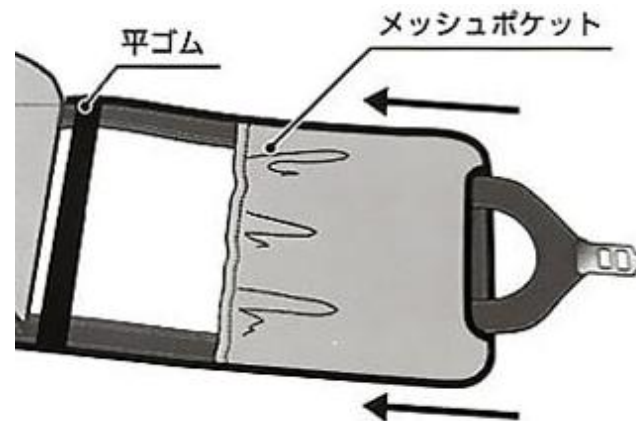


課題

- ・着脱のストレス：
狭い隙間に通す必要があり、子供一人では取り付けが難しい
- ・猛暑への対策不足：
強い日差しの危険性を、周囲に知らせる機能は有していない。



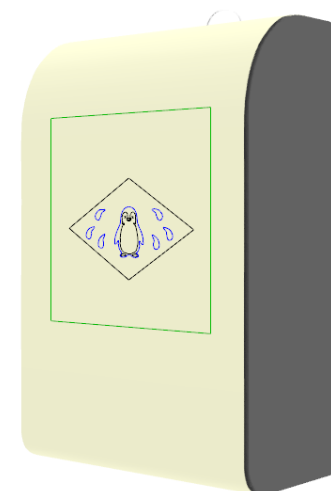
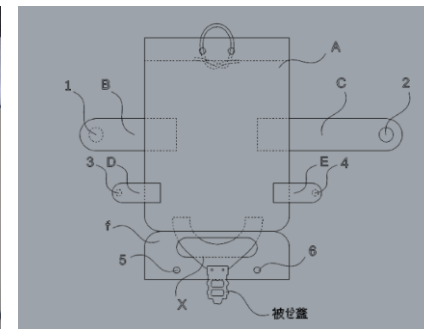
<https://giftmall.co.jp/gift6owU5W/>



<https://irasutogakari/monokuro/8088>

解決手段

- 下部の大きな開口部：
(X部)に一瞬で通せて、
ズレにくい構造。
- 「お知らせペンギン」
紫外線反応シート：
日差しが強いとペンギンが汗をかく。視覚的に熱中症のリスクを知らせる。



作品の魅力

- ・ 子供の自立をサポート：
自分で簡単に着脱できる。
- ・ 命を守るコミュニケーションツール：視覚的な変化で会話と安全意識を生む。
- ・ 多々な機能美：ターポリン素材などで6年間しっかり使える。

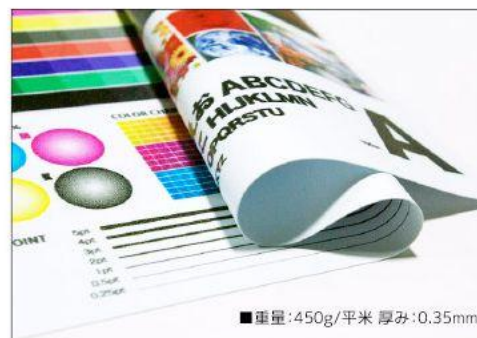


<https://sakkuto-sozai.com>

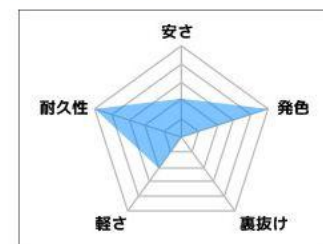


ターポリン

テント生地にも使われているもので、雨風に強く丈夫で屋内外でご利用いただけます。UVインクで印刷するため、耐水性・耐光性ともに優れた仕上がりで、横断幕・懸垂幕などにオススメです。



透過率 0%	ツヤ あり	両面 印刷	すこく 丈夫
-----------	----------	----------	-----------



<https://nobori-print.justshop.jp/>